

Iluminación Evolve™ LED Area

Luminaria Canopy (ECB)



Características del Producto

La familia de luminarias Evolve™ LED Canopy de GE proporciona iluminación de áreas abiertas con eficiencia energética y durabilidad, tales como gasolineras, paradas de autobus, drive-thrus, farmacias y restaurantes. La Canopy ofrece fácil instalación y mantenimiento, así como varios niveles de lúmenes y temperaturas de color de 4000K e 5000K, haciéndola una gran solución para la iluminación LED de ubicaciones externas.

Alojamiento

- Alojamiento de aluminio fundido.
- Disipador de calor directamente en la unidad para máxima transferencia de calor.
- De acuerdo con los estándares de vibración 1.5G por ANSI C136.31-2010.

Conjunto Óptico y LED



- Matriz LED estructurada para distribuciones fotométricas optimizadas en iluminación exterior.
- El conjunto óptico Evolve™ consiste en una tecnología reflectante desarrollada para optimizar la eficiencia en sus aplicaciones y minimizar el ofuscamiento.
- Utiliza LEDs alto brillo, IRC 70 con temperaturas de color de 4000K y 5000K.
- Difusor sobresaliente puede ser solicitado para aplicaciones que requieren alta iluminación angular y una mayor visibilidad en la fuente de luz.
- Pruebas y reportes de acuerdo con las recomendaciones LM-79 en conformidad con las normas IESNA.

Mantenimiento de Lúmenes

SKU ECBB	Lxx@50Khrs
A5	L90
B5	L90
C5	L85

- A través de cálculos TM-21.
- L70>100.000 horas para todos los niveles de potencia.
- Montaje en placa de metal, típica de instalación canopy.
- Temperatura Ambiente de Operación 25°C.

Clasificaciones

- Registrado en /, apto para lugares húmedos de acuerdo con UL 1598.
- Calificación IP66 para la envoltura óptica de acuerdo con ANSI C136.25-2009.
- Temperatura nominal de -40°C a 50°C (SKUs C5: -40°C a 40°C)
- Salida de luz hacia arriba Índice (ULOR) = 0.
- En conformidad con los requisitos de restricción de material por RoHS.
- Registrado en DLC.

Acabado

- Pintura poliéster en polvo anticorrosiva.
- Colores estándares: Blanco, Bronce Oscuro y Negro.

Eléctrica

- 120-277 Volts y 347-480 Volts (sólo ópticas B5 y C5), 50/60Hz.
- Factor de potencia del sistema >90% y THD <20%.
- Clasificación sonora Clase "A".
- EMI: Título 47 FCC CFR Parte 15, Clase A.
- Sensor de movimiento y sensor fotoeléctrico integral disponibles.
- Opciones de Protección contra Sobretensiones: Para 120-277VCA y 347-480VCA de acuerdo con ANSI C136.2-2015.
 - Basic: 6kV/3kA "Básico". Protección estándar.
 - Enhanced: 10kV/5kA "Aprimorado". Protección con la opción "R".

Garantía

- Garantía estándar del sistema limitada de 5 años.

Accesorios

- Obtenga más información sobre los accesorios ECB solicitando folleto técnico.
- Cubierta (también conocida como Espejo) de 24" (609,6 mm).
- Cubierta (también conocida como Espejo) de 32" (812,8 mm).
- Caja de montaje.

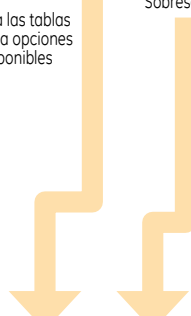
Lógica de Codificación para Pedido

Luminaria Evolve™ LED Canopy (ECB)



E C B **B** **5** **A**

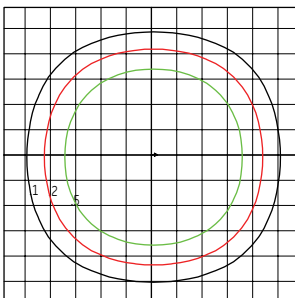
IDENTIFICACIÓN DEL PRODUCTO	GENERACIÓN DEL PRODUCTO	TENSIÓN	CÓDIGO ÓPTICO	TIPO DE DIFUSOR	CORRIENTE DEL DRIVER	TEMPERATURA DE COLOR DEL LED	SENSOR DE MOVIMIENTO/ FUNCIÓN PE	MONTAJE	COLOR	OPCIONES
E = Evolve C = Canopy B = Alojamiento	B = Fotometría Serie "B"	O = 120 - 277 H = 347-480V*		F = Difusor Plano D = Difusor Sobresaliente	5 = 525mA	40 = 4000K 50 = 5000K	1 = Ninguno 4 = Sensor de Movimiento y Focélula Integrada	A = Montaje en Superficie Otras opciones de montaje están disponibles en el folleto de accesorios ECB.	WHITE = Blanco BLCK = Negro DKBZ = Bronce Oscuro Póngase en contacto con el fabricante para otros colores	D = Dimerizable (Entrada 0-10 Volts) † 002 = No Dimerizable con Caja de Empalmes D01 = Dimerizable con Caja de Empalmes R = Protección contra Sobreintensión 10kV/5kA M = NOM31 † Conductores de dimerización serán suministrados y acabados con terminales de desconexión rápida.



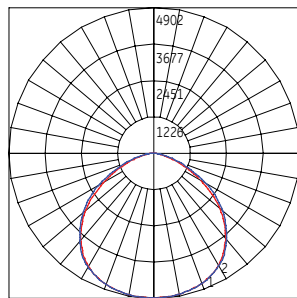
TIPO V	TIPO DE FOTOMETRÍA	CÓDIGO ÓPTICO	TIPO DE DIFUSOR	LÚMENES TÍPICOS INICIALES		POTENCIA TÍPICA DEL SISTEMA		NÚMEROS DE ARCHIVO IES	
				4000K	5000K	120-277V	347-480V	4000K	5000K
	Simétrico Amplio	A5	Difusor Plano	4170	4230	35	NA	ECBB_A5F540__120-277V.ies	ECBB_A5F550__120-277V.ies
	Simétrico Amplio	B5	Difusor Plano	8010	8110	64	64	ECBB_B5F540__.ies	ECBB_B5F550__.ies
	Simétrico Amplio	C5	Difusor Plano	13410	13550	110	110	ECBB_C5F540__.ies	ECBB_C5F550__.ies
	Simétrico Amplio	A5	Difusor Sobresaliente	4150	4220	35	NA	ECBB_A5D540__120-277V.ies	ECBB_A5D550__120-277V.ies
	Simétrico Amplio	B5	Difusor Sobresaliente	7990	8090	64	64	ECBB_B5D540__.ies	ECBB_B5D550__.ies
	Simétrico Amplio	C5	Difusor Sobresaliente	13370	13510	110	110	ECBB_C5D540__.ies	ECBB_C5D550__.ies

Fotometría

ECB Tipo V - Simétrico Amplio - Difusor Plano
13.550 Lúmenes, 5000K (ECBB_C5F550.ies)

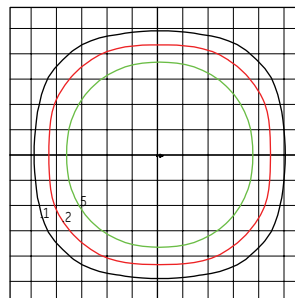


Distancia de la Cuadrícula en Unidades de la Altura de Montaje a 15 pies Iniciales
Valores en Pies-Candela en el Diagrama

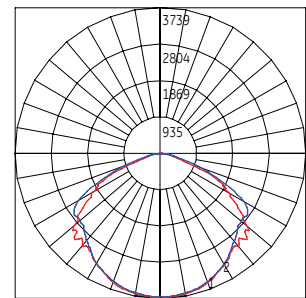


— Trazo vertical a través del ángulo horizontal de máxima candelas a 60°
— Cono horizontal a través del ángulo vertical de máxima candelas a 4°

ECB Tipo V - Simétrico Amplio - Difusor Sobresaliente
13.510 Lúmenes, 5000K (ECBB_C5D550.ies)



Distancia de la Cuadrícula en Unidades de la Altura de Montaje a 15 pies Iniciales
Valores en Pies-Candela en el Diagrama

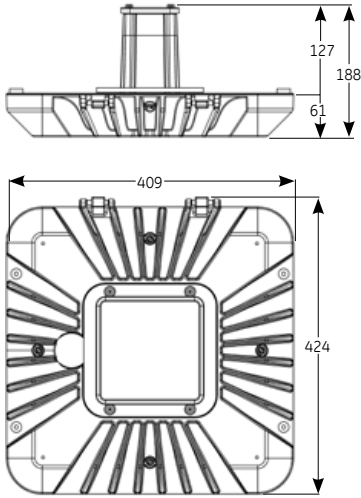


— Trazo vertical a través del ángulo horizontal de máxima candelas a 0°
— Cono horizontal a través del ángulo vertical de máxima candelas a 2°

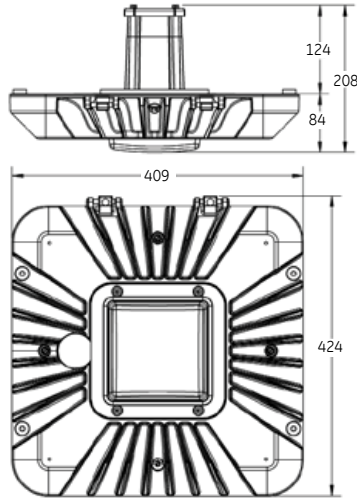
Dimensiones del Producto

Luminaria de Empotrar Evolve™ LED Canopy (ECRA)

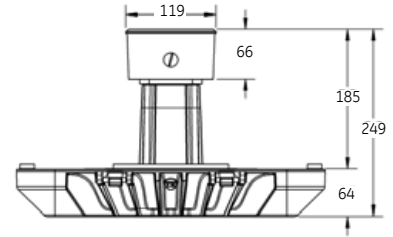
Difusor Estándar



Difusor Sobresaliente



Con Opción de Caja Eléctrica de Empalmes: 002, D01

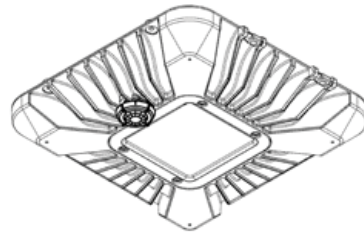


DATOS

- Peso Neto Aproximado: 20 libras (9,1 kg).

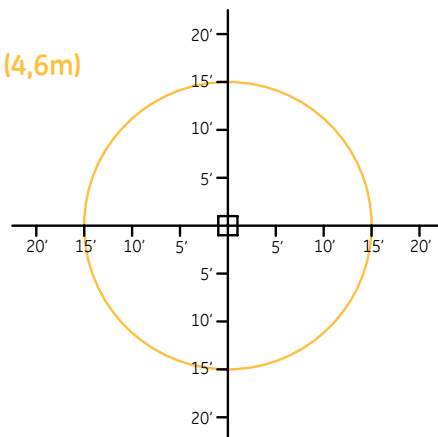
Opción de Sensor de Movimiento:

- Diseñado para alturas de montaje de 8 a 25 pies (2,4m a 7,6m).
- Proporciona cobertura de una zona con un radio de movimiento de pasaje de 15 a 20 pies (4,6m a 6,1m).
- Cobertura de 360°.
- Configuración de fábrica preestablecida de la emisión de luz dimerizada en un 50% cuando no hay ocupación.
- Puede ser reprogramado utilizando programador remoto adicional. Póngase en contacto con el fabricante para más detalles.



Estándar del Sensor de Proximidad:

Luminaria Canopy
 Altura de Montaje: 15 pies (4,6m)



www.currentbyge.com

Todas las marcas son de propiedad de sus respectivos propietarios. Las informaciones proporcionadas en este documento están sujetas a cambios sin previo aviso. Todos los valores son proyectados o valores típicos cuando determinados bajo las condiciones de laboratorio. Current, powered by GE es un negocio perteneciente a General Electric Company. ©2018 GE.

Enero/2018