

# Topo de Poste LED Evolve™ LED

Topo de Poste Contemporary (EPTC)



## ANTES DE COMEÇAR

Leia estas instruções completa e cuidadosamente.  
Guarde estas instruções para uso futuro.



### AVISO

**Risco de choque elétrico.** Desconectar a energia elétrica antes de fazer a manutenção ou instalar o produto.



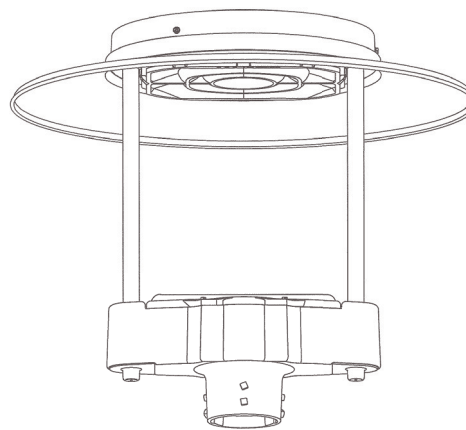
### AVISO

**Risco de ferimentos ou danos.** A unidade cairá se não for instalada adequadamente. Siga as instalações de instrução.



### ADVERTÊNCIA

**Risco de ferimento.** Use óculos de segurança e luvas durante a instalação e manutenção.



Este dispositivo está em conformidade com a Parte 15 das regras FCC. A operação está sujeita às seguintes duas condições: (1) Este dispositivo não poderá provocar interferência prejudicial e (2) este dispositivo precisa aceitar qualquer interferência recebida, incluindo a interferência que pode resultar em operação indesejada. Essa Classe [A] RFLD está em conformidade com o padrão canadense ICES-003. Essa Classe [A] RFLD está em conformidade com o padrão canadense NMB-003.

Nota: Este equipamento foi testado e concluiu-se que está em conformidade com a regulamentação de um equipamento digital Classe A, no que diz respeito à Seção 15 das Regras da FCC. Esses limites foram projetados para fornecer uma proteção razoável contra a interferência prejudicial, quando o equipamento for operado em um ambiente comercial. Este equipamento gera, usa e pode irradiar energia de radiofrequência e, se não for instalado e usado de conformidade com o manual de instruções, pode causar interferências prejudiciais às comunicações por rádio. O funcionamento deste equipamento em uma área residencial pode causar interferência prejudicial, em tal caso o usuário será obrigado a corrigir a interferência às suas próprias custas.

- Esta luminária foi projetada para aplicações externas e deve aderir a limites de temperatura ambiente máximos de 50°C (122°F).
- Esta luminária foi projetada para aplicações externas e
- Faça todas as conexões elétricas em conformidade com o Código Elétrico Nacional e os requisitos locais aplicáveis.
- O topo decorativo é transportado separadamente do conector da lâmpada. O topo deverá ser montado no conector pelo instalador.

## 1 ABRINDO A EMBALAGEM

- ‡ Esta luminária foi embalada adequadamente de maneira que nenhuma parte seja danificada durante o transporte.
- ‡ Inspecione-a para confirmar.

## 2 MONTAGEM

### ⚠ AVISO

Risco de ferimentos ou danos. A unidade cairá se não for instalada adequadamente. Siga as instalações de instrução.

- ‡ Coloque a unidade no encaixe de 3 polegadas (76mm) de diâmetro.
- ‡ Aperte os parafusos de montagem com um torque de 10-12 pés-libras. (14-16 N-m).

## 3 CABEAMENTO

### ⚠

Risco de choque elétrico. Desconectar a energia elétrica antes de fazer a manutenção ou instalar o produto.

- ‡ Faça todas as conexões elétricas em conformidade com o Código Elétrico Nacional e os requisitos locais aplicáveis.
- ‡ Verifique se a tensão de alimentação está correta, comparando com a placa de identificação.
- ‡ Remova a tampa aletada na base da unidade e conecte todos os 3 fios de alimentação ao bloco do terminal.
- ‡ Substitua a tampa.

### ⚠ AVISO

Risco de ferimento. A fonte luminosa do LED atinge intensidade total imediatamente após ser ligada. Não olhe diretamente para a fonte luminosa do LED enquanto energizada durante a instalação.

## 4 MONTAGEM

- ‡ O topo decorativo é transportado separadamente do conector da lâmpada. O topo deverá ser montado no conector pelo instalador.
- ‡ Presilhas são instaladas no dissipador de calor do conector no momento do transporte.
- ‡ Remova 3 parafusos (rosqueado tipo B #10) do dissipador de calor do conector.

Estas instruções não têm a intenção de cobrir todos os detalhes ou variações no equipamento, nem fornecer todas as contingências possíveis a serem cumpridas em conexão com a instalação, operação ou manutenção. Caso necessite de mais informações ou algum problema em particular surgir, os quais não sejam devidamente abordados pelos propósitos do comprador, o assunto deve ser encaminhado para a GE Lighting.

- ‡ Coloque o topo decorativo no conector, alinhe os orifícios em cima dos orifícios do dissipador de calor.
- ‡ Prenda o topo do dissipador de calor usando os parafusos do dissipador de calor (Veja Figura 1).
- ‡ Aperte os parafusos com um torque de 3-4 pés-libras (4,1-5,4 N-m)

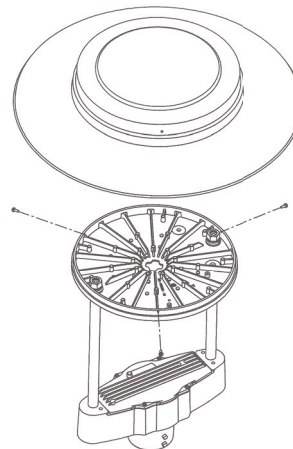


FIGURA 1

## 5 MANUTENÇÃO / LIMPEZA

### ⚠ AVISO

Risco de choque elétrico. Certifique-se que a alimentação esteja desligada antes de efetuar qualquer manutenção.

- ‡ Para manter a alta eficiência das lentes, a limpeza ocasional da superfície externa das lentes pode ser necessária e sua frequência dependerá das condições locais onde a luminária estiver instalada.
- ‡ Use sabão neutro ou detergente, com pH neutro (pH deve ser de aproximadamente 6-8), não abrasivo e que não contenha cloro ou hidrocarbonetos aromáticos.
- ‡ Limpe por completo, utilizando um pano macio.
- ‡ Enxágüe com água limpa e fria e depois seque.

## 6 ARMAZENAMENTO

- ‡ Antes da instalação, as unidades NÃO devem ser armazenadas fora de embalagens corrugadas (caixas de papelão).
- ‡ Até a instalação, todas as luminárias devem ser colocadas em uma área coberta e seca. A área de armazenamento não deve exceder -40°C (-40°F) a 50°C (122°F). Preferencialmente uma área fechada e com os produtos cobertos com encerado, a fim de manter que água entre em contato com as embalagens corrugadas (caixas de papelão).