

Evolve™ LED Flood Light

(EFM1)



BEFORE YOU BEGIN

Read these instructions completely and carefully.
Save these instructions for future use.

⚠ WARNING

Risk of electrical shock. Disconnect power before servicing or installing product.

⚠ WARNING

Risk of injury or damage. Unit will fall if not installed properly. Follow installation instructions.

⚠ WARNING

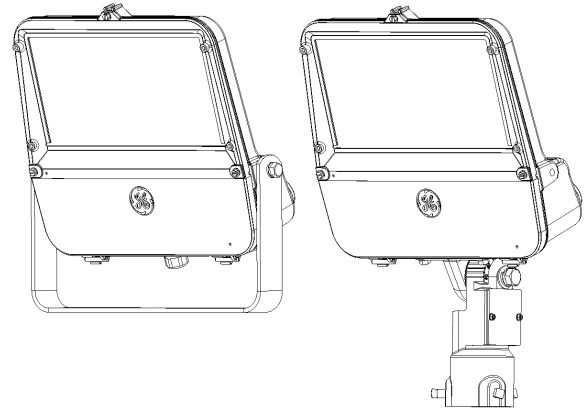
Risk of fire. Use supply wire specified on nameplate.

⚠ CAUTION

Risk of injury. Wear safety glasses and gloves during installation and servicing.

This device complies with Part 15 of the FCC Rules. Operation is subject to the following two conditions: (1) This device may not cause harmful interference, and (2) this device must accept any interference received, including interference that may cause undesired operation. This Class [A] Lighting Equipment complies with Canadian standards ICES-005[A]/NMB-005[A].

Note: This equipment has been tested and found to comply with the limits for a Class A digital device, pursuant to part 15 of the FCC Rules. These limits are designed to provide reasonable protection against harmful interference when the equipment is operated in a commercial environment. This equipment generates, uses, and can radiate radio frequency energy and, if not installed and used in accordance with the instruction manual, may cause harmful interference to radio communications. Operation of this equipment in a residential area is likely to cause harmful interference in which case the user will be required to correct the interference at his own expense.



GENERAL

- This luminaire is designed for outdoor lighting applications, and should not be used indoors.
- Best results will be obtained if installed and maintained according to this simplified guide.
- This flood light is provided with trunnion, pipe, or wall mountings.

SPECIFICATIONS

- Weight: 25 lbs. (11.34 kg)
- Effective Projected Area (EPA):
 - 90° aim (vertical glass) 1.96 sq. ft.
 - 45° aim 1.22 sq. ft.
 - Side profile (all aims) 0.73 sq. ft.
 - 0° (face down) aim 0.79 sq. ft.
- Ingress Protection (IP) rating:
 - Optical: IP66
 - Electrical Enclosure: UL Wet Location
- Ambient temperature: -40°C (-40°F) to 50°C (140°F)



1 UNPACKING/HANDLING

- Inspect luminaire to confirm no damage has occurred during transit.
- To avoid damage, do not impact or stack luminaire after removal from packaging.

2 MOUNTING

2a. Pipe Mount: Mount on vertical 1-7/8 to 2-3/8-inch O.D. or 2-3/8 to 3-inch O.D. pipes.

- Pipe must point upward such that gravity acts to hold luminaire on pipe end.
- Do not mount unit upside down.
- Tighten set screws to 25-30 ft-lbs (34-41 N-m) of torque.
- Tighten Knuckle Bolt to 15 to 20 ft-lbs torque after aiming.

⚠ WARNING

Risk of injury or damage. Unit will fall if not installed properly. Do NOT exceed 30 ft-lbs of torque on set screws or 20 ft-lbs of torque on knuckle bolt.

2b. Wall Mount: Mount to vertical surface using four 0.43-inch clearance holes spaced 4.37(H) x 2.87(V) inches with customer supplied fasteners/anchors.

- Seal wall mount flange to the mounting surface with silicone caulk or equivalent.
- Tighten Knuckle Bolt to 15 to 20 ft-lbs torque after aiming.

⚠ WARNING

Risk of injury or damage. Unit will fall if not installed properly. Do NOT exceed 20 ft-lbs of torque on knuckle bolt.

2c. Trunion Mount: Mount on a flat surface using a customer supplied 3/4-inch bolt through the clearance hole provided in the trunion bottom.

- Tighten two (2) side Trunion Bolts to 15 to 20 ft-lbs torque after aiming.
- If desired, trunion can be secured against rotation by using customer supplied fastener(s) through additional clearance holes in the trunion bottom.

⚠ WARNING

Risk of injury or damage. Unit will fall if not installed properly. Do NOT exceed 20 ft-lbs of torque on trunion bolt.

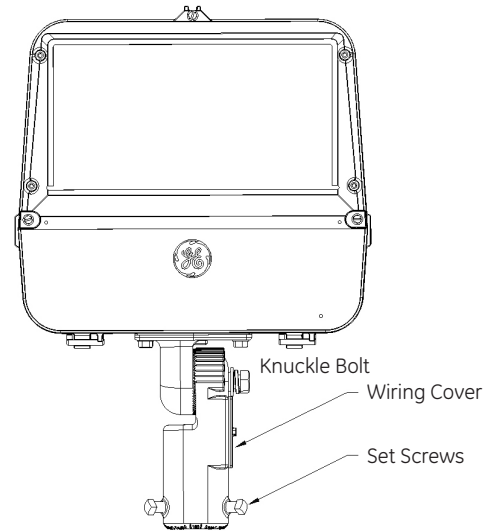


FIGURE 1. Pipe Mount

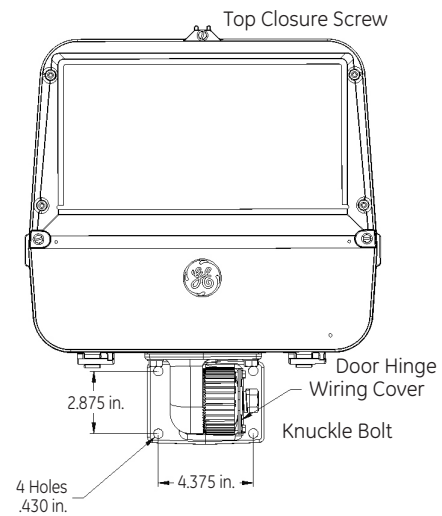


FIGURE 2. Wall Mount

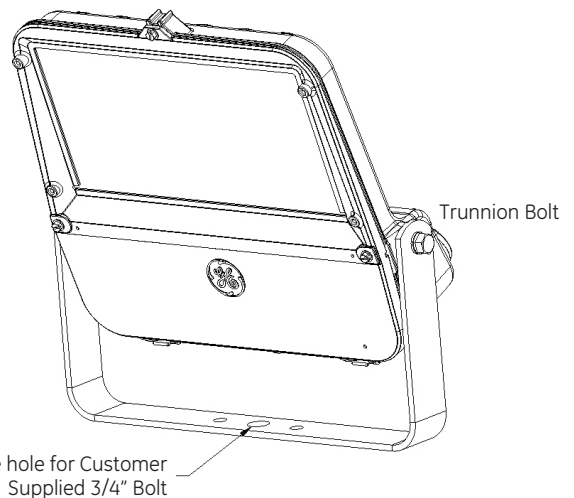


FIGURE 3. Trunion Mount

3 WIRING

Note: Make all electrical connections in accordance with National Electrical Code and any applicable local code requirements.

Note: Verify supply voltage matches nameplate rating before wiring.

- Verify service leads meet nameplate temperature rating.
- Units are provided with cable or leads exiting the fixture for connection with service leads.
- For Pipe and Wall Mount open wire cover and connect service lead to luminaire leads. Reclose wire cover.
- For Trunnion Mount connect service lead to luminaire cable wiring.
- If cable or leads are removed and customer connects service leads directly to the terminal board, see Table 1 for screw torque requirements.

Table 1. Terminal Board Screw Torque (UL Units):

Wire Range Copper	Aluminum	Torque (in lbs.)
10-16 SOL, STR		30
8-6 SOL, STR	STR6, SOL, STR	45

Wired Dimming:

- Connect wired dimming control leads per Table 2.

Table 2. Wired Dimming Control Connections

0 VDC (-)	Gray Lead
Up to 10 VDC (+)	Violet Lead

4 AIMING

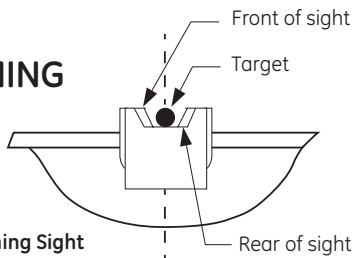


FIGURE 4. Aiming Sight

An “aiming-sight” for point aiming is provided on the top of the luminaire.

- Tilt or Rotate luminaire to align the front and rear sights so that equal space shows on either side and the desired target point is centered in the groove.
- Tighten trunnion or knuckle bolts per instructions in Section 2.

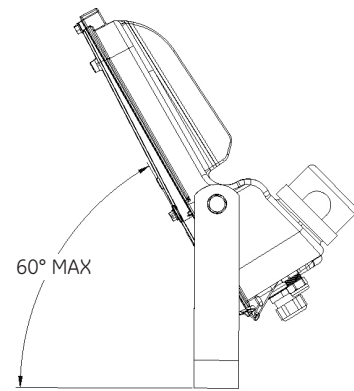


FIGURE 5. Maximum Aiming Range with PE

PE Units: Regardless of mounting type, units with a photoelectric receptacle cannot be aimed more than 60° degrees above horizontal.

5 MAINTENANCE / CLEANING

⚠ WARNING

Risk of electric shock. Make certain power is off before attempting any maintenance.

- Occasional cleaning of the outer lens surface may be needed.
- Use a mild non-abrasive soap or detergent, of neutral pH (pH approximately 6 to 8), which contains no chlorinated or aromatic hydrocarbons.
- Wash thoroughly, using a soft cloth.
- Rinse with clean, cold water and wipe dry.

6 STORAGE

- Packaged units should NOT be stored unprotected outdoors in corrugated (cardboard) boxes.
- Store packaged units in a covered dry area not exceeding -40 °C (-40 °F) to 50 °C (122 °F) such as a roofed area or covered with a secured tarp to keep water off the corrugated (cardboard) packaging.

7 CONTROLS

- If using a PE socket-based control, refer to instructions included with control regarding appropriate settings for dimming and other control features.

These instructions do not purport to cover all details or variations in equipment nor to provide for every possible contingency to be met in connection with installation, operation or maintenance. Should further information be desired or should particular problems arise which are not covered sufficiently for the purchaser's purposes, the matter should be referred to Current, powered by GE.

current
powered by GE

All trademarks are the property of their respective owners. Information provided is subject to change without notice. All values are design or typical values when measured under laboratory conditions. Current, powered by GE is a business of the General Electric Company.
© 2018 GE.



www.currentbyge.com | GEH6066 (Rev 01/11/18)
99004035

Projecteur à DEL Evolve™

(EFM1)



AVANT DE COMMENCER

Lisez ces instructions entièrement et attentivement.
Conservez ces instructions pour usage futur.

⚠ AVERTISSEMENT

Risque d'électrocution. Coupez l'alimentation électrique avant l'installation en service ou avant un entretien de ce produit.

⚠ AVERTISSEMENT

Risque de blessure ou de dégâts. L'appareil va tomber s'il n'est pas installé correctement. Respectez les instructions d'installation.

⚠ AVERTISSEMENT

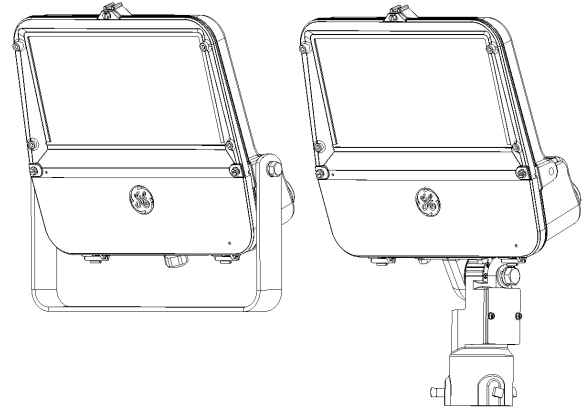
Risque d'incendie. Utilisez les fils d'alimentation spécifiés sur la plaque signalétique.

⚠ ATTENTION

Risque de blessure. Portez des lunettes de sécurité et des gants lors de l'installation et des entretiens.

Cet appareil est en conformité avec la section 15 des règlements de la FCC. Sa mise en service est sujette aux deux conditions suivantes: (1) Cet appareil ne peut pas causer des interférences nuisibles, et (2) cet appareil doit accepter toute interférence reçue, y compris les interférences qui pourraient causer un fonctionnement inadéquat. Cet équipement d'éclairage de classe [A] est conforme aux normes canadiennes ICES-005[A]/NMB-005[A].

Remarque: Cet équipement a été testé et prouvé être en conformité avec les limites d'un appareil digital de Classe A, suivant la Section 15 des règlements de la FCC. Ces limites sont établies pour assurer une protection raisonnable contre les interférences nuisibles lorsque l'équipement est mis en service dans un environnement commercial. Cet équipement émet, utilise et peut radier une énergie de radio-fréquence et, s'il n'est pas installé et utilisé suivant les instructions du manuel, pourrait causer des interférences nuisibles aux communications radio. L'opération de cet équipement dans une zone résidentielle va probablement causer des interférences nuisibles auquel cas l'utilisateur a l'obligation de corriger le problème à ses propres frais.



GÉNÉRALITÉS

- Ce luminaire est conçu pour les applications d'éclairage extérieur et ne doit pas être utilisé à l'intérieur.
- On obtiendra les meilleurs résultats si le luminaire est installé et entretenu suivant ce manuel simplifié.
- Ce lampadaire d'ambiance est fourni avec montage soit par tourillon, soit par tube, soit montage mural.

SPÉCIFICATIONS

- Poids : 25 lbs. (11.34 kg)
- Zone de projection effective (EPA):
 - Orientation 90° (vitre verticale) 1,96 sq. ft (0,18 m²)
 - Orientation 45° 1,22 sq.ft (0,11m²)
 - Profil latéral (toutes orientations) 0,73 sq.ft (0,067 m²)
 - Orientation 0° (face vers le bas) 0,79 sq.ft (0,0725 m²)
- Classe protection entrée (IP) :
 - Optique : IP 66
 - Boîtier électrique standard: UL ambiance humide
- Températures ambiantes : -40°C (-40°F) à 50°C (140°F)



1 DÉBALLAGE/MANUTENTION

- Inspectez le luminaire pour confirmer qu'il n'y a pas de dégâts dus au transport.
- Pour éviter les dégâts, ne donnez pas de coups et n'empilez pas les luminaires après déballage.

2 MONTAGE

2a. Montage sur tube: Se monte sur des tubes verticaux de dia. ext. de 1 7/8 à 2 3/8 po ou de 2 3/8 à 3 po (de 47,6 à 60,3 mm ou de 60,3 à 76,2 mm).

- Le tube doit pointer vers le haut pour que la pesanteur maintienne le luminaire sur l'extrémité du tube.
- Ne montez pas l'appareil à l'envers.
- Serrez les vis de pression à un couple de 25-30 ft.lbs (34-40,8 Nm).
- Serrez le boulon à genouillère à un couple de 15 à 20 ft-lbs (20,4 à 27,2 Nm) après orientation.

⚠ AVERTISSEMENT

Risque de blessures ou de dégâts. Le luminaire va tomber s'il n'est pas installé correctement. Ne pas dépasser 30 lbs-ft (40,8 Nm) de couple sur les vis de pression ou 20 lbs-ft (27,2 Nm) de couple au boulon à genouillère.

2b. Montage mural: Montez sur une surface verticale à l'aide des 4 trous de montage de 0,43 po (11 mm) espacés 4,37 (H) x 2,87 (V) po (111 mm horiz. x 73 mm vert.) avec boulons d'ancrage fournis par le client.

- Scellez la bride de montage murale sur la surface de montage avec un mastic silicone ou équivalent.
- Serrez le boulon à genouillère à 15 ou 20 ft-lbs (20,4 à 27,2 Nm) après orientation.

⚠ AVERTISSEMENT

Risque de blessures ou de dégâts. Le luminaire va tomber s'il n'est pas installé correctement. Ne pas dépasser 20 lbs-ft (27,2 Nm) de couple au boulon à genouillère.

2c. Montage sur tourillon: Montez sur une surface plate en utilisant un boulon de 3/4 po (19 mm) fournis par le client au travers du trou de montage situé au bas du tourillon.

- Après orientation, serrez les 2 goujons latéraux à un couple de 15 à 20 ft-lbs (2,04 à 2,72 daNm).
- Au besoin, le tourillon peut être bloqué en rotation en utilisant des boulons fournis par le client au-travers des trous de montage supplémentaires situés au bas du tourillon.

⚠ AVERTISSEMENT

Risque de blessures ou de dégâts. Le luminaire va tomber s'il n'est pas installé correctement. Ne pas dépasser 20 ft-lbs (27,2 Nm) au boulon du tourillon.

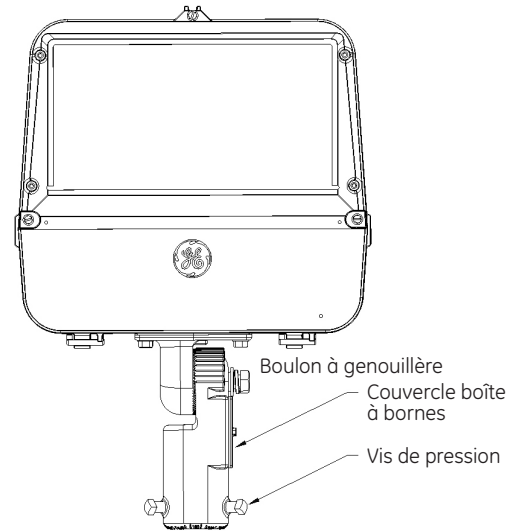


FIGURE 1. Montage sur tube

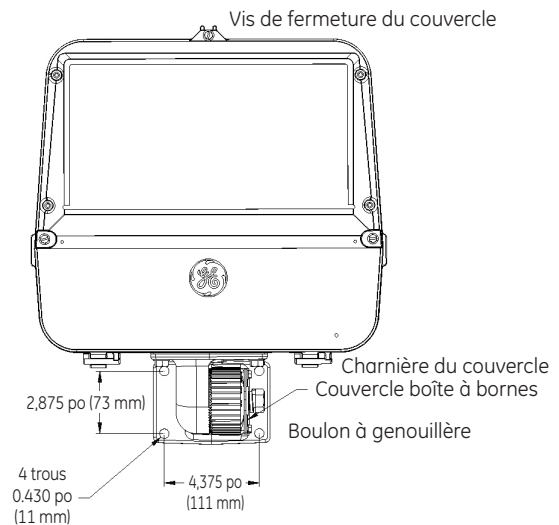


FIGURE 2. Montage mural

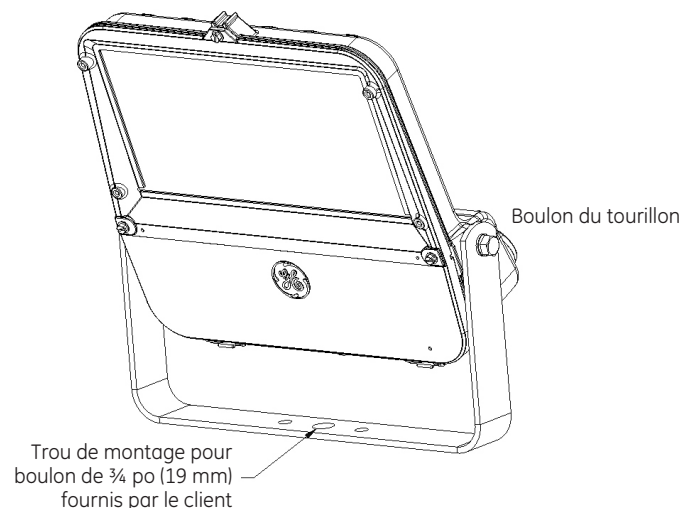


FIGURE 3. Montage sur tourillon

3 CÂBLAGE

Remarque: Procédez à tous les raccordements électriques en respectant le National Electrical Code et toute autre norme locale d'application.

Remarque: Avant câblage, vérifiez que la tension d'alimentation corresponde à la tension sur la plaque signalétique.

- Vérifiez que les fils d'alimentation aient la classe de température indiquée à la plaque signalétique.
- Les appareils sont livrés avec des fils ou câbles sortant pour raccordement aux fils d'alimentation.
- Pour les montages sur tube ou mural, ouvrez la boîte à bornes et raccordez les fils d'alimentation aux fils du luminaire. Refermez le couvercle de la boîte à bornes.
- Pour montage sur tourillon, raccordez les fils d'alimentation aux fils du luminaire.
- Si les fils ou câbles sont enlevés et que le client raccorde les fils d'alimentation directement à la plaque à bornes, voir le tableau 1 pour les couples des vis.

Tableau 1. Couples de la plaque à bornes. (Unités UL):

Gamme fils cuivre	Aluminium	Couple (en lbs.) (daNm)
10-16 SOL, STR		30 (0,34 daNm)
8-6 SOL, STR	STR6, SOL, STR	45 (0,5 daNm)

Gradateur câblé:

- Raccordez les contrôles du gradateur câblé suivant le tableau 2.

Tableau 2. Raccordement du contrôle gradateur câblé

0 VCC (-)	Fil gris
Jusque 10 VCC (+)	Fil Violet

4 ORIENTATION

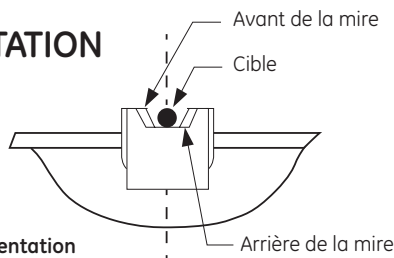


FIGURE 4. Mire d'orientation

À la partie supérieure du luminaire se trouve une "mire" pour viser un point.

- Basculez ou faites pivoter le luminaire pour aligner les mires avant et arrière de manière qu'il y ait un espace égal de chaque côté et que le point cible est au centre de la rainure.
- Serrez les boulons du tourillon ou le boulon à genouillère suivant les instructions de la section 2.

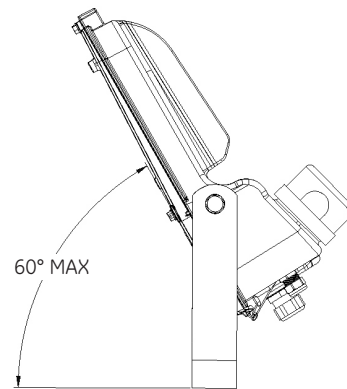


FIGURE 5. Distance maximum de visée avec boîtier Photoélectrique

Appareils avec cellule photoélectrique: Indépendamment du type de montage, les appareils avec cellule photoélectrique ne peuvent pas être orientés plus que 60° au-dessus de l'horizontale.

5 ENTRETIEN / NETTOYAGE

⚠ AVERTISSEMENT

Risque d'électrocution. Assurez-vous que l'alimentation est coupée avant d'entreprendre n'importe quel entretien.

- Un nettoyage occasionnel de la surface extérieure de la lentille pourrait être nécessaire.
- Utilisez un savon ou détergent doux, non abrasif, d'un pH neutre (pH 6 à 8) sans hydrocarbures chlorés ou aromatiques.
- Lavez soigneusement avec un chiffon doux.
- Rincez à l'eau claire et froide et séchez.

6 STOCKAGE

- Les appareils emballés Ne devraient PAS être stockés à l'extérieur sans protection dans leur boîte en carton ondulé (boîte en carton).
- Stockez les appareils emballés dans une zone sèche ne dépassant pas -40 °C (-40 °F) à 50 °C (122 °F) telle qu'une zone sous toit, ou couverts d'une bâche fixe, pour éviter le contact de l'eau avec les boîtes en carton.

7 CONTRÔLES

- Si vous utilisez un contrôle photoélectrique avec soquet, consultez les instructions venant avec le contrôle pour les réglages corrects de gradation et autres caractéristiques.

Ces instructions ne prétendent pas couvrir tous les détails ou variantes de l'équipement ni couvrir toutes les conditions possibles à satisfaire en rapport avec l'installation, l'opération ou l'entretien. Si vous voulez des informations supplémentaires ou si un problème particulier se présente, qui n'est pas couvert suffisamment pour votre cas, soumettez-le à Current, powered by GE.

current
powered by GE

Toutes les marques déposées sont la propriété de leurs propriétaires respectifs. Les informations fournies sont sujettes à modification sans préavis. Toutes les valeurs données sont théoriques ou typiques lorsque mesurées sous conditions de laboratoire. Current, powered by GE est une entreprise de General Electric Company.
©2018 GE.



www.currentbyge.com | GEH6066 (Rev 01/11/18) FR
99004035

Proyector LED Evolve™

(EFM1)



ANTES DE COMENZAR

Lea estas instrucciones completamente y con cuidado.
Guarde estas instrucciones para el uso futuro.

⚠ ADVERTENCIA

Riesgo de choque eléctrico. Desconecte la alimentación antes del mantenimiento o la instalación del producto.

⚠ ADVERTENCIA

Riesgo de lesiones o daños. La unidad se caerá si no está instalada correctamente. Siga las instrucciones de instalación.

⚠ ADVERTENCIA

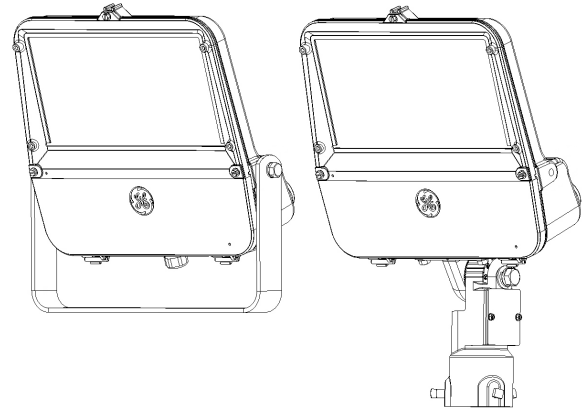
Riesgo de fuego. Utilice el cable de alimentación especificado en la placa de identificación.

⚠ PRECAUCIÓN

Riesgo de lesiones. Utilice gafas y guantes de seguridad durante la instalación y mantenimiento.

Este dispositivo cumple con la parte 15 del reglamento FCC. El manejo está sujeto a las siguientes dos condiciones: (1) Este dispositivo no debe causar interferencias perjudiciales y (2) este dispositivo debe aceptar cualquier interferencia recibida, incluyendo interferencias que puedan causar manejo no deseado. Este equipo de iluminación de clase [A] cumple con los estándares canadienses ICES-005[A]/NMB-005[A].

Nota: Este equipo ha sido probado y cumple con los límites para un dispositivo digital de clase A, de acuerdo con la parte 15 del reglamento FCC. Estos límites están diseñados para proporcionar protección razonable contra interferencias perjudiciales al operar el equipo en un entorno comercial. Este equipo genera, utiliza, y puede irradiar energía de radiofrecuencia y, si no se instala y utiliza de acuerdo con el manual de instrucciones, puede causar interferencias perjudiciales a las comunicaciones por radio. Operar este equipo en una zona residencial podría causar interferencias perjudiciales, en cuyo caso el usuario deberá corregir las interferencias a su cargo.



INDICACIONES GENERALES

- Esta luminaria es para el uso de iluminación en los exteriores, no se debe utilizarlo en interiores.
- Se obtendrán los mejores resultados si está instalada y mantenida conforme a este guía simplificado.
- Se le proporciona este foco con montaje de muñón, tubo o pared.

ESPECIFICACIONES

- Peso: 11.34 kg (25 libras)
- Área de proyección efectiva (EPA):
 - Puntería de 90° (vidrio vertical) de 0.18 m cuadrados (1.96 pies cuadrados)
 - Puntería de 45° de 0.11 m cuadrados (1.22 pies cuadrados)
 - Perfil lateral (todas las punterías) 0.07 m cuadrados (0.73 pies cuadrados)
 - Puntería de 0° (hacia abajo) 0.073 m cuadrados (0.79 pies cuadrados)
- Clasificación de protección de ingreso (IP):
 - Óptico: IP66
 - Caja eléctrica: Clasificación de lugares húmedos
- Temperatura ambiente: -40 °C (-40 °F) a 50 °C (140 °F)



1 DESEMBALAJE/MANIPULACIÓN

- Inspeccione la luminaria para confirmar que no se produjeron ningunos daños durante el transporte.
- Para evitar daños, no dé golpes o apile la luminaria después de sacarla de su embalaje.

2 MONTAJE

2a. Montaje de tubería: Monte en tubos de diámetro nominal de 4.76 cm (1-7/8 pulgadas) a 6.03 cm (2-3/8 pulgadas) o en tubos de diámetro nominal de 6.03 cm (2-3/8 pulgadas) a tubos de diámetro nominal de 7.62 cm (3 pulgadas).

- El tubo debe apuntar hacia arriba tal que la gravedad actúe para mantener la luminaria en el extremo del tubo.
- No monte la unidad al revés.
- Apriete los tornillos de presión a un par de torsión de 34-40.8 metros Newton (25-30 libras de pie).
- Apriete el perno de nudillo a un par de torsión desde 20.4 a 27.1 metros Newton (15 a 20 libras de pie) de después de apuntar.

⚠ ADVERTENCIA

Riesgo de lesiones o daños. La unidad se caerá si no está instalada correctamente. NO exceda un par de torsión de 61.01 metros Newton (45 libras de pie) en los tornillos de presión o 27.1 metros Newton (20 libras de pie) en el perno de nudillo.

2b. Montaje en la pared: Monte en una superficie vertical con cuatro agujeros de paso de 1.09 cm (0.43 pulgadas) con espacio de 11.11 cm (4.37 pulgadas)(altura) por 7.30 cm (2.87 pulgadas)(anchura) con sujetadores/ sostenes suministrados para el cliente.

- Selle la brida de montaje mural a la superficie de montaje con silicona, calafateo o equivalente.
- Apriete el perno de nudillo a un par de torsión desde 20.4 a 27.1 metros Newton (15 a 20 libras de pie) después de apuntar.

⚠ ADVERTENCIA

Riesgo de lesiones o daños. La unidad se caerá si no está instalada correctamente. NO exceda un par de torsión de 27.1 metros Newton (20 libras de pie).

2c. Montaje de muñón: Monte en una superficie plana con un perno suministrado para el cliente de 1.91 cm (0.75 pulgadas) a través del agujero de paso en la parte inferior de del muñón.

- Apriete los dos (2) pernos de muñón a un par de torsión de 20.4 a 27.1 metros Newton (15 a 20 libras de pie) después de apuntar.
- Si lo desea, puede fijar el muñón contra la rotación al usar sujetadores suministrados para el cliente a través de agujeros de paso adicionales en la parte inferior del muñón.

⚠ ADVERTENCIA

Riesgo de lesiones o daños. La unidad se caerá si no está instalada correctamente. NO exceda un par de torsión de 27.1 metros Newton (20 libras de pie) en el perno de muñón.

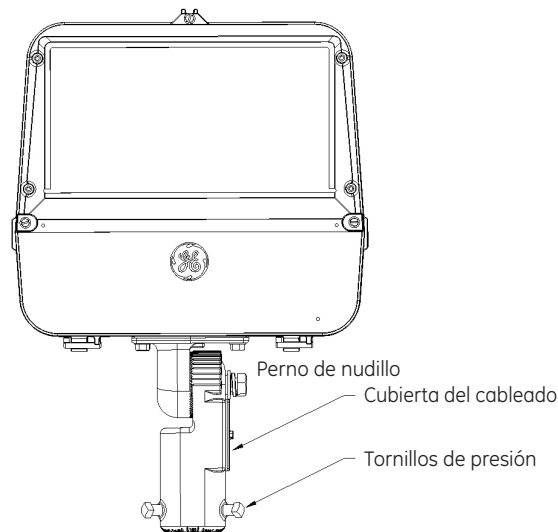


FIGURA 1. Montaje del tubo

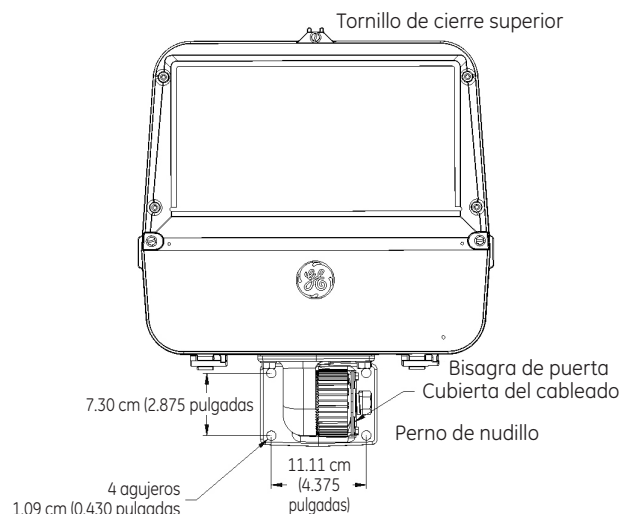


FIGURA 2. Montaje en la pared

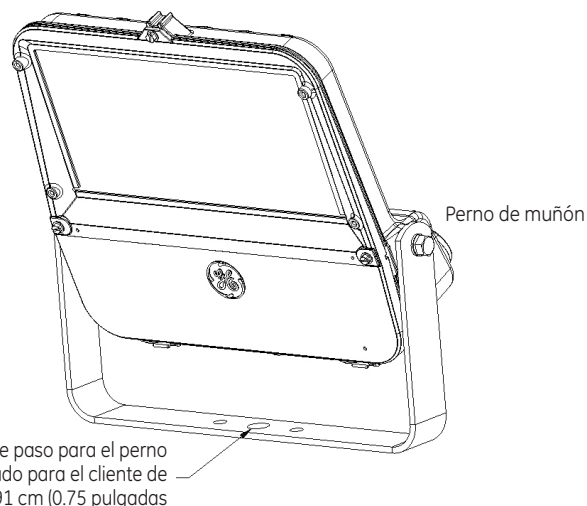


FIGURA 3. Montaje de muñón

3 CABLEADO

Nota: Haga todas las conexiones eléctricas de acuerdo con el Código Eléctrico Nacional y cualquier requisitos de códigos locales.

Nota: Antes de la instalación eléctrica, verifique que el voltaje de alimentación coincide con la clasificación en la placa de identificación.

- Verifique que los cables de servicio cumplen con el grado de temperatura de la placa de identificación.
- Se le proporcionan las unidades con cables o conductores saliendo del dispositivo para la conexión con los cables de servicio.
- Para la montaje en la tubería o en la pared, abra la cubierta del alambre y conecte el cable de servicio con los cables de la luminaria. Cierre de nuevo la cubierta del alambre.
- Para la montaje el muñón, conecte el cable de servicio con el cableado de la luminaria.
- Si se quitan el cable o conductores y el cliente conecte los cables de servicio directamente con el cuadro de terminales, véase la tabla 1 para los requisitos del par de torsión del tornillo.

Tabla 1. Par de torsión del tornillo del cuadro de terminales (Unidades UL):

Gama del alambre de cobre	Aluminio	Par de torsión (en kg)
10-16 SOL (cable sólido), STR (cable trenzado)		13.6 (30 libras)
8-6 SOL, STR	STR6, SOL, STR	20.4 (45 libras)

Atenuación por cable:

- Conecte los cables de control de la atenuación según la tabla 2.

Tabla 2. Conexiones de control de atenuación por cable

0 VCD (-)	Cable gris
Hasta 10 VCD(+)	Cable violeta

4 PUNTERÍA

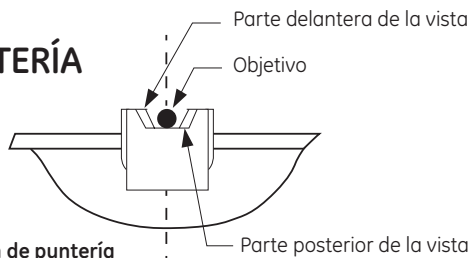


FIGURA 4. Visión de puntería

Se le proporciona una «visión de puntería» en la parte superior de la luminaria.

- Incline o gire la luminaria para alinear las vistas frontales y traseras para que se muestre espacio igual en ambos lados y el punto de objetivo deseado se centra en la ranura.
- Apriete los pernos de muñón o de nudillo según las instrucciones en la sección 2.

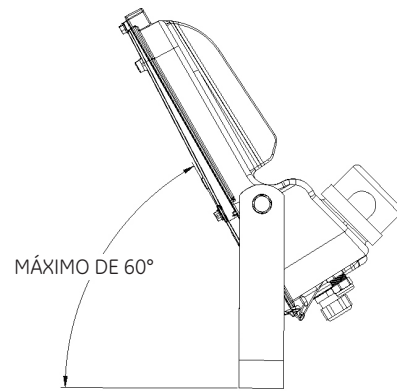


FIGURA 5. Alcance máximo de puntería con PE

Unidades PE: Independientemente del tipo de montaje, las unidades con un receptáculo fotoeléctrico no pueden tener una puntería de más de 60° grados sobre horizontal.

5 MANTENIMIENTO / LIMPIEZA

⚠ ADVERTENCIA

Riesgo de choque eléctrico. Asegúrese de que se haya apagado la energía antes de intentar cualquier mantenimiento.

- La limpieza ocasional de la superficie exterior del lente puede ser necesaria.
- Utilice un jabón o detergente suave, no abrasivo de pH neutro (pH de aproximadamente 6 a 8), que no contiene ningunos hidrocarburos ni clorados o aromáticos.
- Lave bien con un paño suave.
- Enjuague con agua limpia y fría y séquela.

6 ALMACENAMIENTO

- Las unidades embaladas NO deben ser almacenadas sin protección en los exteriores en cajas corrugadas (cajas de cartón).
- Almacene las unidades embaladas en una área seca que no excede -40 °C (-40 °F) a 50 °C (122 °F) tales como una área techada o cubierta con una lona que está fijada de tal manera que mantenga fuera el agua del embalaje corrugado (cajas de cartón).

7 CONTROLES

- Si utiliza un control PE basado en un enchufe, consulte las instrucciones incluidas con el control en cuanto a los ajustes apropiados para la atenuación y otras características de control.

Estas instrucciones no pretenden cubrir todos los detalles o todas las variaciones en el equipo ni para prever cualquier contingencia que debe cumplir en relación con la instalación, la operación o el mantenimiento. Debe ser deseada más información o deben surgir problemas particulares que no estén cubiertos suficientemente para los propósitos del comprador, debe remitirse el asunto a Current, powered by GE.

current
powered by GE

Todas las marcas registradas son propiedad de sus respectivos propietarios. La Información proporcionada está sujeta a cambios sin previo aviso. Todos los valores son de diseño o valores típicos cuando se miden bajo condiciones de laboratorio. Current, powered by GE es una empresa de la General Electric Company.
© 2018 GE.



www.currentbyge.com | GEH6066 (Rev 01/11/18) SP
99004035