

Evolve™ LED Flood Light

(EFH1)



BEFORE YOU BEGIN

Read these instructions completely and carefully.
Save these instructions for future use.

⚠ WARNING

Risk of electrical shock. Disconnect power before servicing or installing product.

⚠ WARNING

Risk of injury or damage. Unit will fall if not installed properly. Follow installation instructions.

⚠ WARNING

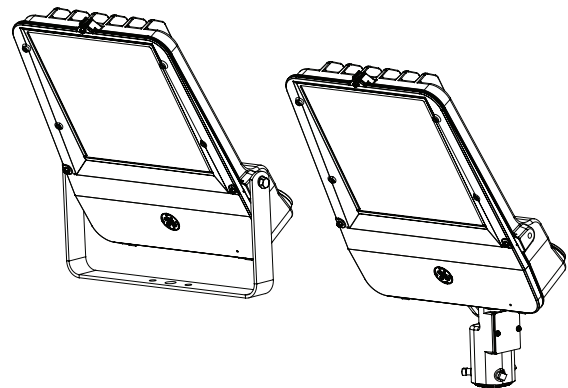
Risk of fire. Use supply wire specified on nameplate.

⚠ CAUTION

Risk of injury. Wear safety glasses and gloves during installation and servicing.

This device complies with Part 15 of the FCC Rules. Operation is subject to the following two conditions: (1) This device may not cause harmful interference, and (2) this device must accept any interference received, including interference that may cause undesired operation. This Class [A] Lighting Equipment complies with Canadian standards ICES-005[A]/NMB-005[A].

Note: This equipment has been tested and found to comply with the limits for a Class A digital device, pursuant to part 15 of the FCC Rules. These limits are designed to provide reasonable protection against harmful interference when the equipment is operated in a commercial environment. This equipment generates, uses, and can radiate radio frequency energy and, if not installed and used in accordance with the instruction manual, may cause harmful interference to radio communications. Operation of this equipment in a residential area is likely to cause harmful interference in which case the user will be required to correct the interference at his own expense.



GENERAL

- This luminaire is designed for outdoor lighting applications, and should not be used indoors.
- Install and maintain according to this guide.
- This flood light is provided with trunnion, pipe or wall mountings.

SPECIFICATIONS

- Weight: 35 lbs. (15.9 kg)
- Effective Projected Area (EPA):
 - 90° aim (vertical glass) 3.51 sq. ft (0.33 sq m).
 - 45° aim 1.79 sq. ft. (0.17 sq m)
- Ingress Protection (IP) rating:
 - Optical: IP66
 - Electrical Enclosure: UL Wet Location
- Ambient temperature: -40°C (-40°F) to 50°C (140°F)



1 UNPACKING/HANDLING

- Inspect luminaire to confirm no damage has occurred during transit.
- To avoid damage, do not impact or stack luminaire after removal from packaging.

2 MOUNTING

2a. Pipe Mount: Mount on vertical 1-7/8 to 2-3/8-inch O.D. or 2-3/8 to 3-inch O.D. pipes.

- Pipe must point upward such that gravity acts to hold luminaire on pipe end.
- Tighten Knuckle Bolt to 25 - 30 ft-lbs (34 - 40.8 N-m) torque after aiming.
- Do not mount unit upside down.
- Tighten set screws to 25 - 30 ft-lbs (34 - 40.8 N-m) of torque.

⚠ WARNING

Risk of injury or damage. Unit will fall if not installed properly. Do NOT exceed 30 ft-lbs (40.8 N-m) of torque on set screws or knuckle bolt.

2b. Wall Mount: Mount to vertical surface using four 0.43-inch clearance holes spaced 4.37(H) x 2.87(V) inches with customer supplied fasteners/anchors.

- Seal wall mount flange to the mounting surface with silicone caulk or equivalent.
- Tighten Knuckle Bolt to 25 - 30 ft-lbs (34 - 40.8 N-m) torque after aiming.

⚠ WARNING

Risk of injury or damage. Unit will fall if not installed properly. Do NOT exceed 30 ft-lbs (40.8 N-m) of torque on knuckle bolt.

2c. Trunion Mount: Mount on a flat surface using a customer supplied 3/4-inch bolt through the clearance hole provided in the trunion bottom.

- Tighten two (2) side Trunion Bolts to 25 - 30 ft-lbs (34 - 40.8 N-m) torque after aiming.
- If desired, trunion can be secured against rotation by using customer supplied fastener(s) through additional clearance holes in the trunion bottom.

⚠ WARNING

Risk of injury or damage. Unit will fall if not installed properly. Do NOT exceed 30 ft-lbs (40.8 N-m) of torque on knuckle bolt.

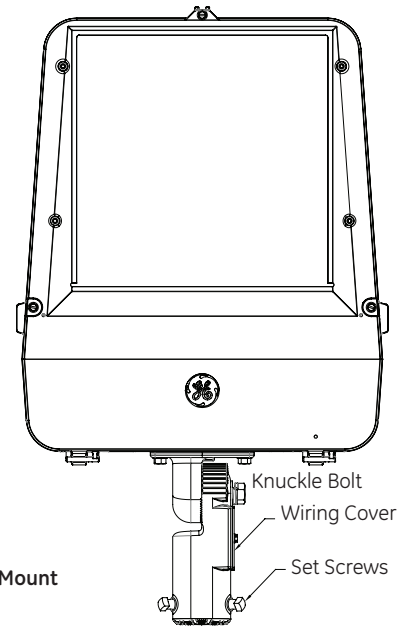


FIGURE 1a. Pipe Mount

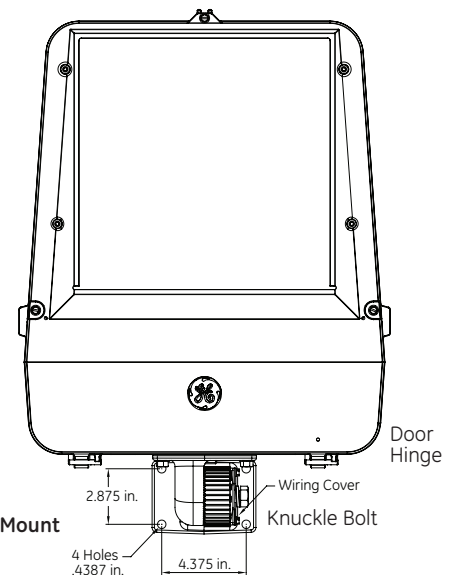


FIGURE 2b. Wall Mount

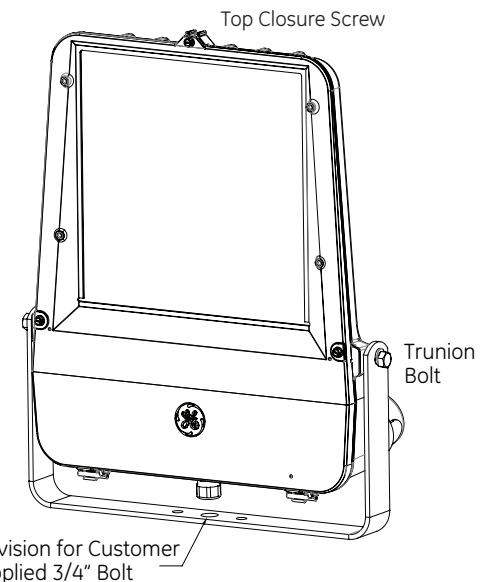


FIGURE 2c. Trunion Mount

3 WIRING

Note: Make all electrical connections in accordance with National Electrical Code and any applicable local code requirements.

Note: Verify supply voltage matches nameplate rating before wiring.

- Verify service leads meet nameplate temperature rating
- Units are provided with cable or leads exiting the fixture for connection with service leads.
- If cable or leads are removed and customer connects service leads directly to the terminal board, see Table 1 for screw torque requirements.

Table 1. Terminal Board Screw Torque (UL Units):

Wire Range Copper	Aluminum	Torque (in lbs)
10-16 SOL,STR		30
8-6 SOL,STR	STR6, SOL, STR	45

Wired Dimming

- Connect wired dimming control leads per Table 2.

Table 2. Wired Dimming Control Connections:

0 VDC (-)	Gray Lead
Up to 10 VDC (+)	Violet Lead

4 AIMING

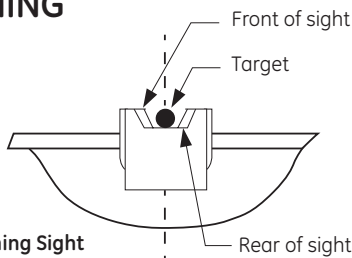


FIGURE 4. Aiming Sight

An “aiming-sight” for point aiming is provided on the top of the luminaire.

- Tilt or Rotate luminaire to align the front and rear sights so that equal space shows on either side and the desired target point is centered in the groove.
- Tighten trunion or knuckle bolts per instructions in Section 2.

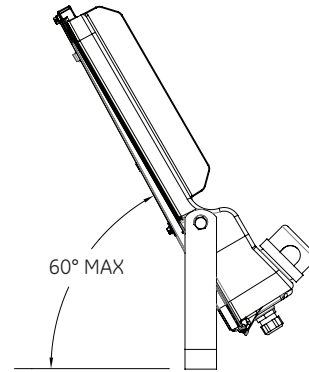


FIGURE 5. Maximum Aiming Range with PE

PE Units: Regardless of mounting type, units with a photoelectric receptacle cannot be aimed more than 60° degrees above horizontal.

5 MAINTENANCE / CLEANING

⚠ WARNING

Risk of electric shock. Make certain power is off before attempting any maintenance.

- Occasional cleaning of the outer lens surface may be needed.
- Use a mild non-abrasive soap or detergent, of neutral pH (pH approximately 6 to 8), which contains no chlorinated or aromatic hydrocarbons.
- Wash thoroughly, using a soft cloth.
- Rinse with clean, cold water and wipe dry.

6 STORAGE

- Packaged units should NOT be stored unprotected outdoors in corrugated (cardboard) boxes.
- Store packaged units in a covered dry area not exceeding -40 °C (-40 °F) to 50 °C (122 °F) such as a roofed area or covered with a secured tarp to keep water off the corrugated (cardboard) packaging.

7 CONTROLS

- If using a PE receptacle-based control, refer to instructions included with control regarding appropriate settings for dimming and other control features

These instructions do not purport to cover all details or variations in equipment nor to provide for every possible contingency to be met in connection with installation, operation or maintenance. Should further information be desired or should particular problems arise which are not covered sufficiently for the purchaser's purposes, the matter should be referred to Current, powered by GE.

current
powered by GE

All trademarks are the property of their respective owners. Information provided is subject to change without notice. All values are design or typical values when measured under laboratory conditions. Current, powered by GE is a business of the General Electric Company.
© 2018 GE.



Projecteur LED Evolve™

(EFH1)



AVANT DE COMMENCER

Lire attentivement ces instructions dans leur intégralité.
Conserver ces instructions en vue d'un usage ultérieur.

⚠ AVERTISSEMENT

Risque de choc électrique. Débrancher l'alimentation avant d'installer ou d'effectuer l'entretien/la réparation du produit.

⚠ AVERTISSEMENT

Risque de blessures ou de dommages. L'appareil tombera s'il n'est pas installé correctement. Suivre les instructions d'installation.

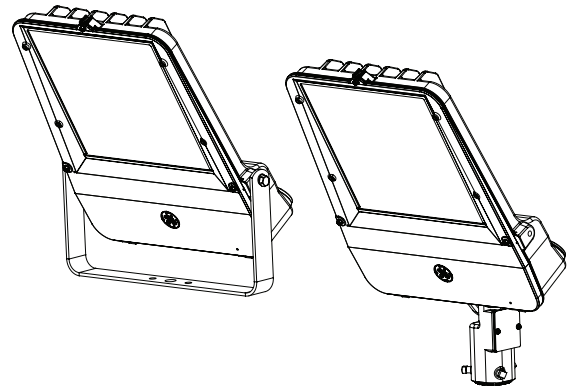
⚠ AVERTISSEMENT

Risque d'incendie. Utiliser le câble d'alimentation indiqué sur la plaque signalétique.

⚠ MISE EN GARDE

Risque de blessures. Porter des lunettes de sécurité et des gants pendant l'installation et l'entretien/la réparation.

Cet appareil est conforme à la section 15 des réglementations de la FCC. Son fonctionnement est soumis aux deux conditions suivantes :
(1) Cet appareil ne doit pas provoquer d'interférences nuisibles, et
(2) cet appareil doit accepter toute interférence reçue, y compris les interférences pouvant entraîner un fonctionnement indésirable. Cet appareil d'éclairage de la classe (A) est en conformité avec les normes Canadiennes ICES-005[A]/NMB-005[A].



Remarque: Cet équipement a été testé et déclaré conforme aux limites pour appareils numériques de classe A, conformément à la section 15 des réglementations de la FCC. Ces limites ont été établies pour assurer une protection raisonnable contre les interférences nuisibles lorsque l'équipement est utilisé dans un environnement commercial. Cet équipement produit, utilise et peut émettre de l'énergie radio-électrique et, s'il n'est pas installé et utilisé conformément aux instructions, peut provoquer des interférences nuisibles aux communications radio. L'utilisation de cet équipement dans une zone résidentielle entraînera probablement des interférences nuisibles, lesquelles devront être corrigées aux frais de l'utilisateur.

GÉNÉRALITÉS

- Ce luminaire est conçu pour les applications d'éclairage extérieur et ne doit pas être utilisé à l'intérieur.
- Installez et entretenez suivant ce manuel.
- Ce lampadaire d'ambiance est fournis avec montage soit par tourillon, soit tube ou pour montage mural.

SPECIFICATIONS

- Zone de projection effective (EPA):
 - Orientation 90° (vitre verticale) 3,51 sq. ft (0,33 m²)
 - Orientation à 45° 1.79 sq. ft. (0.17 m²)
- Classe protection entrée (IP) :
 - Optique : IP 66
 - Boîtier électrique standard: UL ambiance humide
- Températures ambiantes : -40°C (-40°F) à 50°C (140°F)



1 DÉBALLAGE/MANUTENTION

- Inspectez le luminaire pour confirmer qu'il n'y a pas de dégâts dus au transport.
- Pour éviter les dégâts, ne donnez pas de coups et n'empilez pas les luminaires après déballage.

2 MONTAGE

2a. Montage sur tube: Se monte sur des tubes verticaux de dia. ext. de 1 7/8 à 2 3/8 po ou de 2 3/8 à 3 po (de 47,6 à 60,3 mm ou de 60,3 à 76,2 mm).

- Le tube doit pointer vers le haut pour que la pesanteur maintienne le luminaire sur l'extrémité du tube.
- Serrez le boulon à genouillère à un couple de 25 à 30 ft.lbs (3,4 à 4,08 daNm) après orientation.
- Ne montez pas l'appareil à l'envers.
- Serrez les vis de pression à un couple de 25 à 30 ft.lbs (3,4 à 4,08 daNm).

⚠ AVERTISSEMENT

Risque de blessures ou de dégâts. Le luminaire va tomber s'il n'est pas installé correctement. Ne pas dépasser 30 lbs-ft (4,08 daNm) de couple sur les vis de pression ou boulon à genouillère.

2b. Montage mural: Montez sur une surface verticale à l'aide des 4 trous de montage de 0,43 po (11 mm) espacés 4,37 (H) x 2,87 (V) po (111 mm horiz. x 73 mm vert.) avec boulons d'ancrage fournis par le client.

- Scellez la bride de montage murale sur la surface de montage avec un mastic silicone ou équivalent.
- Serrez le boulon à genouillère à 25 à 30 ft.lbs (3,4 à 4,08 daNm) après orientation.

⚠ AVERTISSEMENT

Risque de blessures ou de dégâts. Le luminaire va tomber s'il n'est pas installé correctement. Ne PAS dépasser 30 lbs-ft (4,08 daNm) de couple au boulon à genouillère.

2c. Montage sur tourillon: Montez sur une surface plate en utilisant un boulon de 3/4 po (19 mm) fournis par le client au travers du trou de montage situé au bas du tourillon.

- Après orientation, serrez les 2 boulons latéraux à un couple de 25 à 30 ft.lbs (3,4 à 4,08 daNm).
- Au besoin, le tourillon peut être bloqué en rotation en utilisant des boulons fournis par le client au-travers des trous de montage supplémentaires situés au bas du tourillon.

⚠ AVERTISSEMENT

Risque de blessures ou de dégâts. Le luminaire va tomber s'il n'est pas installé correctement. Ne pas dépasser 30 ft-lbs (4,08 daNm) au boulon à genouillère.

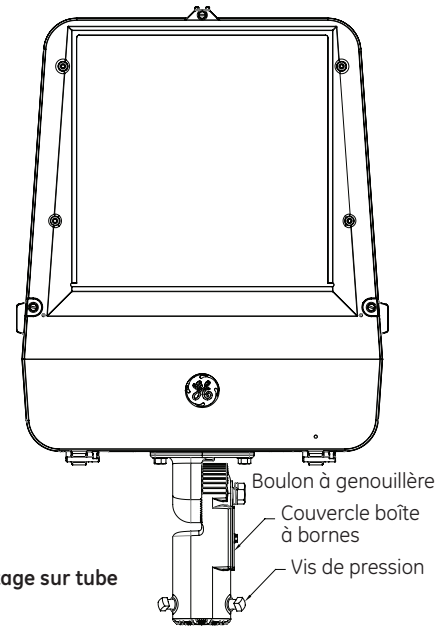


FIGURE 1a: Montage sur tube

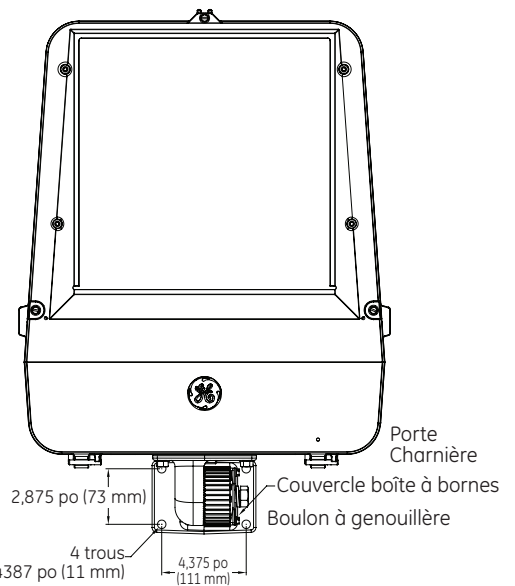


FIGURE 2b. Montage mural

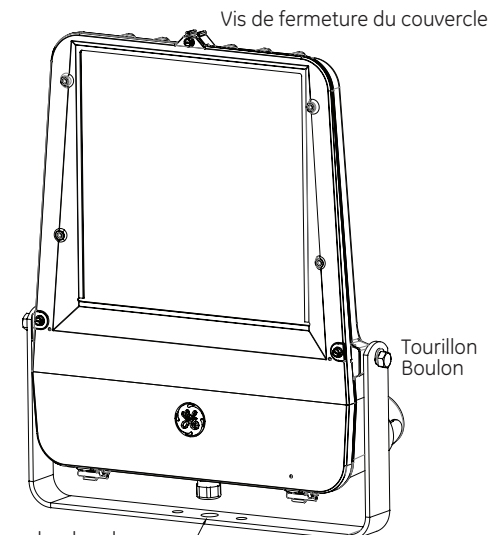


FIGURE 2c. Montage sur tourillon

3 CÂBLAGE

Remarque: Procédez à tous les raccordements électriques en respectant le National Electrical Code et toute autre norme locale d'application.

Remarque: Avant câblage, vérifiez que la tension d'alimentation corresponde à la tension sur la plaque signalétique.

- Vérifiez que les fils d'alimentation aient la classe de température indiquée à la plaque signalétique.
- Les appareils sont livrés avec des fils ou câbles sortant pour raccordement aux fils d'alimentation.
- Si les fils ou câbles sont enlevés et que le client raccorde les fils d'alimentation directement à la plaque à bornes, voir le tableau 1 pour les couples des vis.

Tableau 1. Couples de serrage de la plaque à bornes (unités UL):

Gamme du fil, Cuivre	Aluminium	Couple de serrage (en lbs)
10-16 SOL,STR		30
8-6 SOL,STR	STR6, SOL, STR	45

Gradateur câblé

- Raccordez les fils de contrôle du gradateur câblé suivant le tableau 2.

Tableau 2. Raccordement du contrôle du gradateur câblé:

0 VCC (-)	Fil gris
Jusque 10 VCC (+)	Fil violet

4 ORIENTATION

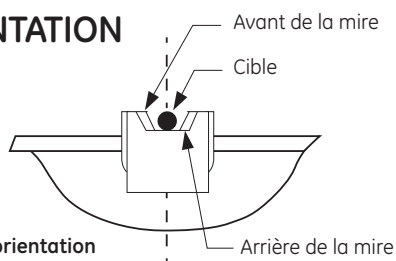


FIGURE 4. Mire d'orientation

À la partie supérieure du luminaire se trouve une « mire d'orientation » pour visée ponctuelle.

- Tournez ou basculez le luminaire pour aligner les mires avant et arrière de manière à avoir un espace égal des deux côtés et que le point de cible soit centré dans la rainure.
- Serrez les boulons du tourillon ou les boulons à genouillère suivant les instructions de la section 2.

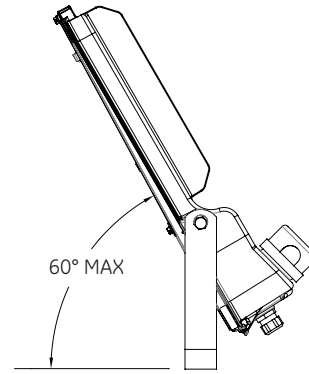


FIGURE 5. Distance maximum de visée avec boîtier Photoélectrique

Appareils avec cellule photoélectrique: Indépendamment du type de montage, les appareils avec cellule photoélectrique ne peuvent pas être orientés plus que 60° au-dessus de l'horizontale.

5 ENTRETIEN/NETTOYAGE

⚠ AVERTISSEMENT

Risque de choc électrique. S'assurer que l'alimentation a été coupée avant d'effectuer l'entretien.

- Un nettoyage occasionnel de la surface extérieure de la lentille pourrait être nécessaire.
- Utilisez un savon ou détergent doux, non abrasif, d'un pH neutre (pH 6 à 8) sans hydrocarbures chlorés ou aromatiques.
- Lavez soigneusement avec un chiffon doux.
- Rincez à l'eau claire et froide et séchez.

6 STOCKAGE

- Les appareils emballés Ne devraient PAS être stockés à l'extérieur sans protection dans leur boîte en carton ondulé (boîte en carton).
- Stockez les appareils emballés dans une zone sèche ne dépassant pas -40 °C (-40 °F) à 50 °C (122 °F) telle qu'une zone sous toit, ou couverts d'une bâche fixe, pour éviter le contact de l'eau avec les boîtes en carton.

7 CONTRÔLES

- Si vous utilisez un contrôle photoélectrique en boîtier, consultez les instructions venant avec le contrôle pour les réglages corrects de gradation et autres caractéristiques.

Ces instructions ne prétendent pas couvrir tous les détails ou variantes de l'équipement ni couvrir toutes les conditions possibles à satisfaire en rapport avec l'installation, l'opération ou l'entretien. Si des informations supplémentaires sont souhaitées ou si des problèmes particuliers se présentent, qui ne sont pas couverts suffisamment pour satisfaire les besoins du client, ces questions doivent être soumises à Current, powered by GE.

current
powered by GE

Toutes les marques déposées sont la propriété de leurs propriétaires respectifs. Les informations fournies sont sujettes à modification sans préavis. Toutes les valeurs données sont théoriques ou typiques lorsque mesurées sous conditions de laboratoire. Current, powered by GE est une entreprise de General Electric Company.
©2018 GE.



Luminaria de Foco LED Evolve™

(EFH1)



ANTES DE EMPEZAR

Lea estas instrucciones detenidamente y por completo.
Guarde estas instrucciones para uso futuro.

⚠ ADVERTENCIA

Riesgo de descarga eléctrica. Desconecte la fuente de poder antes de instalar o dar servicio al producto.

⚠ ADVERTENCIA

Riesgo de lesión o daño. La unidad caerá si no es instalada adecuadamente. Siga las instrucciones de instalación.

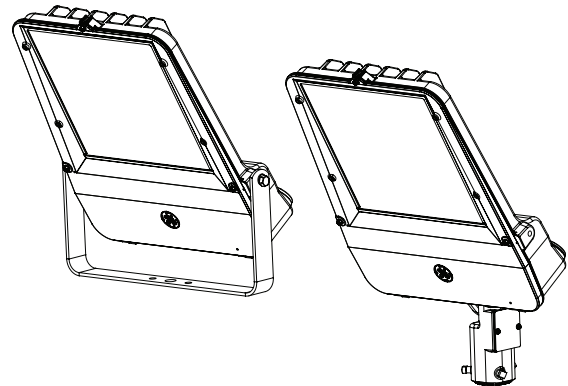
⚠ ADVERTENCIA

Riesgo de incendio. Use los cables de suministro especificados en la placa de fabricante.

⚠ PRECAUCIÓN

Riesgo de lesión. Use gafas y guantes de seguridad durante la instalación y servicio.

Este aparato cumple con la Parte 15 de las reglas FCC. Su operación está sujeta a las siguientes dos condiciones: (1) Este aparato no puede causar interferencia perjudicial, y (2) este aparato debe aceptar cualquier interferencia recibida, incluyendo interferencia que pueda causar una operación no deseada. Este equipo de iluminación de clase [A] cumple con las normas canadienses ICES-005[A]/NMB-005[A].



Nota: Este equipo ha sido probado y cumple con los límites para la Clase A de aparatos digitales, conforme a la parte 15 de las Reglas FCC. Estos límites están diseñados para proveer protección necesaria para contrarrestar interferencia perjudicial cuando el equipo está en operación en un ambiente comercial. Este equipo genera, usa y puede irradiar energía de radio frecuencia y, si no es instalado y usado conforme a las instrucciones del manual, puede causar interferencia perjudicial a radiocomunicaciones. La operación de este equipo en una zona residencial probablemente causará interferencia perjudicial, en tal caso el usuario deberá corregir por su propia cuenta.

INDICACIONES GENERALES

- Esta luminaria es para el uso de iluminación en los exteriores y no se debe utilizarlo en interiores.
- Instale y manténgala conforme a este guía.
- Se le proporciona esta luminaria con montajes de muñón, de tubo o en la pared.

ESPECIFICACIONES

- Área de proyección efectiva (EPA):
 - Puntería de 90° (vidrio vertical) 0.33 m cuadrados (3.51 pies cuadrados)
 - Puntería de 45° 0.17 m cuadrados (1.79 pies cuadrados)
- Clasificación de protección de ingreso (IP):
 - Clasificación IP: óptico 66
 - Clasificación UL de lugares húmedos
- Temperatura ambiente de -40°C (-40°F) a 50°C (+140°F)



1 DESEMBALAJE/MANIPULACIÓN

- Inspeccione la luminaria para confirmar que no se produjeron ningunos daños durante el transporte.
- Para evitar daños, no dé golpes o apile la luminaria después de sacarla de su embalaje.

2 MONTAJE

2a. Montaje de tubería: Monte en tubos de diámetro nominal de 4.76 cm (1-7/8 pulgadas) a 6.03 cm (2-3/8 pulgadas) o en tubos de diámetro nominal de 6.03 cm (2-3/8 pulgadas) a tubos de diámetro nominal de 7.62 cm (3 pulgadas).

- El tubo debe apuntar hacia arriba tal que la gravedad actúe para mantener la luminaria en el extremo del tubo.
- Apriete el perno de nudillo a un par de torsión desde 34 a 40.8 metros Newton (25 a 30 libras de pie) de después de apuntar.
- No monte la unidad al revés.
- Apriete los tornillos de presión a un par de torsión de 34 a 40.8 metros Newton (25 a 30 libras de pie).

⚠ ADVERTENCIA

Riesgo de lesiones o daños. La unidad se caerá si no está instalada correctamente. NO exceda un par de torsión de 40.8 metros Newton (30 libras de pie) en los tornillos de presión, o el perno de nudillo.

2b. Montaje en la pared: Monte en una superficie vertical con cuatro agujeros de paso de 1.09 cm (0.43 pulgadas) con espacio de 11.11 cm (4.37 pulgadas)(altura) por 7.30 cm (2.87 pulgadas)(anchura) con sujetadores/sostenes suministrados para el cliente.

- Selle la brida de montaje mural a la superficie de montaje con silicona, calafateo o equivalente.
- Apriete el perno de nudillo a un par de torsión desde 34 a 40.8 metros Newton (25 a 30 libras de pie) después de apuntar.

⚠ ADVERTENCIA

Riesgo de lesiones o daños. La unidad se caerá si no está instalada correctamente. NO exceda un par de torsión de 40.8 metros Newton (30 libras de pie) en el perno de nudillo.

2c. Montaje de muñón: Monte en una superficie plana con un perno suministrado para el cliente de 1.91 cm (0.75 pulgadas) a través del agujero de paso en la parte inferior de del muñón.

- Apriete los dos (2) pernos de muñón laterales a un par de torsión de 34 a 40.8 metros Newton (25 a 30 libras de pie) después de apuntar.
- Si lo desea, puede fijar el muñón contra la rotación al usar sujetador(es) suministrado(s) para el cliente a través de agujeros de paso adicionales en la parte inferior del muñón.

⚠ ADVERTENCIA

Riesgo de lesiones o daños. La unidad se caerá si no está instalada correctamente. NO exceda un par de torsión de 40.8 metros Newton (30 libras de pie) en el perno de nudillo.

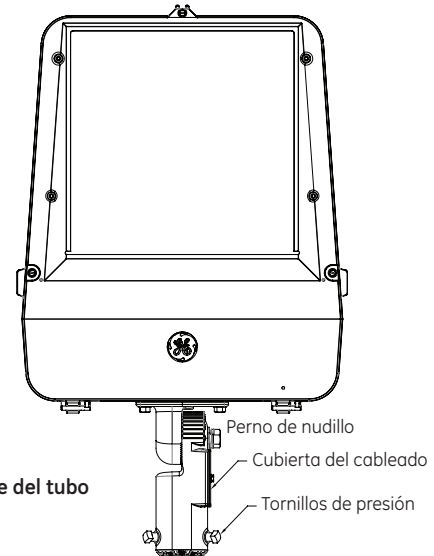


FIGURA 2b. Montaje en la pared

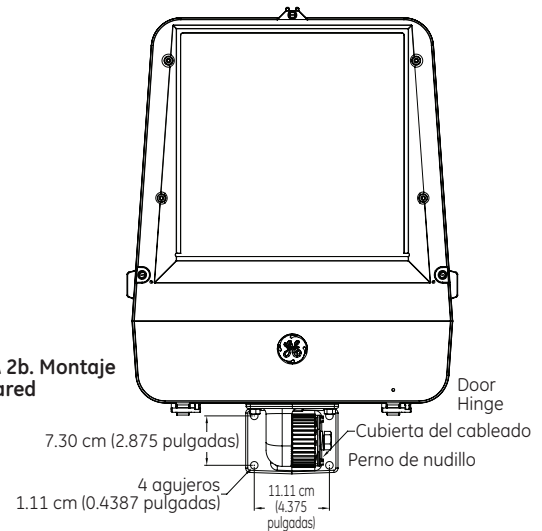
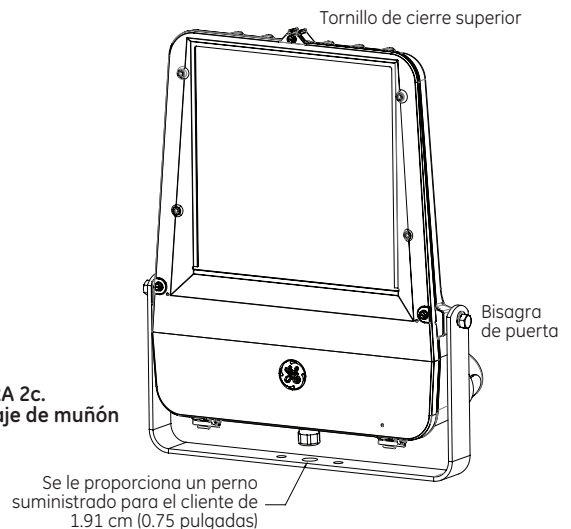


FIGURA 2c. Montaje de muñón



3 CABLEADO

Nota: Haga todas las conexiones eléctricas de acuerdo con el Código Eléctrico Nacional y cualquier requisitos aplicables de códigos locales.

Nota: Antes de la instalación eléctrica, verifique que el voltaje de alimentación coincide con la clasificación en la placa de identificación.

- Verifique que los cables de servicio cumplen con el grado de temperatura de la placa de identificación.
- Se le proporcionan las unidades con cables o conductores saliendo del dispositivo para la conexión con los cables de servicio.
- Si se quitan el cable o conductores y el cliente conecte los cables de servicio directamente con el cuadro de terminales, véase la tabla 1 para los requisitos del par de torsión del tornillo.

Tabla 1. Par de torsión del tornillo del cuadro de terminales (Unidades UL):

Cobre de gama de alambre	Aluminio	Par de torsión (en kilogramos)
10-16 SOL,STR		13,6
8-6 SOL,TRA	TRA6, SOL, TRA	20,4

Atenuación por cable

- Conecte los cables de control de la atenuación según la tabla 2.

Tabla 2. Conexiones de control de atenuación por cable:

0 VCD (-)	Cable gris
Hasta 10 VCD(+)	Cable violeta

4 APUNTAR

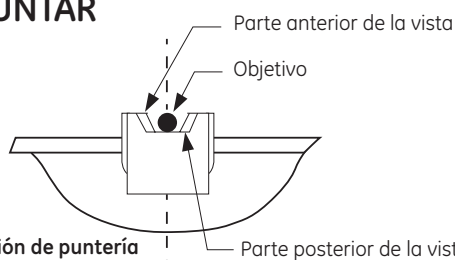


FIGURA 4. Visión de puntería

Se le proporciona una «visión de puntería» en la parte superior de la luminaria para apuntar.

- Incline o gire la luminaria para alinear las vistas frontales y traseras para que se muestre espacio igual en ambos lados y el punto de objetivo deseado se centra en la ranura.
- Apriete los pernos de muñón o de nudillo según las instrucciones en la sección 2.

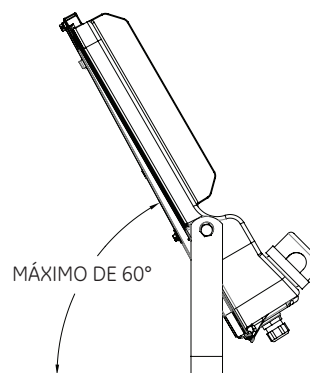


FIGURA 5. Alcance máximo de puntería con PE

Unidades PE: Independientemente del tipo de montaje, las unidades con un receptáculo fotoeléctrico no pueden tener una puntería de más de 60° grados sobre horizontal.

5 MANTENIMIENTO/LIMPIEZA

⚠ ADVERTENCIA

Riesgo de descarga eléctrica. Asegúrese que la fuente de energía esté desconectada antes de dar cualquier mantenimiento.

- La limpieza ocasional de la superficie exterior del lente puede ser necesaria.
- Utilice un jabón o detergente suave, no abrasivo de pH neutro (pH de aproximadamente 6 a 8), que no contiene ningunos hidrocarburos ni clorados o aromáticos.
- Lave bien con un paño suave.
- Enjuague con agua limpia y fría y séquela.

6 ALMACENAMIENTO

- Las unidades embaladas NO deben ser almacenadas sin protección en los exteriores en cajas corrugadas (cajas de cartón).
- Almacene las unidades embaladas en una área seca cubierta que no excede -40 °C (-40 °F) a 50 °C (122 °F) tales como una área techada o cubierta con una lona que está fijada de tal manera que mantenga fuera el agua del embalaje corrugado (cajas de cartón).

7 CONTROLES

- Si utiliza un control PE basado en un enchufe, consulte las instrucciones incluidas con el control en cuanto a los ajustes apropiados para la atenuación y otras características de control.

Estas instrucciones no pretenden cubrir todos los detalles o todas las variaciones en el equipo ni para prevenir cualquier contingencia que debe cumplirse en relación con la instalación, la operación o el mantenimiento. Debe ser deseada más información o deben surgir problemas particulares que no están cubiertos suficientemente para los propósitos del comprador, el asunto debe remitirse a Current, powered by GE.

current
powered by GE

Todas las marcas registradas son propiedad de sus respectivos propietarios. La Información proporcionada está sujeta a cambios sin previo aviso. Todos los valores son de diseño o valores típicos cuando se miden bajo condiciones de laboratorio. Current, powered by GE es una empresa de la General Electric Company.
© 2018 GE.

