

Evolve™ LED Area Lighting

Canopy Light Recessed Mount (ECRA)



BEFORE YOU BEGIN

Read these instructions completely and carefully. Save these instructions for future use.

⚠ WARNING

Risk of electrical shock. Disconnect power before servicing or installing product.

⚠ WARNING

Risk of injury or damage. Unit will fall if not installed properly. Follow installation instructions.

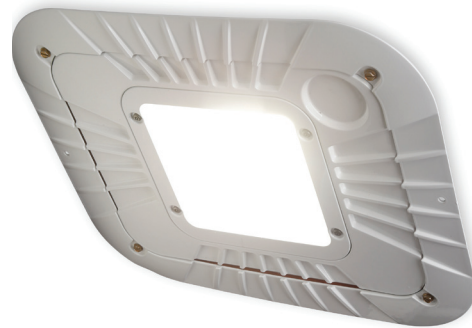
⚠ CAUTION

Risk of injury. Wear safety glasses and gloves during installation and servicing.

⚠ WARNING

This product must be installed in accordance with the applicable installation code by a person familiar with the construction and operation of the product and the hazards involved.

This device complies with Part 15 of the FCC Rules. Operation is subject to the following two conditions: (1) This device may not cause harmful interference, and (2) this device must accept any interference received, including interference that may cause undesired operation. This Class [A] Lighting Equipment complies with Canadian standard ICES-005[A] / NMB-005[A].



Note: This equipment has been tested and found to comply with the limits for a Class A digital device, pursuant to part 15 of the FCC Rules. These limits are designed to provide reasonable protection against harmful interference when the equipment is operated in a commercial environment. This equipment generates, uses, and can radiate radio frequency energy and, if not installed and used in accordance with the instruction manual, may cause harmful interference to radio communications. Operation of this equipment in a residential area is likely to cause harmful interference in which case the user will be required to correct the interference at his own expense.

- This luminaire is designed for outdoor lighting service, and should not be used in areas of limited ventilation, or in high ambient temperatures.
- Best results will be obtained if installed and maintained according to the following recommendations.
- Luminaire is designed to operate in typical temperatures at 25°C and to be mounted horizontally with LEDs facing down, as shown.

SPECIFICATIONS:

- Weight: Maximum weight 15 lbs. (6.8 kg)
- IP Rating: Wet Location (IP66 for optical & electrical)



imagination at work

1 UNPACKING

- This luminaire has been packed so that no parts should have been damaged during transit.
- Inspect to confirm.

2 HANDLING

- Damage may occur if luminaire is improperly handled outside of pack.
- Do not impact or stack luminaire after removal from packaging.

3 MOUNTING

RECESSED MOUNT

⚠ WARNING

Risk of injury or damage. Unit will fall if not installed properly. Follow installation instructions.

A. Before Installing:

1. Cut a 10.25" x 12.75" (10.50" x 13.00" Maximum) rectangular cutout in the ceiling to mount fixture. If the size of an existing cutout in the ceiling is less than 10.25" x 12.75", enlarge the open hole to 10.25" x 12.75". The inside opening of the beauty ring can be used as a guide to show the minimum size of the cutout. (See Fig.1)

⚠ WARNING

Risk of injury or damage. A cutout that is larger than the maximum size could result in unit falling or failing to seal against the ceiling.

2. Clean all areas that will be sealed.

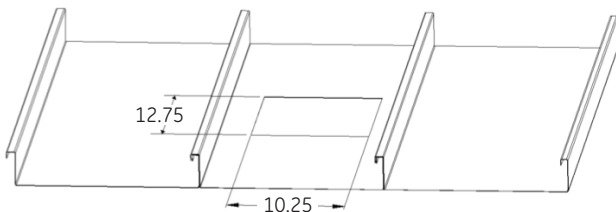


FIGURE 1

- B. Remove 4 screws from the luminaire in order to remove the beauty ring. Set beauty ring and screws aside for later use. (See Fig.2)

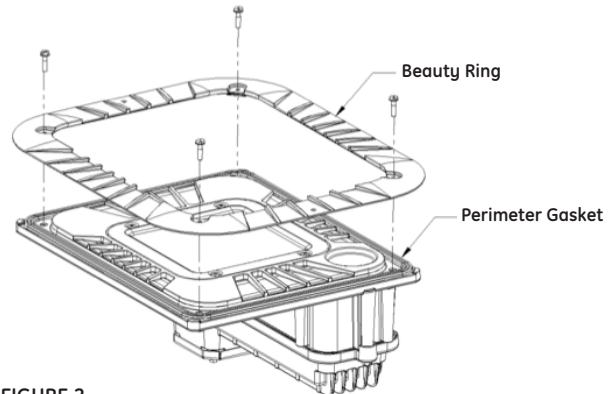


FIGURE 2

- C. Lift the luminaire to the rectangular cutout. Pass wires or cables through the ceiling. Do not pinch or trap wires between luminaire and ceiling. Hold luminaire sideways so it passes through the rectangular cutout, turn it so it is facing down, and lower it down so it rests on the top surface of the ceiling. Position the luminaire so the perimeter gasket is resting on the top surface of the ceiling all the way around the luminaire as shown in Fig. 3.

- D. Take the beauty ring and screws set aside in step B and mount the beauty ring to the luminaire. (See Fig. 3)

- E. Install the additional mounting screws provided. Use 30in-lbs of torque for the mounting screws (do not over tighten or strip screws). If ceiling material is 22ga or lighter, an accessory backer plate is recommended. (See Fig. 3)

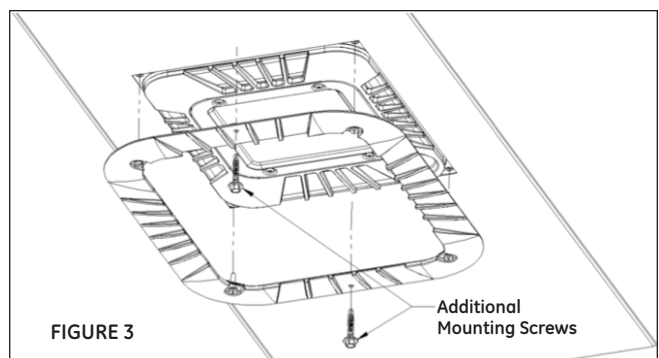


FIGURE 3

4 ELECTRICAL

A. From Above, make electrical connections.

1. Connect power to luminaire where Black is Line, White is Neutral and Green is Ground. Replace the electrical access plate with gasket seated against fixture and fasten with provided hardware. Use liquid tight fittings (not supplied) to form a weather tight seal to luminaire. (See Fig.4)
2. If ordered with accessory junction box, mount the junction box to the top of the fixture using provided hardware, connect lead wires same as above. Replace Junction box cover with all provided gaskets. Use liquid tight fittings (not supplied) to form a weather tight seal to luminaire.

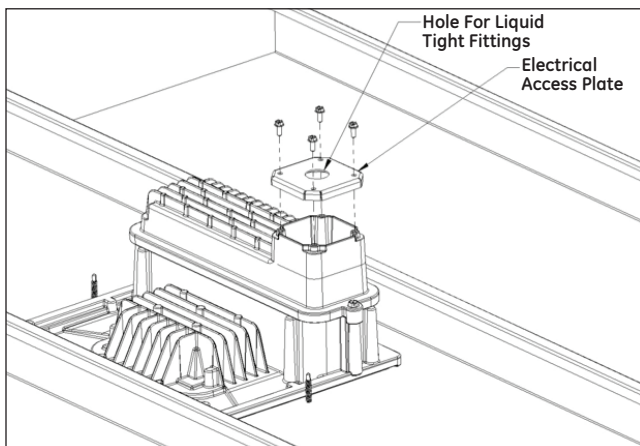


FIGURE 4

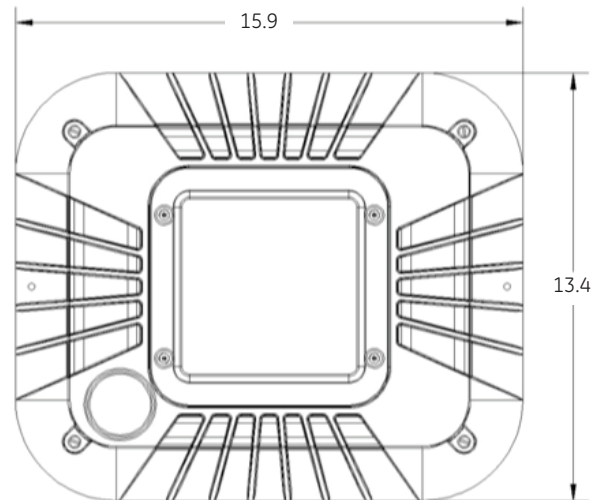
Notes:

- Install this product in accordance with applicable local, state, and national electrical codes by a licensed person familiar with the construction and operation of the product and hazards involved.
- Ground the luminaire to protect against shock hazards and to assure proper operation.
- Turn off electrical power while installing the fixture.
- If the supply cord is damaged, it must be replaced by the manufacturer or its service agent or a similar qualified person in order to avoid a hazard.
- Ensure that the structure on which the fixture is installed can support at least a load of 20 pounds to avoid risk of fixture falling.
- Recommended fixture installation height is 16 ft or higher.

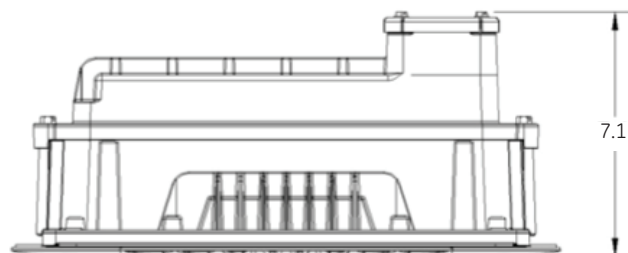
5 PRODUCT DIMENSIONS

Recessed Mount (Dimensions in Inches)

Bottom View:



Side View:



These instructions do not purport to cover all details or variations in equipment nor to provide for every possible contingency to be met in connection with installation, operation or maintenance. Should further information be desired or should particular problems arise which are not covered sufficiently for the purchaser's purposes, the matter should be referred to GE Lighting.



GE Lighting • 1-888-MY-GE-LED (1-888-69-43-533) • www.gelighting.com

GE Lighting Solutions, LLC is a subsidiary of the General Electric Company. Evolve and the GE brand and logo are trademarks of the General Electric Company.
© 2015 GE Lighting Solutions, LLC. Information provided is subject to change without notice. All values are design or typical values when measured under laboratory conditions.

Éclairage de zone DEL Evolve™

Montage encastré pour plafonnier (ECRA)



AVANT DE COMMENCER

Lisez ces instructions entièrement et attentivement. Conservez ces instructions pour usage futur.

⚠ AVERTISSEMENT

Risque d'électrocution. Coupez l'alimentation électrique avant un entretien ou avant l'installation de ce produit.

⚠ AVERTISSEMENT

Risque de blessure ou de dégâts. L'appareil va tomber s'il n'est pas installé correctement. Respectez les instructions d'installation.

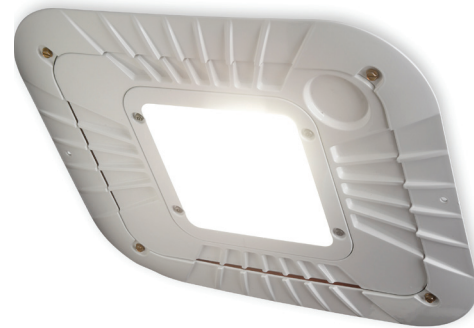
⚠ ATTENTION

Risque de blessure. Lors de l'installation ou d'un entretien, portez des lunettes de sécurité et des gants.

⚠ AVERTISSEMENT

Ce produit doit être installé en conformité avec le code d'installation en vigueur, par une personne familière avec la construction et le fonctionnement de ce produit et des risques y afférents.

Cet appareil est en conformité avec les règlements de la FCC, Part 15. Son opération est sujette aux deux conditions suivantes : (1) Cet appareil ne peut pas causer d'interférences nuisibles, et (2) Cet appareil doit accepter toute interférence reçue, y compris les interférences qui pourraient causer un fonctionnement indésirable. Cet équipement d'éclairage classe [A] est conforme à la norme canadienne ICES-005[A]/NMB-005[A].



Remarque: Cet équipement a été testé et prouvé être en conformité avec les limites d'un appareil digital de Classe A, suivant la Part 15 des règlements de la FCC. Ces limites sont établies pour assurer une protection raisonnable contre les interférences nuisibles lorsque l'équipement est mis en service dans un environnement commercial. Cet équipement émet, utilise et peut radier une énergie de radiofréquence et, s'il n'est pas installé et utilisé suivant les instructions du manuel, pourrait causer des interférences nuisibles aux communications radio. L'opération de cet équipement dans une zone résidentielle va probablement causer des interférences nuisibles auquel cas l'utilisateur a l'obligation de corriger le problème à ses propres frais.

- Ce luminaire est conçu pour éclairage à l'extérieur, et ne doit pas être utilisé dans des zones à ventilation limitée ou à températures ambiantes élevées.
- Vous obtiendrez les meilleurs résultats s'il est installé et entretenu en conformité avec les recommandations qui suivent.
- Le luminaire est conçu pour fonctionner dans des températures typiques de 25°C et pour être monté horizontalement avec la DEL tournée vers le bas, comme représenté.

SPÉCIFICATIONS:

- Poids: Poids maximum 15 lbs (6,8 kg).
- Classe IP : Emplacements humides (IP66 pour l'optique et les composants électriques)



imagination at work

1 DÉBALLAGE

- Ce luminaire a été emballé de manière qu'aucune pièce ne devrait être endommagée durant le transport.
- Inspectez pour confirmer.

2 MANIPULATION

- Des dégâts pourraient se présenter si le luminaire n'est pas manipulé correctement lorsqu'il est déballé.
- Ne donnez pas de coups et n'empilez pas les luminaires après déballage.

3 MONTAGE

MONTAGE ENCASTRÉ

⚠ AVERTISSEMENT

Risque de blessure ou de dégâts. L'appareil va tomber s'il n'est pas installé correctement. Respectez les instructions d'installation.

A. Avant Installation:

1. Procédez à une découpe rectangulaire de 10,25 po x 12,75 po (260 x 324 mm) (10,50 x 13,00 po max.) (267 x 330 mm max.) dans le plafond pour le montage de l'appareil. Si la dimension d'une découpe existante dans le plafond est moins de 10,25 po x 12,75 po (260 x 324 mm), agrandissez l'ouverture jusqu'à 10,25 po x 12,75 po (260 x 324 mm). L'ouverture intérieure de l'anneau décoratif peut être utilisée comme gabarit pour montrer la dimension minimum de la découpe. (Voir fig. 1).

⚠ AVERTISSEMENT

Risque de blessure ou de dégâts. Une découpe plus grande que la dimension maximum pourrait causer la chute de l'appareil ou un manque d'étanchéité contre le plafond.

2. Nettoyez toutes les zones qui doivent être scellées.

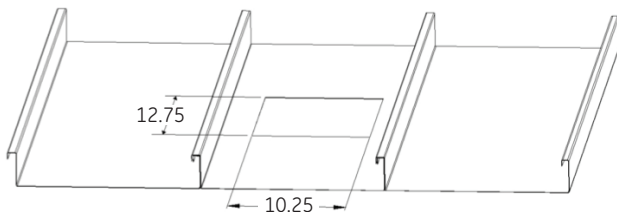


FIGURE 1

- B. Enlevez les 4 vis du luminaire pour enlever l'anneau décoratif. Rangez l'anneau et les vis pour utilisation ultérieure. (Voir Fig. 2).

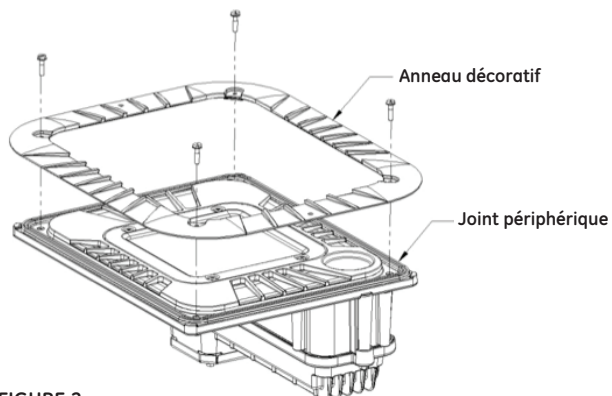


FIGURE 2

- C. Levez la luminaire vers la découpe rectangulaire. Passez les fils ou les câbles à travers le plafond. Veillez à ne pas coincer ni emprisonner les fils entre le luminaire et le plafond. Maintenez le luminaire sur le côté qu'il puisse passer dans la découpe rectangulaire, tournez-le vers le bas, et abaissez-le qu'il repose sur la surface supérieure du plafond. Positionnez le luminaire de manière à ce que le joint périphérique repose sur la surface supérieure du plafond tout autour du luminaire comme représenté à la figure 3.

- D. Prenez l'anneau décoratif et les vis rangées à l'étape B et montez l'anneau décoratif sur le luminaire. (Voir Fig. 3).

- E. Montez les vis supplémentaires fournies. Pour les vis de montage serrez à un couple de 30 in-lbs (ne pas serrer de trop ni n'arracher les vis). Si le matériau du plafond est de 22ga ou moins, une plaque support accessoire est conseillée. (Voir Fig. 3).

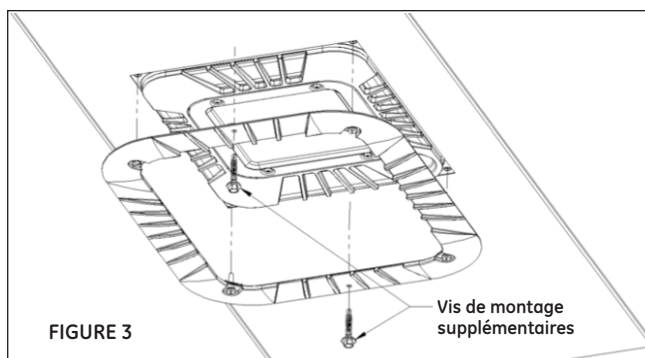


FIGURE 3

4 ÉLECTRIQUE

A. Par le dessus, procédez au raccordement électrique.

1. Raccordez la puissance au luminaire où le Noir est la ligne, le Blanc est le neutre et le Vert est la masse. Remontez la plaque d'accès électrique avec le joint placé contre l'appareil et fixez avec la visserie fournie. Utilisez des raccords hermétiques (non fournis) pour obtenir un joint hermétique au luminaire. (Voir Fig. 4).
2. Si la commande a été passée avec un boîtier de raccordement accessoire, montez ce boîtier au dessus de l'appareil avec la visserie fournie, et raccordez les fils tel que ci-dessus. Remontez le couvercle du boîtier avec tous les joints fournis. Utilisez des raccords hermétiques (non fournis) pour obtenir un joint hermétique au luminaire. (Voir Fig. 4).

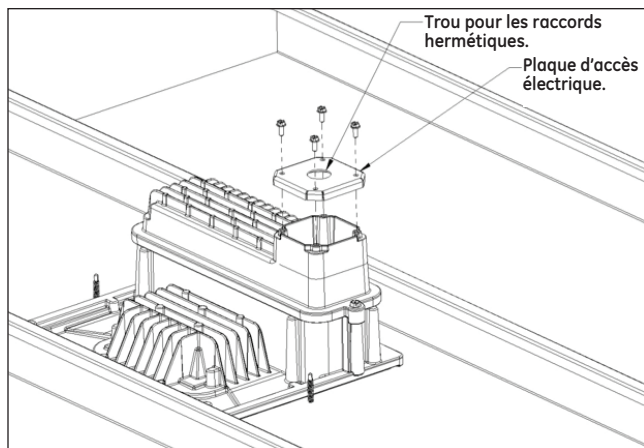


FIGURE 4

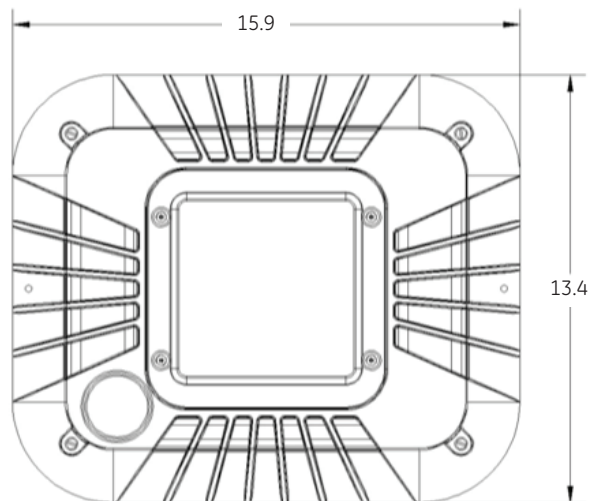
REMARQUES:

- Ce produit doit être installé en conformité avec les codes d'installation électrique locaux, de l'état et nationaux en vigueur, par une personne familière avec la construction et le fonctionnement de ce produit et des risques y afférents.
- Ce luminaire doit être mis à la masse pour assurer une protection contre les risques d'électrocution et garantir un fonctionnement correct.
- Coupez toute alimentation électrique lors de l'installation du luminaire.
- Si le fil d'alimentation est endommagé il doit être remplacé par le fabricant ou son service après-vente ou par un agent semblable qualifié pour éviter tout risque.
- Assurez-vous que la structure d'installation de ce luminaire soit capable d'une charge de 20 lbs (9 kg) pour éliminer le risque de chute de l'appareil.
- La hauteur d'installation recommandée pour cet appareil est de 16 ft (4,9 m) ou plus.

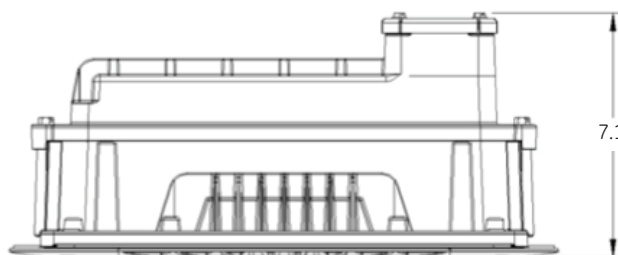
5 DIMENSIONS DU PRODUIT

Montage encastré (dimensions en pouces)

Vue du bas:



Vue de coté:



Ces instructions ne prétendent pas couvrir tous les détails ou variations de l'équipement ni couvrir toutes les situations qui pourraient se présenter lors de l'installation, le fonctionnement ou l'entretien. Si vous souhaitez des informations complémentaires ou si des problèmes particuliers se présentent et ne sont pas couverts suffisamment pour satisfaire les besoins du client, veuillez transmettre ceci à GE Lighting.



GE Lighting • 1-888-MY-GE-LED (1-888-69-43-533) • www.gelighting.com

GE Lighting Solutions LLC est une succursale de GE Electric Company. La marque GE et le logo sont des marques déposées de General Electric Company. © 2015 GE Lighting Solutions, LLC. Les informations données sont sujettes à modifications sans préavis. Toutes les valeurs données sont théoriques ou typiques lorsque mesurées sous conditions de laboratoire.

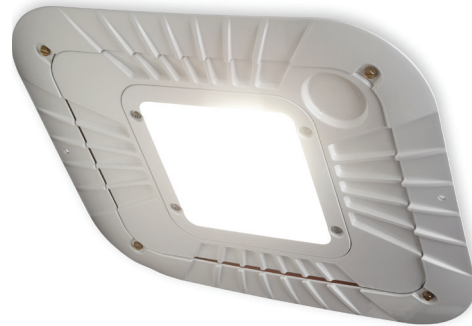
Luminaria de Área Evolve™ LED

Montura Empotrada para Luminaria de Toldo
(ECRA)



ANTES DE EMPEZAR

Lea estas instrucciones por completo y detenidamente. Guarde estas instrucciones para uso futuro.



⚠ ADVERTENCIA

Riesgo de descarga eléctrica. Desconecte la fuente de luz antes de dar mantenimiento o instalar el producto.

⚠ ADVERTENCIA

Riesgo de lesión o daño. La unidad caerá si no es instalada apropiadamente. Siga las instrucciones de instalación.

⚠ PRECAUCIÓN

Riesgo de lesión. Use gafas de seguridad y guantes durante la instalación y servicio.

⚠ ADVERTENCIA

Este producto debe de ser instalado de acuerdo con las normas de instalación correspondientes, y por una persona que esté familiarizada con la construcción y operación del producto y de los peligros involucrados.

Este aparato cumple con la Parte 15 de las reglas FCC. Su operación está sujeta a las siguientes dos condiciones: (1) Este aparato no puede causar interferencia perjudicial, y (2) este aparato debe aceptar cualquier interferencia recibida, incluyendo interferencia que pueda causar una operación no deseada. Este equipo de iluminación de clase [A] cumple con la norma canadiense ICES-005 [A] / NMB-005 [A].

Nota: Este equipo ha sido probado y cumple con los límites para la Clase A de aparatos digitales, conforme a la parte 15 de las Reglas FCC. Estos límites están diseñados para proveer protección necesaria para contrarrestar interferencia perjudicial cuando el equipo está en operación en un ambiente comercial. Este equipo genera, usa y puede irradiar energía de radio frecuencia y, si no es instalado y usado conforme a las instrucciones del manual, puede causar interferencia perjudicial a radiocomunicaciones. La operación de este equipo en una zona residencial probablemente causará interferencia perjudicial, en tal caso el usuario deberá corregir por su propia cuenta.

- Esta luminaria está diseñada para iluminación exterior, y no deberá ser usada en áreas con ventilación limitada, o en espacios cerrados a altas temperaturas ambientales.
- Para mejores resultados instale y mantenga de acuerdo con las siguientes recomendaciones.
- Esta luminaria está diseñada para operar en temperaturas típicas de 25°C y para ser montada horizontalmente con los LEDs apuntando hacia abajo.

ESPECIFICACIONES:

- Peso: Peso máximo 15 libras (6.8 kg).
- Clasificación IP: Ubicación húmeda (Óptica & Eléctrica IP66).



imagination at work

1 DESEMPAQUE

- Esta luminaria ha sido empacada adecuadamente para que ninguna parte se dañe durante su envío.
- Inspeccione para confirmar su estado.

2 MANEJO

- Daños pueden ocurrir si la luminaria se maneja inapropiadamente fuera de su empaque.
- No golpee o almacene la luminaria después de haberla removido de su empaque.

3 MONTAJE

MONTURA EMPOTRADA

⚠ ADVERTENCIA

Riesgo de lesión o daño. La unidad caerá si no es instalada apropiadamente. Siga las instrucciones de instalación.

A. Antes de instalar:

1. Haga un corte rectangular de 10.25" por 12.75" (máximo de 10.50" por 13.00") en el techo para montar el aparato. Si el tamaño del corte en el techo es de menos de 10.25" por 12.75", agrande el corte a esa medida. La abertura interior de la placa decorativa puede ser usada como guía para mostrar el tamaño mínimo del corte. (Vea la figura 1)

⚠ ADVERTENCIA

Riesgo de lesión o daño. Un corte más grande que el tamaño máximo puede ocasionar que la unidad se caiga o que falle el sello con el techo.

2. Limpie toda el área que va a ser sellada.

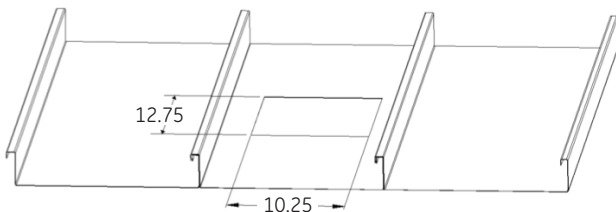


FIGURA 1

- B. Remueva los 4 tornillos de la luminaria para remover la placa decorativa. Ponga la placa decorativa y los tornillos en otro lado para su uso posterior. (Vea la figura 2)

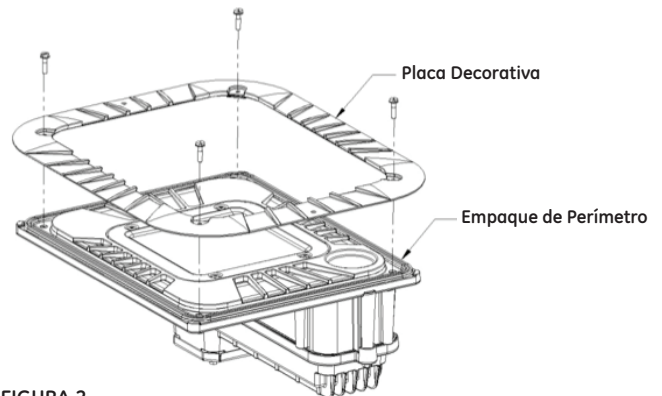


FIGURA 2

- C. Levante la luminaria hacia el corte rectangular. Meta los cables dentro del corte en el techo. No atrape o pellizque los cables entre la luminaria y el techo. Sostenga la luminaria de lado para que pase por el corte rectangular, gírela para que apunte hacia abajo, y baje la luminaria para que descance en la parte superior de la superficie del techo. Coloque la luminaria de manera que el empaque de perímetro descance en la parte superior de la superficie del techo totalmente alrededor de la luminaria como se muestra en la figura 3.

- D. Tome la placa decorativa y los tornillos que se hicieron a un lado en el paso B y monte la placa decorativa a la luminaria. (Vea la figura 3).

- E. Instale los tornillos adicionales proporcionados. Use un torque de 30 libras pie para los tornillos de montaje (no apriete en exceso o desgaste el tornillo). Si el material del techo tiene un espesor de 22ga o menos, se recomienda el uso de una placa de apoyo de accesorio. (Vea la figura 3).

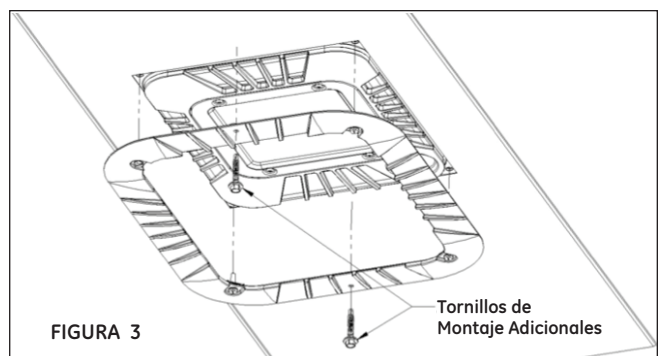


FIGURA 3

4 ELÉCTRICO

A. Desde arriba, haga las conexiones eléctricas.

1. Conecte la luminaria a la fuente de poder, donde negro es línea, blanco es neutral y verde es puesta a tierra. Coloque la placa de acceso eléctrico con empaque en contra el aparato y apriete con el equipo proporcionado. Use conectores herméticos (no incluidos) para formar un sello contra agua para la luminaria. (Vea la figura 4).
2. Si se ordenó con la caja de conexiones de accesorio, monte la caja de conexiones a la parte superior del aparato usando el equipo proporcionado, conecte los conectores de igual manera como se menciona antes. Coloque la cubierta de la caja de conexiones con todos los empaques proporcionados. Use conectores herméticos para formar un sello contra agua para la luminaria.

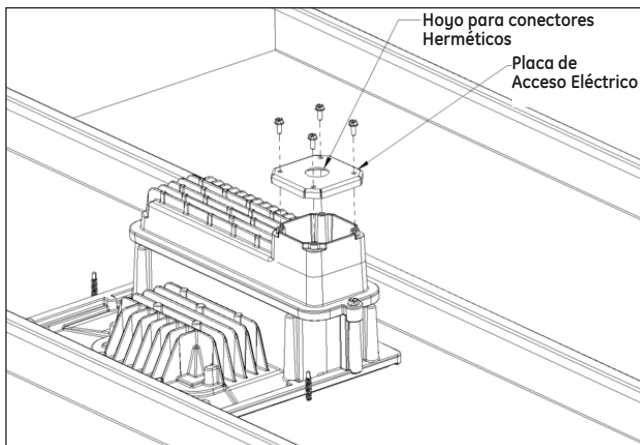


FIGURA 4

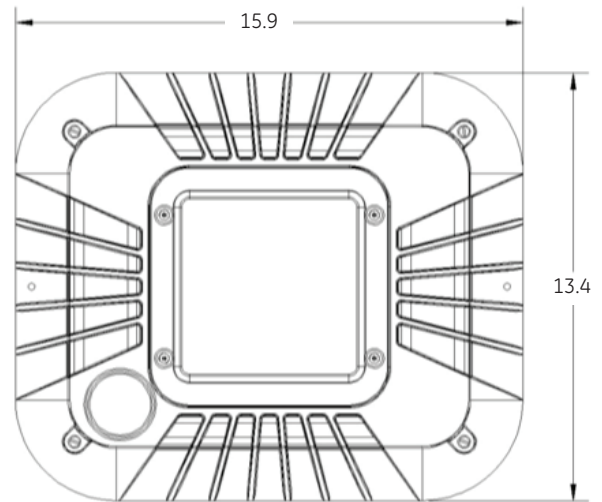
Notas:

- Instale este producto de acuerdo con las normas eléctricas locales, estatales y nacionales y por una persona con licencia, familiarizada con la construcción y operación del producto y los peligros involucrados.
- La luminaria debe de ser puesta a tierra adecuadamente para proteger contra peligros de descargas eléctricas y para asegurar su operación adecuada.
- Apague totalmente la fuente de electricidad durante la instalación de la luminaria.
- Si el cable de suministro está dañado, debe de ser reemplazado por el fabricante o por el agente de servicio o una persona similarmente autorizada y competente para evitar cualquier peligro.
- Asegúrese que la estructura en la que la luminaria va a ser instalada pueda aguantar por lo menos una carga de 20 libras para evitar el riesgo de que el aparato caiga.
- La altura recomendada para la instalación de la luminaria es de 16 o más pies.

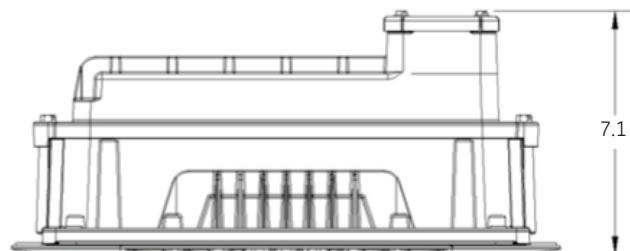
5 DIMENSIONES DEL PRODUCTO

Montura Empotrada (Dimensiones en pulgadas)

Vista Inferior:



Vista Lateral:



Estas instrucciones no pretenden cubrir todos los detalles o variaciones de equipo, ni cada posible contingencia encontrada en conexión a la instalación, operación o mantenimiento. Si más información es requerida o ciertos problemas particulares surgen, los cuales no son abarcados suficientemente para los requerimientos del comprador, el asunto debe ser referido a GE Lighting.



GE Lighting • 1-888-MY-GE-LED (1-888-69-43-533) • www.gelighting.com

GE Lighting Solutions, LLC es una subsidiaria de la Compañía General Electric. Evolve y la marca y logotipo de GE son marcas registradas de la Compañía General Electric.
© 2015 GE Lighting Solutions, LLC. La información se encuentra sujeta a cambio sin previo aviso. Todos los valores son de diseño, o valores típicos al momento de ser medidos bajo condiciones de laboratorio.