

Evolve™ LED Area Lighting

Canopy Light Box Mounting Extension (ECB)



BEFORE YOU BEGIN

Read these instructions completely and carefully. Save these instructions for future use.

⚠ WARNING

Risk of electrical shock. Disconnect power before servicing or installing product.

⚠ WARNING

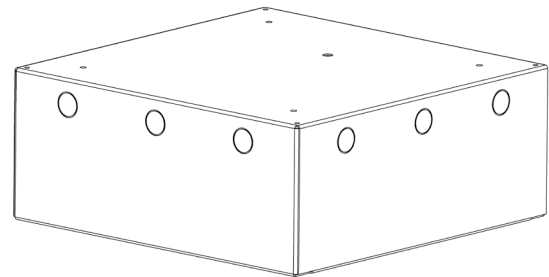
Risk of injury or damage. Unit will fall if not installed properly. Follow installation instructions.

⚠ CAUTION

Risk of injury. Wear safety glasses and gloves during installation and servicing.

⚠ WARNING

This product must be installed in accordance with the applicable installation code by a person familiar with the construction and operation of the product and the hazards involved.



Note: This Accessory is designed for use with the ECB Surface Mount (Type A mounting) luminaire only.

- Accessory is designed to be mounted horizontally.

SPECIFICATIONS:

- Accessory Weight: 12 lbs
- Max Fixture Weight: 20 lbs

ORDERING NUMBER LOGIC:

E C B M
- - - - - - - - - -

Product ID	Series	Detail	Color
E = Evolve C = Canopy B = Housing	M = Square Mounting Box	3 = 3 Wire Leads 5 = 5 Wire Leads, with Dimming	WHTE = White BLCK = Black DKBZ = Dark Bronze RAL custom colors available. Contact Manufacturer.



imagination at work

1 UNPACKING

- This accessory has been properly packed so that no parts should have been damaged during transit.
- Inspect to confirm.

2 HANDLING

- To avoid damage, do not impact accessories after removal from packaging.

3 LUMINAIRE PREPARATION

- Remove the existing access plate of the ECB fixture. (See Figure 1)

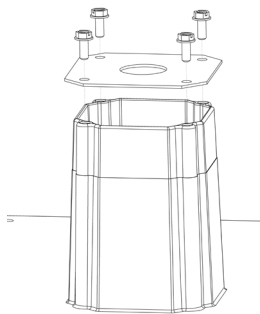


FIGURE 1

- Make appropriate electrical connections inside of the luminaire tower using the provided access plate and cable assembly. Do not remove the cable from the elbow.
- For dimming wires, if applicable, connect the violet dimming lead from the luminaire to the red lead in the elbow. Connect the grey dimming lead to the orange lead.
- Securely tighten the new access plate with the routing elbow to the luminaire using the screws originally provided for the original access plate (See Figure 2).

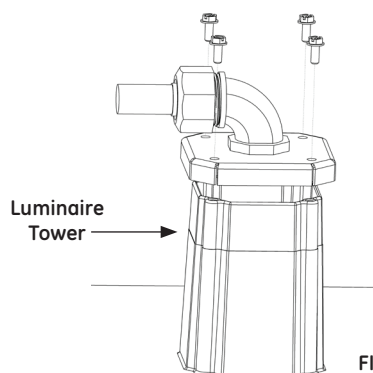


FIGURE 2

4 MOUNTING

- Secure the mounting box accessory to the ceiling surface using 4 suitable fasteners, and anchors where applicable. Minimum recommended fastener diameter $\frac{1}{4}$ " (See Figure 3).

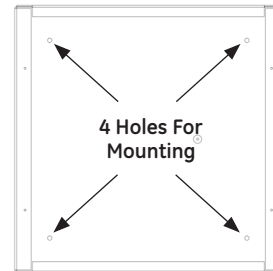


FIGURE 3

Hardware not included. Min. Fastener diameter $\frac{1}{4}$ "

5 ELECTRICAL CONNECTIONS

- Connect power to the luminaire via the provided cable in the routing elbow.
- Use Liquid tight connectors for damp locations (not provided).
- Properly ground luminaire to mounting box using the ground lead provided in the mounting box.
- Properly seal all electrical knockouts used for wire routing into the mounting box.
- Secure wiring to the side of the mounting box using provided wire management clip (See Figure 4).

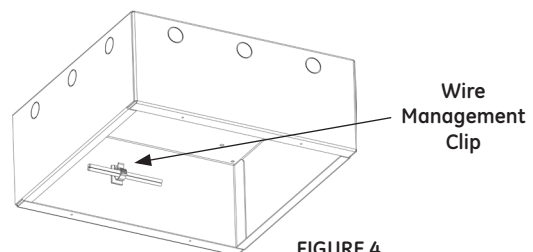


FIGURE 4

6 INSTALLATION

- After electrical connections are completed, mount the luminaire using the hardware provided with the ECB fixture. Use the guide holes on the mounting box to align the luminaire. (See Figure 5)
- Ensure that no wires are pinched during installation of luminaire.

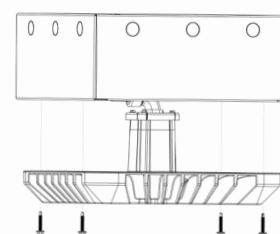
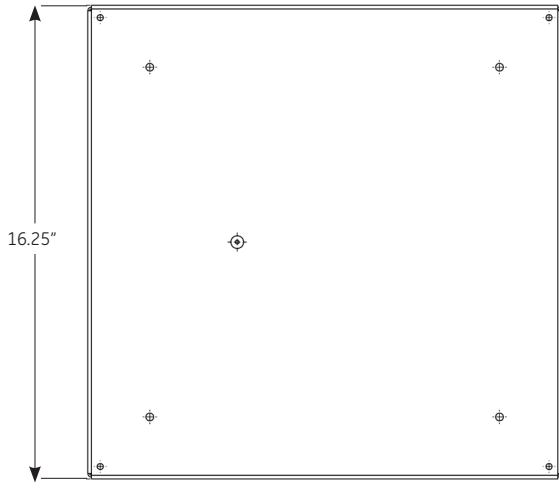


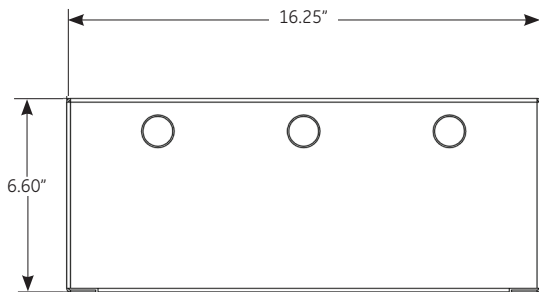
FIGURE 5

7 MOUNTING BOX DIMENSIONS

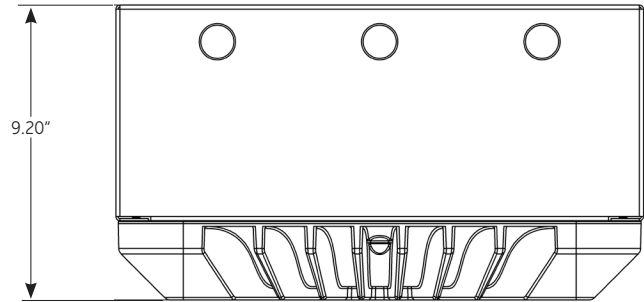
Top View:



Side View:



Full Assembly:



Notes:

- This product must be installed by a licensed person familiar with the construction, operation, and hazards of the products involved and in accordance with applicable local, state, and national electrical codes.
- The luminaire and mounting accessory must be adequately grounded for protection against shock hazards and to assure proper operation.
- Turn off all electrical power while installing the luminaire and mounting accessory.
- Mount only to structures that can support a combined load of 35 pounds per luminaire and mounting box accessory.

These instructions do not purport to cover all details or variations in equipment nor to provide for every possible contingency to be met in connection with installation, operation or maintenance. Should further information be desired or should particular problems arise which are not covered sufficiently for the purchaser's purposes, the matter should be referred to GE Lighting.



GE Lighting • 1-888-MY-GE-LED (1-888-69-43-533) • www.gelighting.com

GE Lighting Solutions, LLC is a subsidiary of the General Electric Company. Evolve and the GE brand and logo are trademarks of the General Electric Company.
© 2015 GE Lighting Solutions, LLC. Information provided is subject to change without notice. All values are design or typical values when measured under laboratory conditions.

Éclairage de zone DEL Evolve™

Boîtier d'extension de montage du Plafonnier (ECB)



AVANT DE COMMENCER

Lisez ces instructions entièrement et attentivement.
Conservez ces instructions pour usage futur.

⚠ AVERTISSEMENT

Risque d'électrocution. Coupez l'alimentation électrique avant un entretien ou avant l'installation de ce produit.

⚠ AVERTISSEMENT

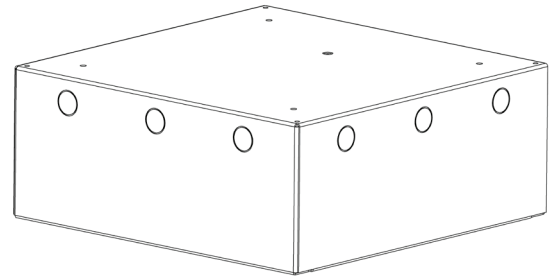
Risque de blessure ou de dégâts. L'appareil va tomber s'il n'est pas installé correctement. Respectez les instructions d'installation.

⚠ ATTENTION

Risque de blessure. Lors de l'installation ou d'un entretien, portez des lunettes de sécurité et des gants.

⚠ AVERTISSEMENT

Ce produit doit être installé en conformité avec le code d'installation en vigueur, par une personne familière avec la construction et le fonctionnement de ce produit et des risques y afférents



Remarque: Cet accessoire est conçu pour être utilisé uniquement avec le luminaire pour montage en surface ECB (montage type A)

- Cet accessoire est conçu pour montage horizontal.

SPÉCIFICATIONS

- Poids de l'accessoire: 12 lbs (4,45 kg)
- Poids maximum de l'appareil: 20 lbs (9,08 kg)

LOGIQUE POUR NUMÉRO À COMMANDER

E C B M
- - - - - - - - - -

Ident. produit	Séries	Détail	Couleur
E = Evolve C = Plafonnier B = Enceinte	M = Boîtier de montage carré	3 = Câbles à 3 fils 5 = Câbles à 5 fils avec régulateur	WHITE = Blanc BLCK = Noir DKBZ = Bronzé foncé RAL = Couleurs personnalisées disponibles Contactez le fabricant.



1 DÉBALLAGE

- Cet accessoire a été emballé correctement de sorte qu'aucune pièce ne devrait être endommagée durant le transport.
- Inspectez pour confirmer.

2 MANIPULATION

- Pour éviter des dégâts, ne donnez pas de coups aux accessoires après déballage.

3 PRÉPARATION DU LUMINAIRE

- Enlevez la plaque d'accès existante de l'appareil ECB (Voir figure 1)

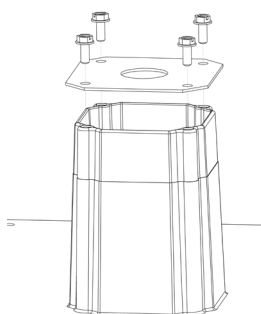


FIGURE 1

- Procédez aux connections électriques appropriées dans la tour du luminaire en utilisant l'ensemble de la plaque d'accès et le câble fournis. N'enlevez pas le câble du coude.
- Pour les fils du régulateur, le cas échéant, raccordez le fil violet du régulateur du luminaire au fil rouge dans le coude. Raccordez le fil gris du régulateur au fil orange.
- Serrez fermement la nouvelle plaque d'accès avec le coude conduit sur le luminaire en utilisant les vis fournies initialement avec la plaque d'accès originale (voir figure 2)

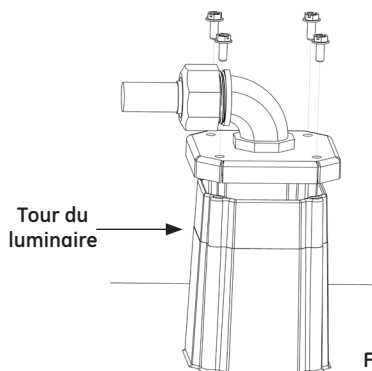


FIGURE 2

4 MONTAGE

- Secure the mounting box accessory to the ceiling surface using 4 suitable fasteners, and anchors where applicable. Minimum recommended fastener diameter 1/4" (See Figure 3).

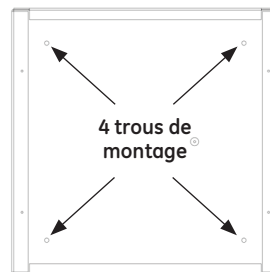


FIGURE 3

Visserie non comprise. Diamètre mini des vis: 1/4"

5 RACCORDEMENTS ÉLECTRIQUES

- Raccordez l'alimentation au luminaire par le câble fourni dans le coude conduit.
- Utilisez des raccords hermétiques pour les emplacements humides (non fournis).
- Mettez le luminaire correctement à la masse au boîtier de montage en utilisant le fil de masse qui se trouve dans le boîtier.
- Scellez correctement tous les orifices électriques utilisés pour le passage des fils dans le boîtier de montage
- Attachez les fils sur le côté du boîtier de montage avec le clip de contrôle de fils. (Voir figure 4)

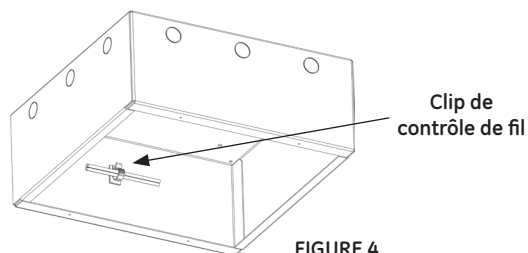


FIGURE 4

6 INSTALLATION

- Après avoir terminé les raccordements électriques, montez le luminaire avec la visserie fournie avec l'appareil ECB. Utilisez les trous de guidage du boîtier de montage pour aligner le luminaire. (Voir figure 5).
- Lors de l'installation du luminaire, assurez-vous qu'aucun fil ne soit coincé.

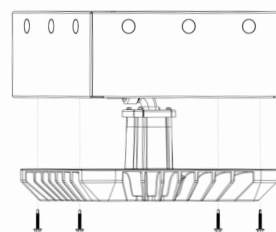
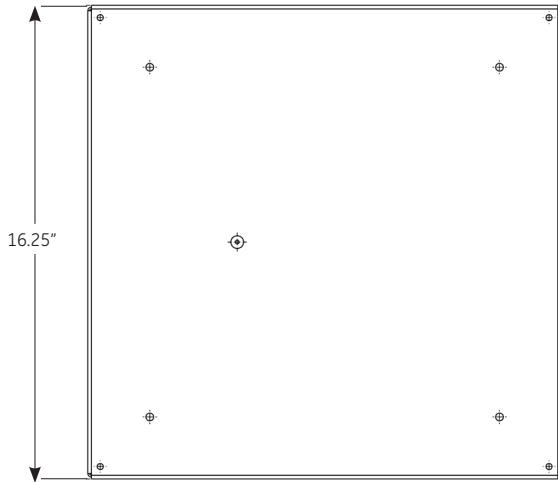


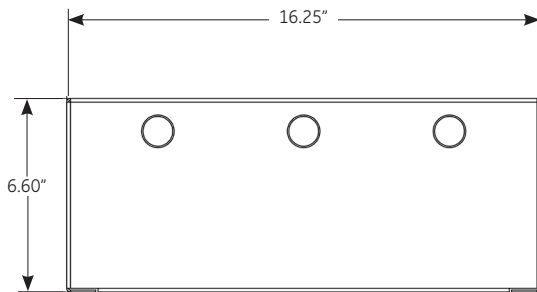
FIGURE 5

7 DIMENSIONS DU BOÎTIER DE MONTAGE

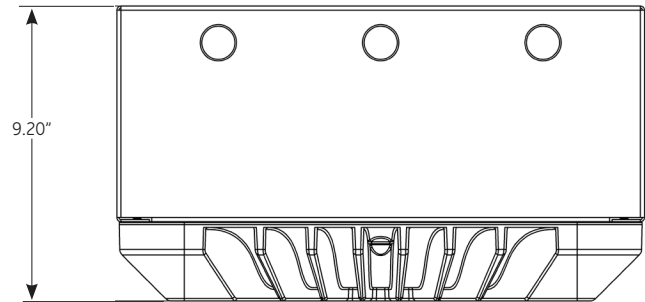
Vue de dessus:



Vue latérale:



Assemblage total:



Remarques:

- Ce produit doit être installé par une personne qualifiée, au courant de la construction, du fonctionnement et des risques des produits impliqués, et en conformité avec les codes électriques locaux, de l'état et nationaux en vigueur.
- Le luminaire et ses accessoires de montage doivent être correctement mis à la terre comme protection contre les risques d'électrocution et pour assurer un fonctionnement correct.
- Coupez toute alimentation électrique lorsque vous installez le luminaire et ses accessoires de montage.
- À ne monter que sur des structures capables de supporter une charge totale combinée de 35 lbs (16 kg) par luminaire et accessoires du boîtier de montage.

Ces instructions ne prétendent pas couvrir tous les détails ou variations de l'équipement ni couvrir toutes les situations qui pourraient se présenter lors de l'installation, le fonctionnement ou l'entretien. Si vous souhaitez des informations complémentaires ou si des problèmes particuliers se présentent et ne sont pas couverts suffisamment pour satisfaire les besoins du client, veuillez transmettre ceci à GE Lighting.



GE Lighting • 1-888-MY-GE-LED (1-888-69-43-533) • www.gelighting.com

GE Lighting Solutions, LLC est une succursale de GE Electric Company. La marque GE et le logo sont des marques déposées de General Electric Company.
© 2015 GE Lighting Solutions, LLC. Les informations données sont sujettes à modifications sans préavis. Toutes les valeurs données sont théoriques ou typiques lorsque mesurées sous conditions de laboratoire.

Luminaria de Área Evolve™ LED

Extensión de Montaje para Caja de Luminaria de Toldo (ECB)



ANTES DE EMPEZAR

Lea estas instrucciones por completo y detenidamente. Guarde estas instrucciones para uso futuro.

⚠ ADVERTENCIA

Risk of electrical shock. Riesgo de descarga eléctrica. Desconecte la fuente de luz antes de dar servicio o instalar el producto.

⚠ ADVERTENCIA

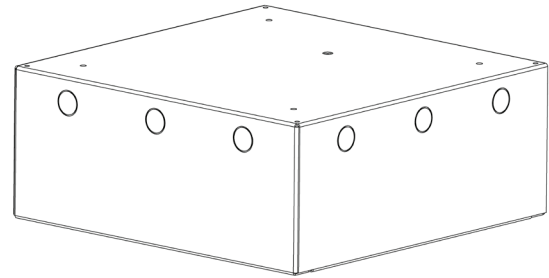
Riesgo de lesión o daño. La unidad caerá si no es instalada apropiadamente. Siga las instrucciones de instalación.

⚠ PRECAUCIÓN

Riesgo de lesión. Use gafas de seguridad y guantes durante la instalación y servicio.

⚠ ADVERTENCIA

Este producto debe de ser instalado de acuerdo con las normas de instalación correspondientes, y por una persona que esté familiarizada con la construcción y operación del producto y de los peligros involucrados.



Nota: Este accesorio está diseñado para su uso exclusivo con la luminaria de montura de superficie ECB (Montaje Tipo A)

- El accesorio está diseñado para ser montado horizontalmente.

ESPECIFICACIONES:

- Peso del accesorio: 12 libras
- Máximo Peso del Aparato: 20 libras

LÓGICA DE NUMERO DE PEDIDO

E C B M
- - - - - - - - - - -

Identificación del Producto	Serie	Detalle	Color
E = Evolve C = Toldo B = Carcasa	M = Caja Cuadrada de Montaje	3 = 3 Cables de Conexión 5 = 5 Cables de Conexión con Control de Intensidad	WHTE = Blanco BLCK = Negro DKBZ = Bronce Oscuro Colores RAL a pedido disponibles. Contacte al fabricante.



1 DESEMPAQUE

- Esta luminaria ha sido empacada adecuadamente para prevenir daños durante su envío.
- Inspeccione para confirmar su estado.

2 MANEJO

- Para prevenir daños al producto, no golpee los accesorios después de haberlos removido de su empaque.

3 PREPARACIÓN DE LA LUMINARIA

- Remueva la placa de acceso original del aparato ECB. (Vea la Figura 1)

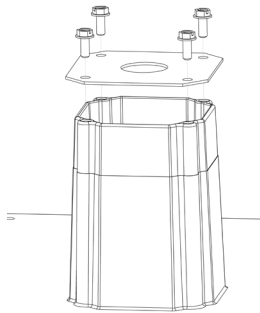


FIGURA 1

- Realice las conexiones eléctricas adecuadas dentro de la torre de la luminaria usando la placa de acceso y el ensamblado de cables. No remueva el cable del conducto de codo.
- Para los cables de control de intensidad, si aplica, conecte el cable de control de intensidad violeta desde la luminaria a la conexión roja en el conducto de codo. Conecte el cable de control de intensidad gris a la conexión naranja.
- Apriete firmemente la nueva placa de acceso con el conducto de codo guía a la luminaria usando los tornillos proporcionados originalmente para la placa de acceso original. (Vea la Figura 2).

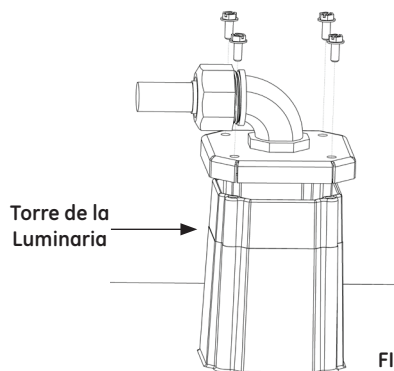


FIGURA 2

4 MONTAJE

- Asegure la caja de montaje de accesorio a la superficie del techo usando 4 tornillos para techo y anclaje donde sean necesarios. El diámetro mínimo recomendado para los tornillos para techo es de ¼" (Vea la Figura 3).

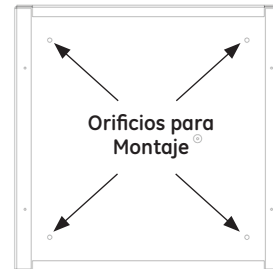


FIGURA 3

Equipo no incluido. Diámetro mínimo para tornillo de techo es ¼"

5 CONEXIONES ELÉCTRICAS

- Conecte la luz a la luminaria por medio del cable proporcionado en el conducto de codo guía.
- Utilice conexiones a prueba de líquidos para ubicaciones húmedas (no incluidos).
- Ponga a tierra adecuadamente la luminaria con la caja de montaje usando el cable de conexión de puesta a tierra proporcionado en la caja de montaje.
- Selle todos los nocaúts eléctricos que son usados para guiar los cables hacia la caja de montaje.
- Asegure el cableado al lado de la caja de montaje usando el clip de manejo de cables proporcionado (Vea la Figura 4).

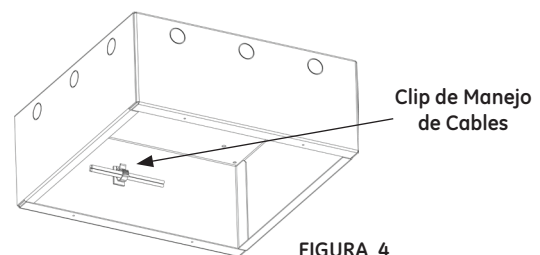


FIGURA 4

6 INSTALACIÓN

- Después que las conexiones eléctricas están completas, monte la luminaria usando el equipo proporcionado con el aparato ECB. Use los orificios de guía en la caja de montaje para alinear la luminaria. (Vea la Figura 5)
- Asegúrese que ningún cable sea pinchado durante la instalación de la luminaria.

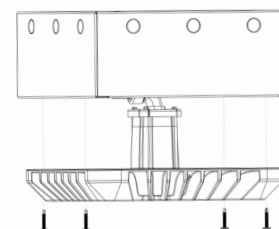
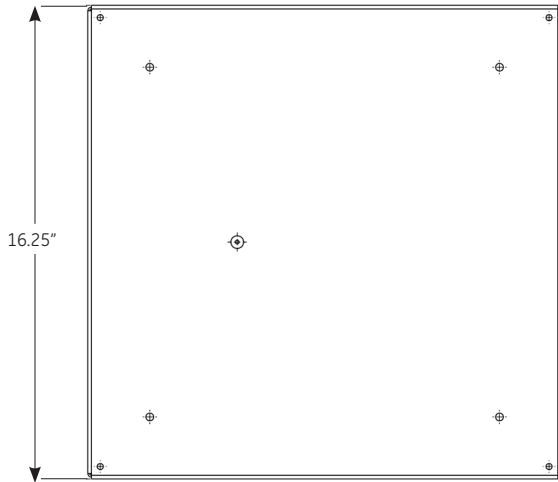


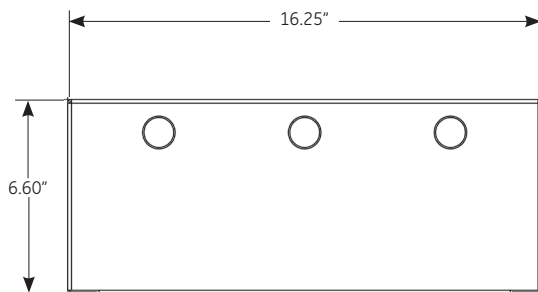
FIGURA 5

7 DIMENSIONES DE LA CAJA DE MONTAJE

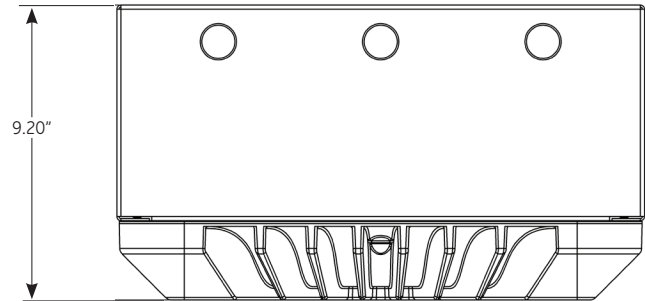
Vista Superior:



Vista Lateral:



Ensamblado Completo:



Notas:

- Este producto debe ser instalado por una persona con licencia, familiarizada con la construcción y operación del producto y los peligros involucrados y de acuerdo con las normas eléctricas locales, estatales y nacionales.
- La luminaria y el accesorio de montaje deben de ser puestos a tierra adecuadamente para proteger contra peligros de descargas eléctricas y para asegurar su operación adecuada.
- Apague totalmente la fuente de electricidad durante la instalación de la luminaria y el accesorio de montaje.
- Instale solamente en estructuras que puedan aguantar una carga combinada de 35 libras por la luminaria y el accesorio de caja de montaje.

Estas instrucciones no pretenden cubrir todos los detalles o variaciones de equipo, ni cada posible contingencia encontrada en conexión a la instalación, operación o mantenimiento. Si más información es requerida o ciertos problemas particulares surgen, los cuales no son abarcados suficientemente para los requerimientos del comprador, el asunto debe ser referido a GE Lighting.



GE Lighting • 1-888-MY-GE-LED (1-888-69-43-533) • www.gelighting.com

GE Lighting Solutions, LLC es una subsidiaria de la Compañía General Electric. Evolve y la marca y logotipo de GE son marcas registradas de la Compañía General Electric.
© 2015 GE Lighting Solutions, LLC. La información se encuentra sujeta a cambio sin previo aviso. Todos los valores son de diseño, o valores típicos al momento de ser medidos bajo condiciones de laboratorio.