

1 UNPACKING

- This luminaire has been properly packed so that no parts should have been damaged during transit.
- Inspect to confirm.

2 HANDLING

- Damage may occur if luminaire is improperly handled outside of pack.
- Do not impact or stack luminaire after removal from packaging.

3 OUTLET BOX MOUNTING

⚠ WARNING

Risk of injury or damage. Unit will fall if not installed properly. Follow installation instructions.

- The luminaire can be mounted to a suitable recessed mounted outlet box (3 1/2-in. or 4-in. octagonal).
- The Mounting Bracket may be attached to the outlet box with two 10-24 screws (not provided), approximately 1" (25mm) long.
- An alternate method of mounting the Mounting Bracket over a recessed-mounted outlet box is to position back cover over the box and securely mount with lag bolts (not provided) through the holes provided in the back cover (see Figure 1).

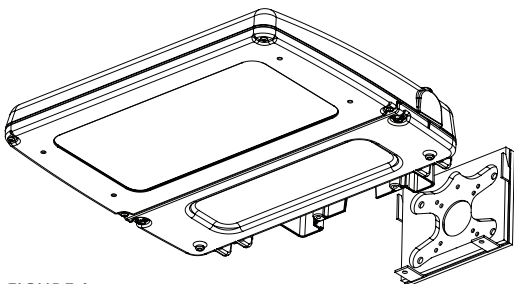


FIGURE 1

4 MOUNTING

- Remove the back Mounting Bracket by loosening the screws on the bottom of the unit and sliding the Mounting Bracket up and out of the slots and removing the electrical coverplate. (see Figure 2).

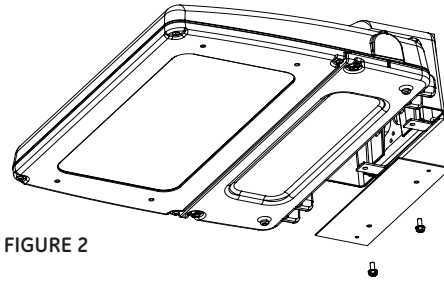


FIGURE 2

- Attach the Mounting Bracket to the wall or outlet using the holes in the cover as a drill template. Alternately, the mounting diagram in these instructions may be used as a drill template (see Figure 3).
- Connect electrical wires to the fixture by pulling wires from the outlet box into Electrical Cavity. Connect wire on unit to wires from outlet box. **IMPORTANT:** Connect ground lead to terminal provided.
- Make all electrical connections in accordance with the National Electrical Code and any applicable local code requirements
- Slide fixture onto Mounting Bracket and Re-attach electrical coverplate with screws below the unit.
- A gasket is provided on the back of the unit to provide water and dust protection when mounting to smooth surfaces. To maintain UL wet location protection of the unit on textured surfaces (block, brick, etc), caulk the back of housing with generic non-hardening sealant (not provided) across the top, bottom (for mounting heights less than 4 feet) and both sides.

External Dimming Control (If Applicable):

- Gray Lead = 0VDC (-)
- Violet Lead = Up To 10VDC (+)

Dimming Input/Output		
Control Voltage ¹	Low (0-1.25V)	High (7.5-10V)
Nominal Input Wattage ²	10% of Max	100%
Nominal Lumen Output ²		

- ¹ Linear Transition between Low and High
- ² Component and system tolerance may affect the end point levels and linearity of transition

PE Dimming Control (If Applicable):

- No external connections for Dimming are required when the GE Dimming PE Control and GE Dimming PE Receptacle is used.
- All dimming control connections will be made between the Dimming PE and Luminaire through the included PE Receptacle.
- Refer to instructions included with GE Dimming PE Control regarding appropriate settings for dimming control.

Occupancy Sensor (optional):

- The programmable occupancy sensor is shipped with a default program which may be modified using the WattStopper® FSIR-100 wireless IR configuration tool (sold separately).

1 DÉBALLAGE

- Ce luminaire a été soigneusement emballé afin qu'aucune pièce ne soit endommagée pendant le transport.
- Inspecter les pièces pour confirmer leur bon état.

2 MANUTENTION

- Si le luminaire est manipulé inadéquatement en dehors de son emballage, il pourrait subir des dommages.
- Ne pas donner de coup ou empiler le luminaire une fois sorti de son emballage.

3 MONTAGE SUR BOÎTE À PRISES

⚠ AVERTISSEMENT

Risque de blessures ou de dommages. L'appareil tombera s'il n'est pas installé correctement. Suivre les instructions d'installation.

- Le luminaire peut se monter à une boîte à prises encastrée adaptée (octogonale, 3 1/2 po. [989mm] ou 4 po. [101,5mm]).
- On peut attacher le support de montage à la boîte à prises à l'aide de deux vis 10-24 (non fournies), approximativement 1 po. (25mm) de longueur.
- Une autre méthode de montage du support sur une boîte à prises encastrée consiste à positionner le couvercle arrière sur la boîte et le fixer solidement avec les tirefonds (non fournis) dans les orifices du couvercle arrière (voir le Schéma 1).

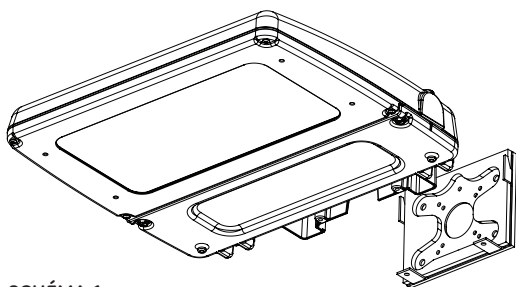


SCHÉMA 1

4 MONTAGE

- Retirer le support de montage arrière en desserrant les vis de la partie inférieure de l'appareil, en faisant glisser le support de montage vers le haut pour le sortir des fentes et en retirant la plaque électrique (Voir Schéma 2).

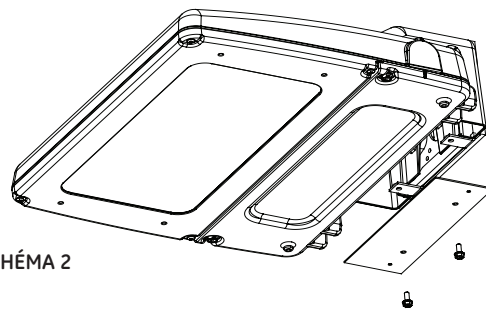


SCHÉMA 2

- Fixer le support de montage au mur ou à la boîte à prise en utilisant les trous du couvercle comme gabarit de perçage. Le schéma de montage compris dans ces instructions peut également servir de gabarit de perçage (voir Schéma 3).
- Brancher les câbles électriques au luminaire en introduisant les câbles de la boîte à prises dans l'ouverture électrique. Brancher les câbles de l'appareil aux câbles de la boîte à prises. **IMPORTANT** Brancher le câble de masse au bornier fourni.
- Effectuer tous les branchements conformément au Code national de l'électricité et aux exigences du code local applicables.
- Faire glisser le luminaire sur le support de montage et remettre en place la plaque électrique avec les vis en dessous de l'appareil.
- Un joint est installé à l'arrière de l'appareil pour lui assurer une protection contre l'eau et la poussière lorsqu'il est monté sur une surface lisse. Pour assurer la protection classe UL de l'appareil sur des surfaces non lisses (parpaing, brique, etc.) recouvrez l'arrière du boîtier d'un mastic générique non durcissant (non compris) sur le dessus, le dessous (Pour des hauteurs de montage inférieures à 4 pieds) et les deux côtés.

Commande externe de gradation d'intensité lumineuse (si applicable):

- Fil gris = 0VDC (-)
- Fil violet = Jusqu'à 10VDC (+)

Entrée/sortie de gradation		
Tension de commande ¹	Basse (0-1,25V)	Élevée (7,5-10V)
Puissance d'entrée nominale ²	10 % du max.	100%
Rendement lumineux nominal ²		

- ¹ Transition linéaire entre basse et élevée.
- ² La tolérance des composants et du système peut avoir un effet sur les niveaux des points limites et sur la linéarité de la transition.

Commande de gradation d'intensité lumineuse PE (si applicable):

- Il n'est pas nécessaire d'effectuer des branchements externes pour la gradation lumineuse lorsque l'on utilise la commande PE de gradation GE et le logement PE de gradation GE.
- Tous les branchements de commande de gradation seront effectués entre la gradation PE et le luminaire dans le logement PE inclus.
- Consulter les instructions fournies avec la commande PE de gradation GE concernant les réglages à effectuer pour la commande de gradation d'intensité lumineuse.

Détecteur de présence (en option):

- Le détecteur de présence programmable est expédié avec un programme par défaut, lequel est modifiable avec l'outil de configuration IR sans fil WattStopper® FSIR-100 (vendu séparément).

5 ENTRETIEN/NETTOYAGE

⚠ AVERTISSEMENT

Risque de choc électrique. S'assurer que l'alimentation a été coupée avant d'effectuer l'entretien.

- Afin de préserver la haute efficacité du verre, il convient de nettoyer occasionnellement la surface externe du verre à une fréquence qui dépendra des conditions d'utilisation locales.

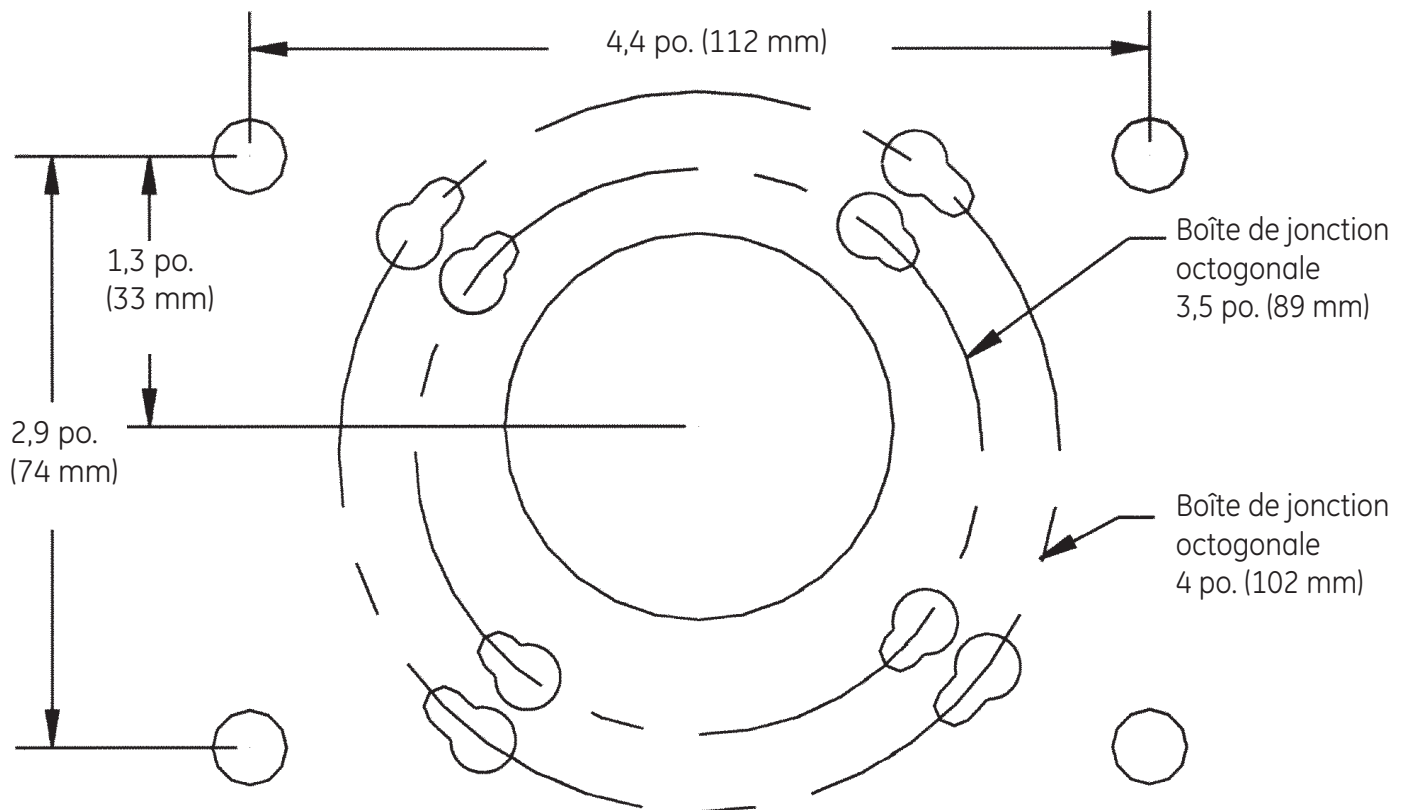
- Utiliser un savon ou détergent doux de pH essentiellement neutre (environ entre 6 et 8), non abrasif et qui ne contient pas d'hydrocarbures chlorés ou aromatiques.
- Laver minutieusement avec un chiffon doux.
- Rincer à l'eau propre et froide et essuyer.

6 ENTREPOSAGE

- Tous les appareils doivent être entreposés dans une zone sèche et couverte jusqu'au moment de leur installation. La température de la zone d'entreposage ne doit pas sortir de la plage -40°C (-40°F) à 50°C (122°F).
 - Il est préférable de choisir une zone couverte par un toit ou par une bâche fixée de manière à ne pas laisser l'eau entrer en contact avec les cartons.

SCHÉMA DE MONTAGE

(FOREZ LE GABARIT A L'ECHELLE)



Ces instructions ne prétendent pas couvrir tous les détails ou variations de l'équipement, ni envisager toutes les éventualités possibles concernant l'installation, le fonctionnement et l'entretien de l'appareil. Pour obtenir des informations supplémentaires ou en cas de difficultés particulières qui ne seraient pas suffisamment abordées pour les besoins du client, contacter GE Lighting.



GE Lighting • 1-888-MY-GE-LED (1 - 888 - 69 - 43 - 533) • www.gelighting.com

GE Lighting est une filiale de General Electric Company. Les marques et les logos Evolve et GE sont des marques de commerce de General Electric Company. © 2016 GE Lighting. Les informations fournies dans le présent sont susceptibles d'être modifiées sans préavis. Toutes les valeurs sont des valeurs de calcul ou caractéristiques lorsque mesurées en laboratoire.

Luminaria de Área LED Evolve™

Paquete para Pared (EWN)



ANTES DE EMPEZAR

Lea estas instrucciones por completo y detenidamente. Guarde estas instrucciones para uso futuro.

⚠ ADVERTENCIA

Riesgo de descarga eléctrica. Desconecte la fuente de poder antes de instalar o dar servicio al producto.

⚠ ADVERTENCIA

Riesgo de lesión o daño. La unidad caerá si no es instalada adecuadamente. Siga las instrucciones de instalación.

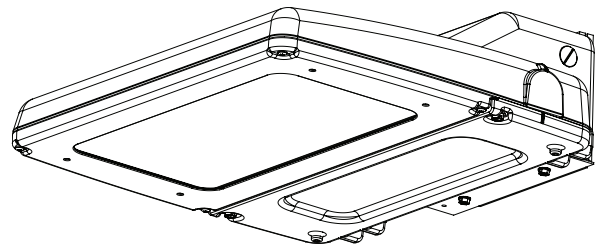
⚠ ADVERTENCIA

Riesgo de incendio. Use los cables de suministro especificados en la placa de fabricante.

⚠ PRECAUCIÓN

Riesgo de lesión. Use gafas y guantes de seguridad durante la instalación y servicio.

Este aparato cumple con la Parte 15 de las reglas FCC. Su operación está sujeta a las siguientes dos condiciones: (1) Este aparato no puede causar interferencia perjudicial, y (2) este aparato debe aceptar cualquier interferencia recibida, incluyendo interferencia que pueda causar una operación no deseada. Esta clase [A] RFLD cumple con el estándar canadiense ICES-003. Esta clase [A] RFLD cumple con el estándar canadiense NMB-003.



Nota: Este equipo ha sido probado y cumple con los límites para la Clase A de aparatos digitales, conforme a la parte 15 de las Reglas FCC. Estos límites están diseñados para proveer protección necesaria para contrarrestar interferencia perjudicial cuando el equipo está en operación en un ambiente comercial. Este equipo genera, usa y puede irradiar energía de radio frecuencia y, si no es instalado y usado conforme a las instrucciones del manual, puede causar interferencia perjudicial a radiocomunicaciones. La operación de este equipo en una zona residencial probablemente causará interferencia perjudicial, en tal caso el usuario deberá corregir por su propia cuenta.

- Esta luminaria está diseñada para aplicaciones de iluminación exterior, y no deberá ser usada en áreas con ventilación limitada, o en espacios cerrados a altas temperaturas ambientales.
- Para mejores resultados instale y mantenga de acuerdo con las siguientes recomendaciones.
- Esta luminaria está diseñada para operar en condiciones ambientales de -40°C a 50°C y para ser montada horizontalmente en una pared vertical con los LEDs apuntando hacia abajo.

ESPECIFICACIONES

- Peso: 17.5 libras. (7.9kg)
- Clasificación Ambiental IP: Óptica IP66, Caja de Protección Eléctrica Estándar: UL 1598 Clasificado para ubicaciones húmedas.



imagination at work

1 DESEMPAQUE

- Esta luminaria ha sido empacada adecuadamente para que ninguna parte se dañe durante su envío.
- Inspeccione para confirmar su estado.

2 MANEJO

- Daños pueden ocurrir si la luminaria se maneja inapropiadamente fuera de su empaque.
- No golpee o almacene la luminaria después de haberla removido de su empaque.

3 MONTAJE PARA CAJA DE DISTRIBUCIÓN

⚠ ADVERTENCIA

Riesgo de lesión o daño. La unidad caerá si no es instalada adecuadamente. Siga las instrucciones de instalación.

- La luminaria puede ser montada en una caja de distribución empotrada adecuada (3 1/2-pulg. o 4-pulg. Octagonal).
- El soporte de montaje puede ser sujetado a la caja de distribución con dos tornillos de 10-24 (no incluidos), aproximadamente de 1" (25 mm) de largo.
- Un método alternativo de instalar el soporte de montaje sobre una caja de distribución empotrada es colocar la cubierta trasera sobre la caja y montar firmemente con tornillos de fijación (no incluidos) a través de los orificios disponibles en la cubierta trasera. (Vea Figura 1).

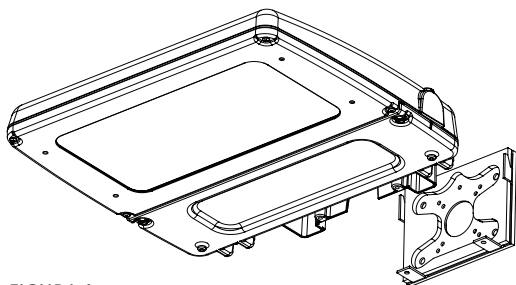


FIGURA 1

4 MONTAJE

- Remueva el soporte de montaje trasero aflojando los tornillos en la parte inferior de la unidad y deslizando el soporte de montaje hacia arriba y afuera de las ranuras; removiendo la cubierta eléctrica (Vea Figura 2).

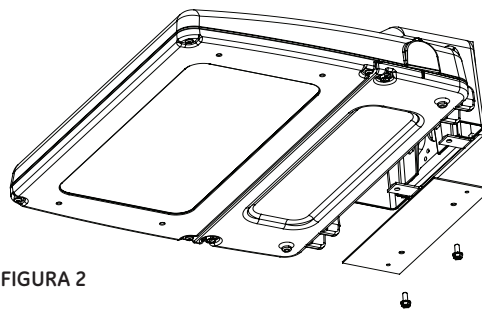


FIGURA 2

- Sujete el soporte de montaje a la pared o caja utilizando los orificios en la cubierta como una plantilla de perforación. (Vea Figura 3). Además, el diagrama de montaje en estas instrucciones puede ser usado como una plantilla de perforación.
- Conecte los cables eléctricos al aparato jalando los cables de la caja de distribución dentro de la cavidad eléctrica. Conecte los cables de la unidad a los cables de la caja de distribución. **IMPORTANTE:** Conecte el conector de puesta a tierra a la terminal provista.
- Todas las conexiones eléctricas deberán realizarse de acuerdo con el Código Eléctrico Nacional y conforme a códigos locales correspondientes.
- Deslice el aparato hacia el soporte de montaje y colo que la placa eléctrica por debajo de la unidad sujetán dola con los tornillos.
- Se le proporciona una junta en la parte posterior de la unidad para proporcionar agua y protección contra el polvo durante el montaje a superficies lisas. Para mantener la protección de la ubicación húmeda UL de la unidad en superficies texturadas (bloque, tabique, etc), calafatee la parte posterior de la cubierta con el sellador genérico no endurecedor (no incluido) en la parte superior, inferior (Para alturas de montaje inferiores a 4 pies) y en ambos lados.

Control Regulador de Intensidad Externo (Si aplica):

- Conector Gris = 0VDC (-)
- Conector Violeta = Hasta 10VDC (+)

Regulador de Intensidad Entrada/Salida		
Control de Voltaje ¹	Bajo (0-1.25V)	Alto (7.5-10V)
Entrada Nominal de Potencia ²	10% de Max	100%
Salida Nominal de Lumen ²		

- ¹ Transición lineal entre bajo y alto
- ² Tolerancia de componente y sistema puede afectar los niveles finales y la linealidad de transición.

Control Regulador de Intensidad PE (Si aplica):

- Ninguna conexión externa para regular la intensidad son requeridas cuando el Control Regulador de Intensidad PE de GE y el Receptáculo del Regulador de Intensidad PE de GE son usados.
- Todas las conexiones de regulación de intensidad serán hechas entre el regulador de intensidad PE y la luminaria a través del receptáculo PE incluido.
- Consulte las instrucciones incluidas en el Control Regulador de Intensidad PE de GE en cuanto a la configuración adecuada para el control regulador de intensidad.

Sensor de Presencia (Opcional):

- El sensor de presencia programable se envía con un programa estándar el cual puede ser modificado usando la herramienta de configuración inalámbrica IR WattStopper® FSIR-100 (se vende por separado).

5 MANTENIMIENTO/LIMPIEZA

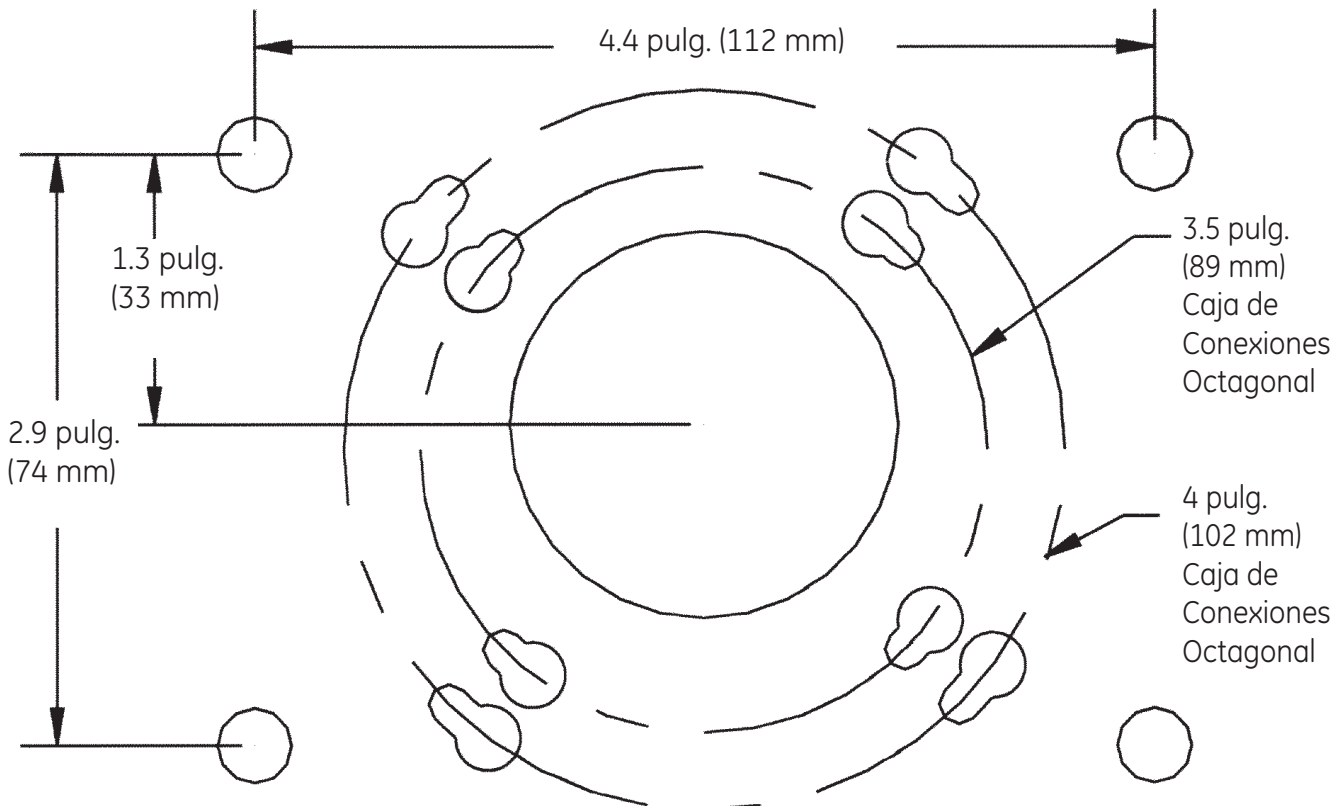
⚠ ADVERTENCIA

Riesgo de descarga eléctrica. Asegúrese que la fuente de energía esté desconectada antes de dar cualquier mantenimiento.

- Para mantener la alta eficiencia del lente, puede ser necesaria una limpieza ocasional de la superficie exterior del lente y su frecuencia dependerá de las condiciones locales.

BRAZO DE MONTAJE

(TALADRE LA PLANTILLA A LA ESCALA)



Estas instrucciones no pretenden cubrir todos los detalles o variaciones de equipo, ni cada posible contingencia encontrada en conexión a la instalación, operación o mantenimiento. Si más información es requerida o ciertos problemas particulares surgen, los cuales no son cubiertos suficientemente para los requerimientos del comprador, el asunto debe de ser dirigido a GE Lighting.



GE Lighting • 1-888-MY-GE-LED (1 - 888 - 69 - 43 - 533) • www.gelighting.com

GE Lighting es una subsidiaria de la Compañía General Electric. Evolve, y la marca y logotipo de GE son marcas registradas de la Compañía General Electric. © 2016 GE Lighting. La información se encuentra sujeta a cambio sin previo aviso. Todos los valores son de diseño, o valores típicos al momento de ser medidos bajo condiciones de laboratorio.

- Use un detergente o jabón suave, que esencialmente tiene un pH neutro (pH de aproximadamente 6 a 8), no abrasivo y que no contenga hidrocarburos aromatizantes o con cloro.
- Lave a fondo, usando un paño suave.
- Enjuague con agua fría y limpia y seque.

6 ALMACENAMIENTO

- Todas las unidades deben de ser almacenadas en un área seca y cubierta hasta que sean instaladas. El área de almacenamiento no deberá de exceder -40°C (-40°F) a 50°C (122°F).
 - Éste puede ser preferiblemente en un área techada o con una lona que proteja a las cajas corrugadas (cajas de cartón) contra el agua.