

1 UNPACKING

- This luminaire has been properly packed so that no parts should have been damaged during transit.
- Inspect to confirm.

2 HANDLING

- Damage may occur if luminaire is improperly handled outside of pack.
- Do not impact or stack luminaire after removal from packaging.

3 MOUNTING

⚠ WARNING

Risk of injury or damage. Unit will fall if not installed properly. Follow installation instructions.

Follow the appropriate installation instructions based on your selected mounting method:

- Slipfitter Mounting
- Round Pole Architectural Arm Mounting
- Square Pole Architectural Arm Mounting
- Knuckle Slipfitter for 2 3/8 in. (60mm) OD Tenon (0 to 45° vertical aiming angle)

3a Slipfitter Mounting

This luminaire has been configured specifically to mount to a 2-inch pipe brackets (2-3/8" OD).

- Hold luminaire approximately level with pipe. Pull wires through arm and place slip fitter over 2-inch (51mm) pipe (2 3/8-inch (60mm) OD).
- Tighten the (4) slipfitter 3/8 bolts to 10-14 ft-lbs (14-19 N-m). Tighten jam nuts after bolts have been tightened. (See Figure 1)
- Inspect installation to ensure fixture is secure.

⚠ WARNING

Under no conditions should slipfitter bolts be torqued to a level greater than 14 foot pounds (19 N-m).

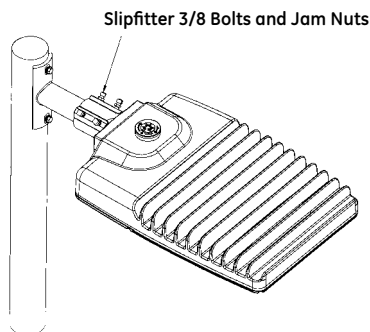


FIGURE 1

3b Round Pole Architectural Arm Mounting

This luminaire has been configured specifically to mount to round pole 3.5-4.5 inches (89-114mm) in diameter. Hole pattern on round pole shall be in accordance with Figure 2.

- Place fixture against pole.
- Install 3/8 bolt, lock washer and washer in top as shown and tighten into nut plate.
- Open arm door and install 3/8 bolt, lock washer and washer inside arm as shown and tighten into nut plate. (See Figure 3 and 4)
- Torque top and bottom bolts to 25 - 32 ft-lbs (34-43 N-m).
- Inspect installation to ensure fixture is secure.

⚠ WARNING

Under no conditions should architectural arm mounting bolts be torqued to greater than 32 ft-lbs. (43 N-m)

DRILLING TEMPLATE ROUND POLE MOUNTING 3.5 to 4.5 inch (89 to 114mm) OD round pole mounting arm.

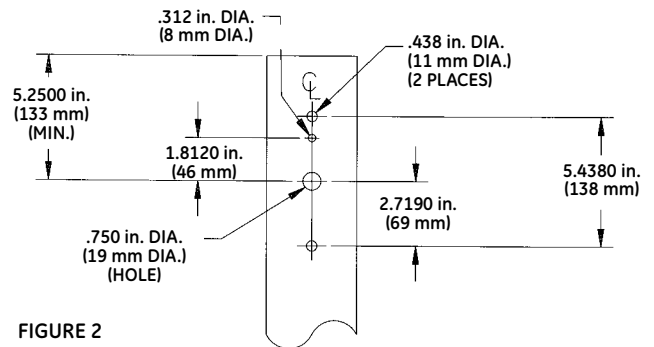


FIGURE 2

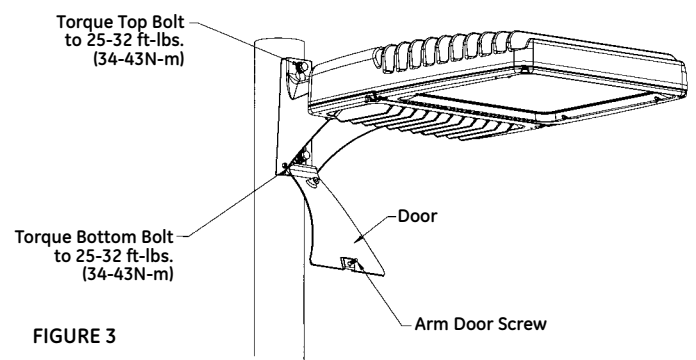


FIGURE 3

Section view: Round Pole Mounting Architectural Arm with Door

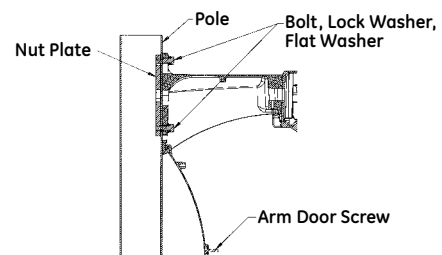


FIGURE 4

3c Square Pole Architectural Arm Mounting

This luminaire has been configured the same as 3b and an adapter plate has been included to mount to a square pole. Hole pattern on square pole shall be in accordance with Figure 5.

- Orient adapter block so that oval shaped through hole is closer to top than bottom of adapter.
- With adapter block end oriented properly, mount adapter block to pole with the nut plate and 3/8-16 bolts and washer supplied as shown. Torque 3/8-16 bolts to 25 - 32ft-lbs (34-43 N-m). (See Figure 6)
- Place fixture against adapter block.
- Install 3/8 bolt, lock washer and washer in top as shown and tighten into adapter block. (See Figure 7)
- Open arm door and Install 3/8 bolt into tapped hole of adapter block. (See Figure 7)
- Torque top and bottom bolts to 25 - 32 ft-lbs (34-43 N-m).
- Inspect installation to ensure fixture is secure.

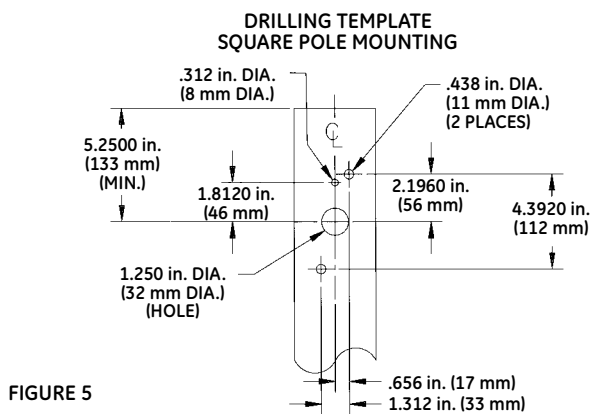


FIGURE 5

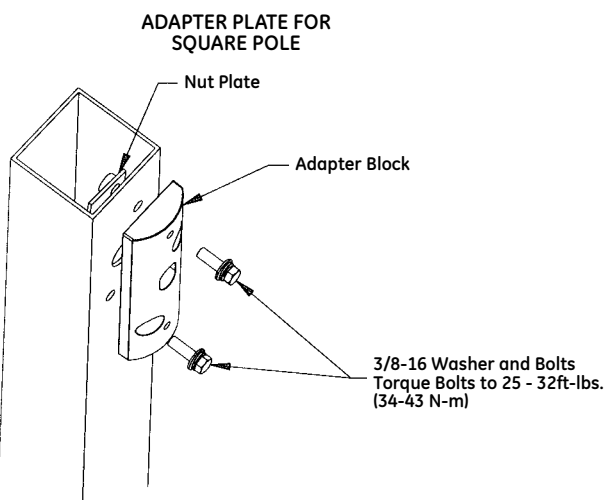


FIGURE 6

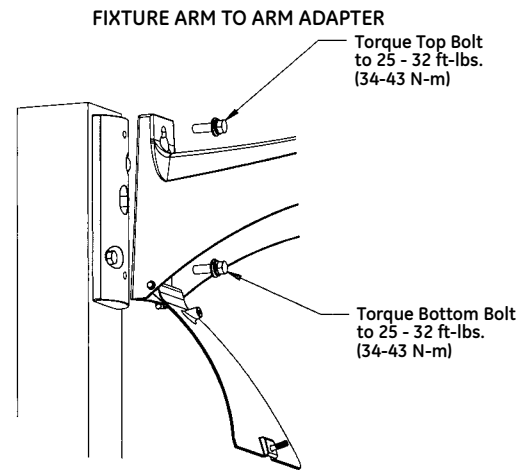
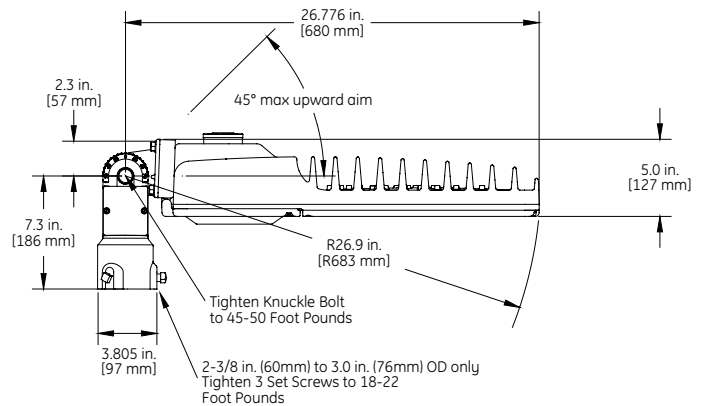


FIGURE 7

3d Knuckle Slipfitter for 2-3/8 in. (60mm) to 3.0 in. (76mm) OD Tenon

This luminaire has been configured specifically to provide 0 to 45° vertical aiming in 5° increments and mount on 2-3/8-inch O.D. (73mm) through 3-inch O.D. (76mm) pipe.

- Place slipfitter on the tenon.
- Three set screws are used to clamp the floodlight securely to the pipe. Tighten set screws to 18-22 foot pounds (24-30 N-m).
- To aim the luminaire, loosen the knuckle bolt, adjust the aim 0 to 45°, and tighten to 45-50 ft-lbs (61-68 N-m).
- Inspect installation to ensure fixture is secure.



4 WIRING

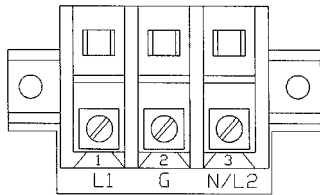
CAUTION

Risk of Damage or Injury: Door should be closed with screw until fixture in final location.

- **NOTE:** Make all electrical connections in accordance with the National Electrical Code and any applicable local code requirements.
- Strain relief for incoming power must be provided in the pole top by the customer.
- Supply Wire Type and Size, for Customer Connection to Terminal Board: 16 AWG (1.5mm²) to 6 AWG (10mm²) Solid or Stranded.

Terminal Board Connections:

Terminal Board Position	Supply Type
L1	High Line
G	Ground
N/L2	Low Line/Neutral



- **NOTE:** Verify that supply voltage is correct by comparing it to nameplate inside door or on carton.

Photoelectric Control:

- (If option present)—Photoelectric control receptacle should be oriented before control is installed.
- Loosen the two holding screws and rotate receptacle until “North” is directed as near as possible to true North.
- Verify that the grommet under the PE receptacle is seated and that there are no gaps that will allow water to enter the fixture from under the PE receptacle.
- Tighten holding screws and install control.

Electrical Connection:

- Connect Luminaire wire leads to supply wire.
- Connections are to be made in interior of pole.
- Replace pole cap. A wiring diagram is provided on a label inside luminaire for reference.
- For units without leads, connections may be made to terminal board inside fixture.
- Note that care should be exercised not to pinch leads between door and housing when closing the door.

External Dimming Control (If Applicable):

- Gray Lead = 0VDC (-)
- Violet Lead = Up To 10VDC (+)

Dimming Input/Output		
Control Voltage ¹	Low(0-1.25V)	High(7.5-10V)
Nominal Input Wattage ²	10% of Max	100%
Nominal Lumen Output ²		

- ¹ Linear Transition between Low and High
- ² Component and system tolerance may affect the end point levels and linearity of transition

These instructions do not purport to cover all details or variations in equipment nor to provide for every possible contingency to be met in connection with installation, operation or maintenance. Should further information be desired or should particular problems arise which are not covered sufficiently for the purchaser's purposes, the matter should be referred to GE Lighting.

PE Dimming Control (If Applicable):

- No external connections for Dimming are required when the GE Dimming PE Control and GE Dimming PE Receptacle is used.
- All dimming control connections will be made between the Dimming PE and Luminaire through the included PE Receptacle.
- Refer to instructions included with GE Dimming PE Control regarding appropriate settings for dimming control.

Occupancy Sensor (optional):

- The programmable occupancy sensor is shipped with a default program which may be modified using the button on the sensor.
- The sensor has a separate set of instructions on programming which is included.

5 MAINTENANCE / CLEANING

WARNING

Risk of electric shock. Make certain power is off before attempting any maintenance.

- To maintain high efficiency of the lens, occasional cleaning of the outer lens surface may be needed, with frequency dependent on local conditions.
- Use a mild soap or detergent, which is essentially neutral pH (pH approximately 6 to 8), nonabrasive, and which contains no chlorinated or aromatic hydrocarbons.
- Wash thoroughly, using a soft cloth.
- Rinse with clean, cold water and wipe dry.

6 STORAGE

- Prior to installation, units should NOT be stored outside in corrugated boxes (cardboard boxes) alone.
- Until installation, all units should be placed in a covered dry storage area. The storage area should not exceed -40°C (-40°F) to 50°C (122°F).
 - This can be preferably in a roofed area or with a tarp that is secured in such a way to keep water off of the corrugated boxes (cardboard boxes).



GE Lighting • 1-888-MY-GE-LED (1 - 888 - 69 - 43 - 533) • www.gelighting.com

GE Lighting is a subsidiary of the General Electric Company. Evolve and the GE brand and logo are trademarks of the General Electric Company.
© 2014 GE Lighting. Information provided is subject to change without notice. All values are design or typical values when measured under laboratory conditions.

1 DÉBALLAGE

- Ce luminaire a été soigneusement emballé pour qu'aucune pièce ne subisse de dommages durant le transport.
- Procédez à une inspection pour vous en assurer.

2 MANUTENTION

- Si le luminaire est incorrectement manipulé hors de son emballage, il risque d'être endommagé.
- Lorsque le luminaire est sorti de son emballage, il ne doit pas recevoir le moindre coup ni être empilé.

3 ASSEMBLAGE

⚠ AVERTISSEMENT

Danger de blessure et de dommage matériel. L'appareil tombera au sol s'il est mal installé. Suivez les instructions d'installation.

Sélectionnez les instructions d'installation correspondant à la méthode de montage applicable :

- Montage sur joint coulissant
- Montage avec bras architectural sur poteau rond
- Montage avec bras architectural sur poteau carré
- Adaptateur d'emboîtement pour tenon OD 2-3/8 po. (60 mm) (angle d'inclinaison verticale de 0 à 45°)

3a Montage sur joint coulissant

Ce luminaire a été spécialement configuré pour être monté sur des supports de tuyaux de 2 pouces (D. E. 2 3/8 po).

- Tenez le luminaire approximativement au niveau par rapport au tuyau. Faites passer les fils dans le bras et placez le joint coulissant sur le tuyau de 2 pouces (51 mm) (D. E. 2 3/8 po / 60 mm).
- Serrez les quatre boulons de 3/8 po sur le joint coulissant au couple de 10-14 lb-pi (14-19 Nm). Après le serrage des boulons, serrez les contre-écrous (voir la figure 1).
- Vérifiez la solidité de l'installation.

⚠ AVERTISSEMENT

Les boulons du joint coulissant ne doivent jamais être serrés avec un couple dépassant 14 lb pi (19 Nm).

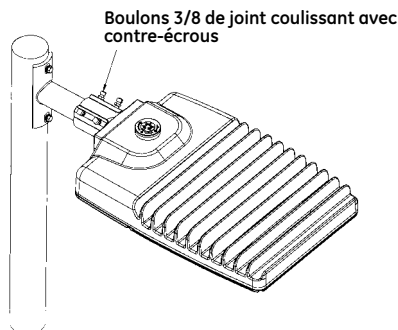


FIGURE 1

3b Montage avec bras architectural sur poteau rond

Ce luminaire a été spécialement configuré pour être monté sur un poteau ayant un diamètre de 3,5 po à 4,5 po (89-114 mm). La configuration des trous sur le poteau rond doit être conforme à la Figure 2.

- Placez le luminaire contre le poteau.
- Installez le boulon de 3/8 po, la rondelle de frein et la rondelle plate dans le haut (conformément à l'illustration) et serrez dans la plaque d'écrou.
- Ouvrez le volet du bras et installez le boulon de 3/8 po, la rondelle de frein et la rondelle plate dans le bras (conformément à l'illustration) et serrez dans la plaque d'écrou (voir les figures 3 et 4).
- Serrez les boulons du haut et du bas au couple de 25-32 lb-pi (34-43 Nm).
- Vérifiez la solidité de l'installation.

⚠ AVERTISSEMENT

Les boulons de montage du bras architectural ne doivent jamais être serrés avec un couple dépassant 32 lb pi (43 Nm).

GABARIT DE PERFORATION MONTAGE SUR POTEAU ROND

Bras de montage sur poteau rond avec D.E. de 3,5 à 4,5 po (89 à 114 mm)

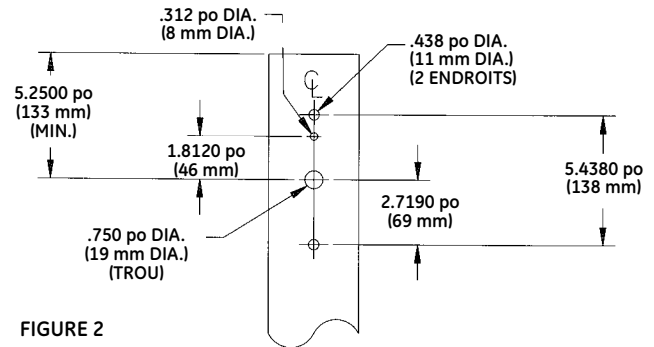


FIGURE 2

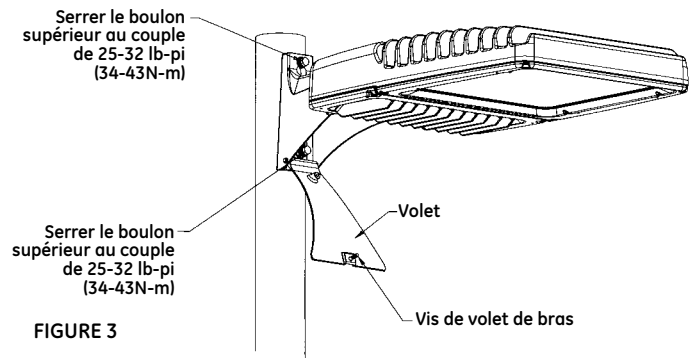


FIGURE 3

Vue en coupe : Montage sur poteau rond Bras architectural avec volet

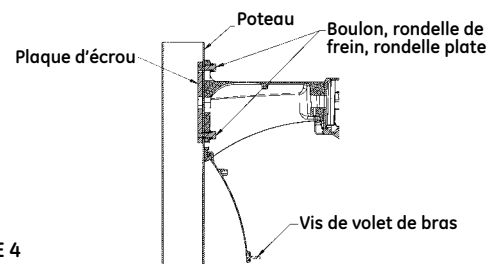


FIGURE 4

3c Montage avec bras architectural sur poteau carré

Ce luminaire a été configuré comme celui du paragraphe 3b et une plaque adaptatrice a été ajoutée pour permettre une installation sur un poteau carré. La configuration des trous sur le poteau carré doit être conforme à la Figure 5.

- Orientez la plaque adaptatrice afin que le trou ovale soit plus près du haut que du bas de la plaque.
- Après avoir vérifié l'orientation de l'extrémité de la plaque adaptatrice, installez la plaque sur le poteau avec l'aide de la plaque d'écrou, des boulons 3/8-16 et des rondelles incluses, conformément à l'illustration. Serrez les boulons 3/8-16 au couple de 25-32 lb-pi (34-43 Nm) (voir la figure 6).
- Placez le luminaire contre la plaque adaptatrice.
- Installez le boulon de 3/8 po, la rondelle de frein et la rondelle plate dans le haut (conformément à la figure 7) et serrez dans la plaque d'écrou.
- Ouvrez le volet du bras et installez un boulon de 3/8 po dans le trou fileté du bloc adaptateur (voir la figure 7).
- Serrez les boulons du haut et du bas au couple de 25-32 lb-pi (34-43 Nm).
- Vérifiez la solidité de l'installation.

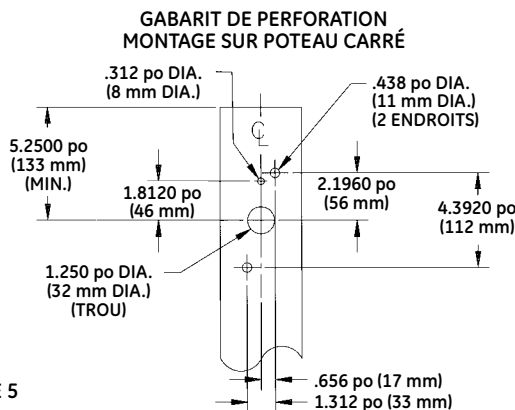


FIGURE 5

PLAQUE ADAPTATRICE POUR POTEAU CARRÉ

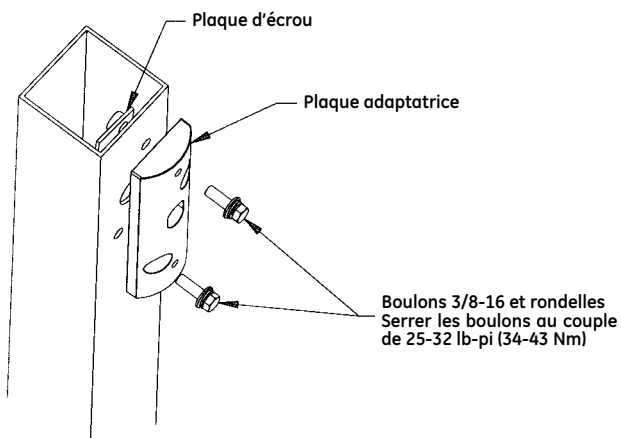


FIGURE 6

BRAS DU LUMINAIRE SUR ADAPTATEUR

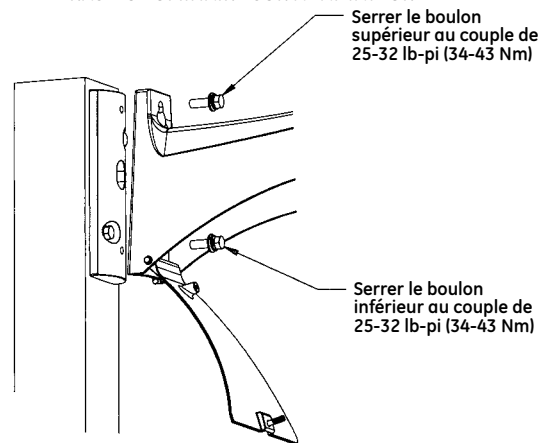
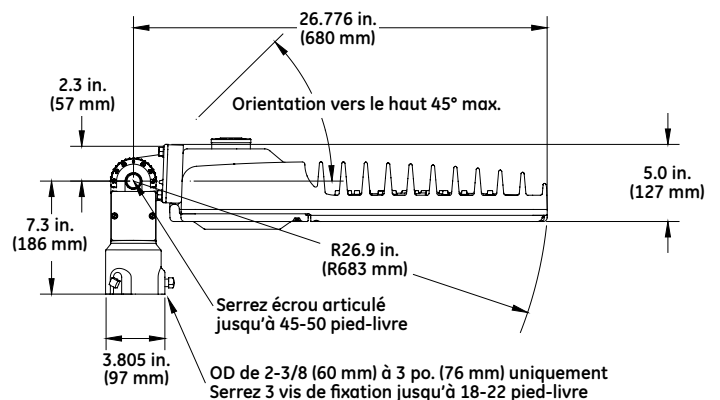


FIGURE 7

3d Adaptateur d'emboîtement pour OD tenon de 2-3/8 po. (60 mm) à 3 po. (76 mm)

Ce luminaire a été spécifiquement configuré pour fournir une inclinaison verticale de 0 à 45° par incréments de 5° et se monter sur un tuyau OD de 2-3/8-po. (73 mm) à 3 po. (76 mm).

- Placez l'adaptateur d'emboîtement sur le tenon.
- On utilise trois vis de fixation pour solidement fixer le projecteur au tuyau. Serrez les vis de fixation jusqu'à 18-22 pied-livre (24-30 N-m).
- Pour orienter le luminaire, desserrez l'écrou articulé, ajustez l'orientation entre 0 et 45° et vissez jusqu'à 45-50 pied-livre (61-68 N-m).
- Vérifiez la solidité de l'installation.



4 CÂBLAGE

ATTENTION

Danger de blessure et de dommage matériel. Le volet doit être fermé avec sa vis jusqu'à ce que le luminaire soit à son emplacement final.

- **REMARQUE:** Toutes les connexions doivent être conformes aux normes électriques nationales et à la réglementation locale en vigueur (code électrique du Canada et réglementation locale applicable).
- Un dispositif anti-tension doit être installé par le client sur le câble d'alimentation en haut du poteau.
- Type et taille du câble d'alimentation (pour connexion par le client sur plaque de connexions) : 16 AWG (1,5mm²) à 6 AWG (10mm²) plein ou tressé.

Lámpara de Área Evolve™ LED

Lámpara Escalable (EAS, por sus siglas en inglés)



ANTES DE EMPEZAR

Lea estas instrucciones por completo y detenidamente. Guarde estas instrucciones para uso futuro.

⚠ ADVERTENCIA

Riesgo de descarga eléctrica. Desconecte la fuente de energía antes de dar mantenimiento o al instalar el producto.

⚠ ADVERTENCIA

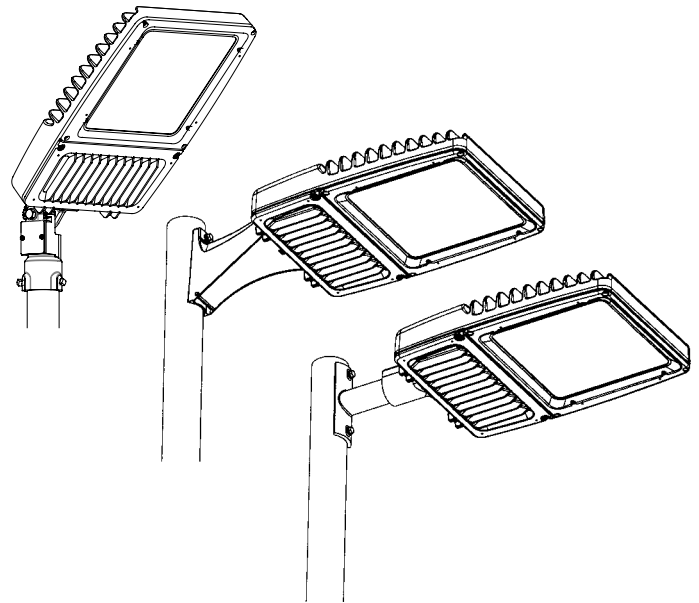
Riesgo de lesiones o daño. La unidad caerá si no es instalada apropiadamente. Siga las instrucciones de instalación.

⚠ ADVERTENCIA

Riesgo de lesiones. Use gafas de protección y guantes durante instalación y servicio.

Este aparato cumple con Parte 15 de las Reglas FCC. Su operación está sujeta a las siguientes dos condiciones: (1) Este aparato no puede causar interferencia perjudicial, y (2) este aparato debe aceptar cualquier interferencia recibida, incluyendo interferencia que pueda causar una operación no deseada.

Nota: Este equipo ha sido probado y cumple con los límites para la Clase A de aparatos digitales, conforme a la parte 15 de las Reglas FCC. Estos límites están diseñados para proveer protección necesaria para contrarrestar interferencia perjudicial cuando el equipo está en operación en un ambiente comercial. Este equipo genera, usa y puede irradiar energía de radio frecuencia y, si no es instalado y usado conforme a las instrucciones del manual, puede causar interferencia perjudicial a radiocomunicaciones. La operación de este equipo en una zona residencial probablemente causará interferencia perjudicial, en cual caso el usuario deberá corregir por su propia cuenta.



- La luminaria está diseñada para iluminación exterior, y no deberá ser usada en áreas con ventilación limitada, o a altas temperaturas ambientales.
- Para mejores resultados instale y mantenga de acuerdo con las siguientes recomendaciones.
- Las luminarias están diseñadas para operar en temperaturas ambiente de -40°C a 50°C (-40°C a 35°C para >400W) y para ser montada en posición horizontal a un poste vertical con los LEDs apuntando hacia abajo, o inclinados al alza hasta a 45° con la ayuda de un vástago desmontable articulado.

ESPECIFICACIONES

- Peso: Peso máximo <50 libras (22.68 kg)
- Área Proyectada Efectiva (EPA, por sus siglas en inglés):
Montaje horizontal: 0.97 pies² max (0.09 m²)
Montaje a 45°: 1.97 pies² max (0.18 m²)
- Grado IP: IP65 óptico, caja de protección eléctrica estándar:
UL 1598 Especificado para entorno húmedo



imagination at work

1 DESEMPAQUE

- Esta luminaria ha sido empacada adecuadamente para que ninguna parte se dañe durante su envío.
- Inspeccione para confirmar su estado.

2 MANEJO

- Daños pueden ocurrir si la luminaria se maneja inadecuadamente fuera de su empaque.
- No golpee o almacene la luminaria después de haberla removido de su empaque.

3 MONTAJE

⚠ ADVERTENCIA

Riesgo de lesión o daño. La unidad caerá si no es instalada apropiadamente. Siga las instrucciones de instalación.

Siga las instrucciones de instalación apropiadas de acuerdo al método de montaje elegido:

- Montaje de Vástago Desmontable
- Montaje con Brazo Arquitectónico para Poste Redondo
- Montaje con Brazo Arquitectónico para Poste Cuadrado
- Vástago desmontable articulado para acoplamiento de 2- 3/8 pulg. (60mm) de diámetro exterior (0 a 45° inclinación vertical)

3a Montaje de Vástago Desmontable

Esta luminaria ha sido configurada específicamente para ser montada a un tubo de soporte de 2 pulgadas (2-3/8 pulgadas de diámetro total).

- Mantenga la luminaria aproximadamente a nivel del tubo de soporte. Jale los cables a través del brazo y coloque el vástago desmontable sobre el tubo (2-3/8 pulgadas 60 mm de diámetro total) de 2 pulgadas (51mm)
- Apriete los (4) tornillos 3/8 del vástago desmontable a 10-14 libras por pie (14-19 N-m). Apriete las tuercas después que los tornillos hayan sido apretados. (Vea Figura 1).
- Inspeccione la instalación para asegurarse que el equipo esté firmemente sujeto.

⚠ ADVERTENCIA

Bajo ninguna circunstancia se deberá apretar los tornillos con un nivel de torque mayor a 14 libras por pie (19 N-m).

Tornillos 3/8 y Tuercas del Vástago Desmontable

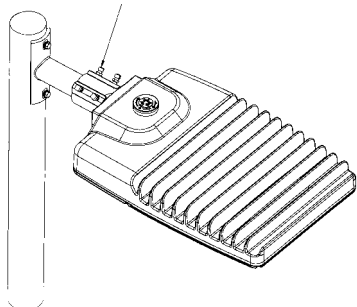


FIGURA 1

3b Montaje con Brazo para Poste Redondo

Esta luminaria ha sido configurada específicamente para ser montada a un poste redondo de 3.5 a 4.5 pulgadas (89-114 mm) de diámetro. La plantilla de perforación deberá ser igual a la Figura 2.

- Coloque la luminaria contra el poste.
- Instale las tuercas de 3/8, la arandela de seguridad y arandela en la parte superior como se muestra y apriete a la placa para tuerca.
- Abra la puerta del brazo e instale el tornillo de 3/8, la arandela de seguridad y arandela dentro del brazo como se muestra y apriete a la placa para tuerca. (Figura 3 y 4).
- Aplique torque de 25 a 32 libras por pie (42-43 N-m) a los tornillos superiores e inferiores.
- Inspeccione la instalación para asegurarse que el equipo esté firmemente sujeto.

⚠ ADVERTENCIA

Bajo ninguna circunstancia se deberá apretar los tornillos del brazo con un torque mayor a 32 libras por pie (43 N-m).

PLANTILLA DE PERFORACIÓN MONTAJE EN POSTE REDONDO

Brazo de montaje para poste redondo de diámetro exterior de 3.5 a 4.5 pulgadas (89 a 114mm)

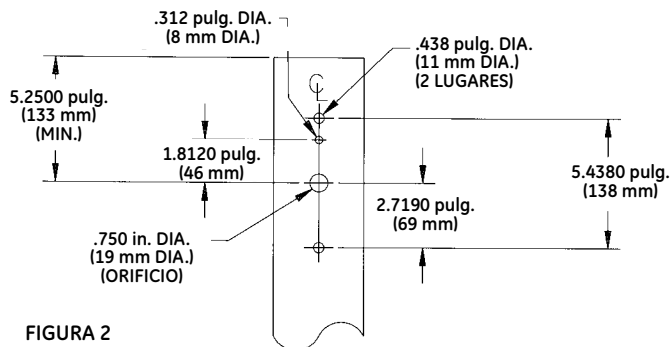


FIGURA 2

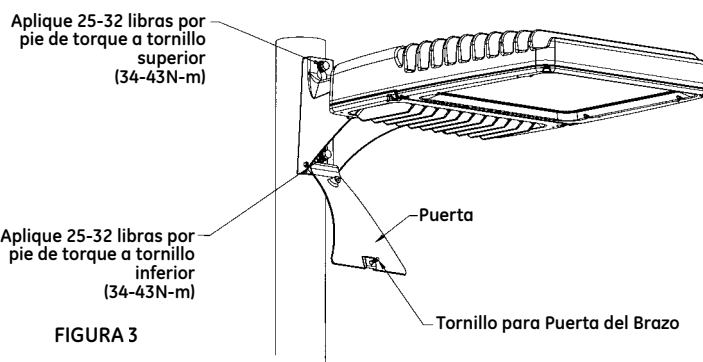


FIGURA 3

Vista Seccional: Brazo para Montaje en Poste Redondo Brazo Arquitectónico con Puerta

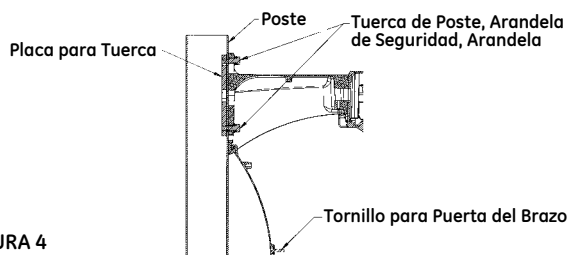
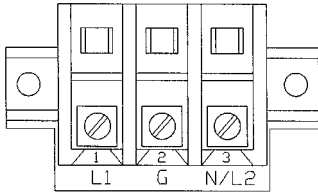


FIGURA 4

Conexiones de Placa Terminal:

Posición de Placa Terminal	Tipo de Suministro
L1	Línea Alta
G	Puesta a Tierra
N/L2	Línea Baja/Neutro



- **NOTA:** Verifique que el voltaje de alimentación sea correcto comparándolo con la placa del fabricante localizada dentro de la puerta o en la caja.

Control Fotoeléctrico:

- (Si la opción está presente)—Receptáculo de control fotoeléctrico debe de ser orientado antes de instalar el control.
- Afloje los dos tornillos sujetadores y gire el receptáculo hasta que el "norte" se dirija lo más posible al norte real.
- Verifique que el anillo debajo del receptáculo PE esté fijo y que no hay ningún espacio que deje entrar agua al aparato por debajo del receptáculo PE.
- Apriete los tornillos sujetadores e instale el control.

Conexión Eléctrica:

- Conecte los conectores de cable de la luminaria al cable de suministro.
- Conexiones deberán de ser hechas en el interior del poste.
- Reemplace la tapa del poste. Diagrama de cableado está como referencia en la etiqueta dentro de la luminaria
- Para las unidades sin conectores, las conexiones pueden ser hechas en la placa terminal dentro del aparato.
- Tenga cuidado de no pellizcar los conectores de cable entre la puerta y la caja al cerrar la puerta.

Control Regulador de Intensidad Externo (Si aplica):

- Conector Gris = OVDC (-)
- Conector Violeta = Hasta 10VDC (+)

Entrada/Salida de Regulador de Intensidad		
Control de Voltaje ¹	Bajo (0-1.25V)	Alto (7.5-10V)
Entrada Nominal de Potencia ²	10% de Máximo	100%
Salida Nominal de Lumen ²		

- ¹ Transición lineal entre alto y bajo
- ² Tolerancia de componente y sistema puede afectar los niveles finales y la linealidad de transición

Estas instrucciones no pretenden cubrir todos los detalles o variaciones de equipo, ni cada posible contingencia encontrada en conexión a la instalación, operación o mantenimiento. Si más información es requerida ó ciertos problemas particulares surgen, los cuales no son abarcados suficientemente para los requerimientos del comprador, el asunto debe de ser referido a GE Iluminación.

Control Regulador de Intensidad PE (Si aplica):

- Ninguna conexión externa para regular la intensidad son requeridas cuando el Control Regulador de Intensidad PE de GE y el Receptáculo del Regulador de Intensidad PE de GE son usados.
- Todas las conexiones de regulación de intensidad serán hechas entre el regulador de intensidad PE y la luminaria a través del receptáculo PE incluido.
- Consulte las instrucciones incluidas en el Control Regulador de Intensidad PE de GE en cuanto a la configuración adecuada para el control regulador de intensidad.

Sensor de Presencia (opcional):

- El sensor de presencia programable se envía con un programa estándar el cual puede ser modificado usando el botón en el sensor.
- El sensor tiene incluido un set de instrucciones de programación por separado.

5 MANTENIMIENTO/LIMPIEZA

⚠ ADVERTENCIA

Riesgo de descarga eléctrica: Desconecte la fuente de energía antes de dar mantenimiento.

- Para mantener la alta eficiencia del lente, limpieza ocasional de la superficie exterior del lente puede ser necesaria y su frecuencia dependerá de las condiciones locales.
- Use un detergente o jabón suave, con un pH neutro, no abrasivo y que no contenga hidrocarburos aromatizantes o con cloro.
- Lave a fondo, usando un paño suave.
- Enjuague con agua fría y limpia y seque.

6 ALMACENAMIENTO

- Antes de su instalación, las unidades no deben de ser almacenadas a la intemperie solo en cajas (cajas de cartón) corrugadas.
- Todas las unidades deben de ser almacenadas en un área seca y cubierta hasta que sean instaladas. El área de almacenamiento no deberá de exceder -40°C (-40°F) a 50°C (122°F).
 - Éste puede ser preferiblemente en un área techada o con una lona que proteja a las cajas corrugadas (cajas de cartón) contra el agua.



GE Lighting • 1-888-MY-GE-LED (1 - 888 - 69 - 43 - 533) • www.gelighting.com

GE Lighting es una subsidiaria de la Compañía General Electric. Evolve y la marca y logotipo de GE son marcas registradas de la Compañía General Electric. ©2014 GE Lighting. La información se encuentra sujeta a cambio sin previo aviso. Todos los valores son de diseño, o valores típicos al momento de ser medidos bajo condiciones de laboratorio.