

# Evolve™ LED Area Light

Scalable Wall Pack (EWS)



## BEFORE YOU BEGIN

Read these instructions completely and carefully.  
Save these instructions for future use.

### ⚠ WARNING

**Risk of electrical shock.** Disconnect power before servicing or installing product.

### ⚠ WARNING

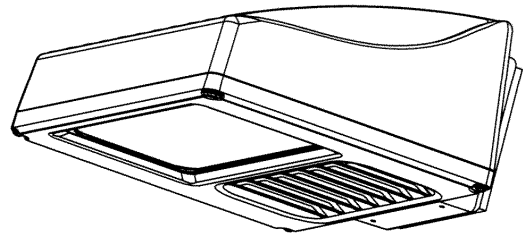
**Risk of injury or damage.** Unit will fall if not installed properly. Follow installation instructions.

### ⚠ WARNING

**Risk of fire.** Use supply wire specified on nameplate.

### ⚠ CAUTION

**Risk of injury.** Wear safety glasses and gloves during installation and servicing.



- This luminaire is designed for outdoor lighting applications, and should not be used in areas of limited ventilation, or in high ambient temperature enclosures.
- Best results will be obtained if installed and maintained according to the recommendations that follow.
- This luminaire is designed to operate in ambient temperatures ranging from -40°C to 50°C (35°C at high wattage 91W SKU) and to be mounted horizontally on a vertical wall with LEDs facing down.

This device complies with Part 15 of the FCC Rules. Operation is subject to the following two conditions: (1) This device may not cause harmful interference, and (2) this device must accept any interference received, including interference that may cause undesired operation. This Class [A] Lighting Equipment complies with Canadian standard ICS-005[A] / NMB-005[A].

Note: This equipment has been tested and found to comply with the limits for a Class A digital device, pursuant to part 15 of the FCC Rules. These limits are designed to provide reasonable protection against harmful interference when the equipment is operated in a commercial environment. This equipment generates, uses, and can radiate radio frequency energy and, if not installed and used in accordance with the instruction manual, may cause harmful interference to radio communications. Operation of this equipment in a residential area is likely to cause harmful interference in which case the user will be required to correct the interference at his own expense.

## SPECIFICATIONS

- Weight: 21 lbs. (9.5kg)
- Optical and all Electrical Components IP65; Mounting box UL 1598 Wet Location Rated
- Button PE Sensitivity:
  - Fixture on - 3.5Fc
  - Fixture off - 11.8 Fc



imagination at work

## 1 UNPACKING

- This luminaire has been properly packed so that no parts should have been damaged during transit.
- Inspect to confirm.

## 2 HANDLING

- Damage may occur if luminaire is improperly handled outside of pack.
- Do not impact or stack luminaire after removal from packaging.

## 3 OUTLET BOX MOUNTING

### ⚠ WARNING

**Risk of injury or damage.** Unit will fall if not installed properly. Follow installation instructions.

- The luminaire can be mounted to a suitable recessed mounted outlet box (3 1/2-in. or 4-in. octagonal).
- The Mounting Box may be attached to the outlet box with two 10-24 screws (not provided), approximately 1" (25mm) long.
- An alternate method of mounting the Mounting Box over a recessed-mounted outlet box is to position back cover over the box and securely mount with lag bolts (not provided) through the holes provided in the back cover (see *Figure 1*).

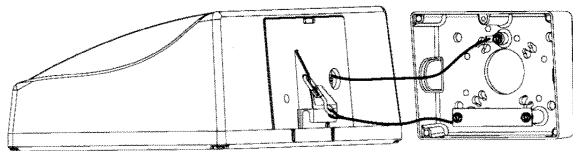


FIGURE 1

## 4 MOUNTING

- Remove the back Mounting Box by loosening the single screw on the front of the unit and sliding the Mounting Box downward off of the mounting hook (see *Figure 2*).

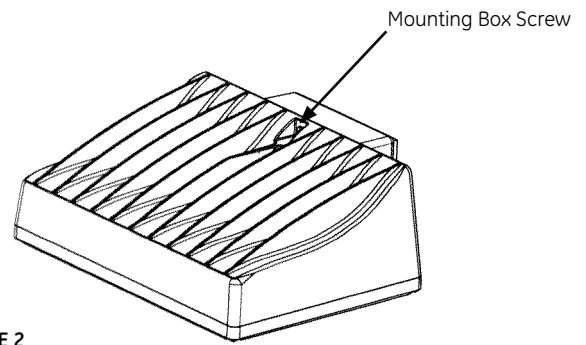


FIGURE 2

- Temporarily disconnect ground lead on fixture from tab on Mounting Box while installing mounting box.
- Attach the Mounting Box to the wall or outlet using the holes in the cover as a drill template. Alternately, the mounting diagram in these instructions may be used as a drill template (see *Figure 3*).
- Connect electrical wires to the fixture by pulling wires from outlet box into mounting box. Hang unit by tether for ease while wiring. Reconnect ground from fixture to tab on mounting box then connect wire on unit to wires from outlet box.

**IMPORTANT:** Connect ground lead to terminal provided.

- Slide fixture hook into the Mounting Box and secure with single screw on front of unit.

## 5 MAINTENANCE / CLEANING

### ⚠ WARNING

**Risk of electric shock.** Make certain power is off before attempting any maintenance.

- To maintain high efficiency of the lens, occasional cleaning of the outer lens surface may be needed, with frequency dependant on local conditions.
- Use a mild soap or detergent, which is essentially neutral pH (pH approximately 6 to 8), non abrasive, and which contains no chlorinated or aromatic hydrocarbons.
- Wash thoroughly, using a soft cloth.
- Rinse with clean, cold water and wipe dry.

## 6 STORAGE

- Prior to installation, units should NOT be stored outside in corrugated boxes (cardboard boxes) alone.
- Until installation, all units should be placed in a covered dry storage area. The storage area should not exceed -40°C (-40°F) to 50°C (122°F).
  - This can be preferably in a roofed area or with a tarp that is secured in such a way to keep water off of the corrugated boxes (cardboard boxes).

## 7 OCCUPANCY SENSOR (Optional on EWS2 and EWS3)

- The programmable occupancy sensor is shipped with a default program which may be modified using the WattStopper® FSIR-100 wireless IR configuration tool (sold separately).

## MOUNTING DIAGRAM

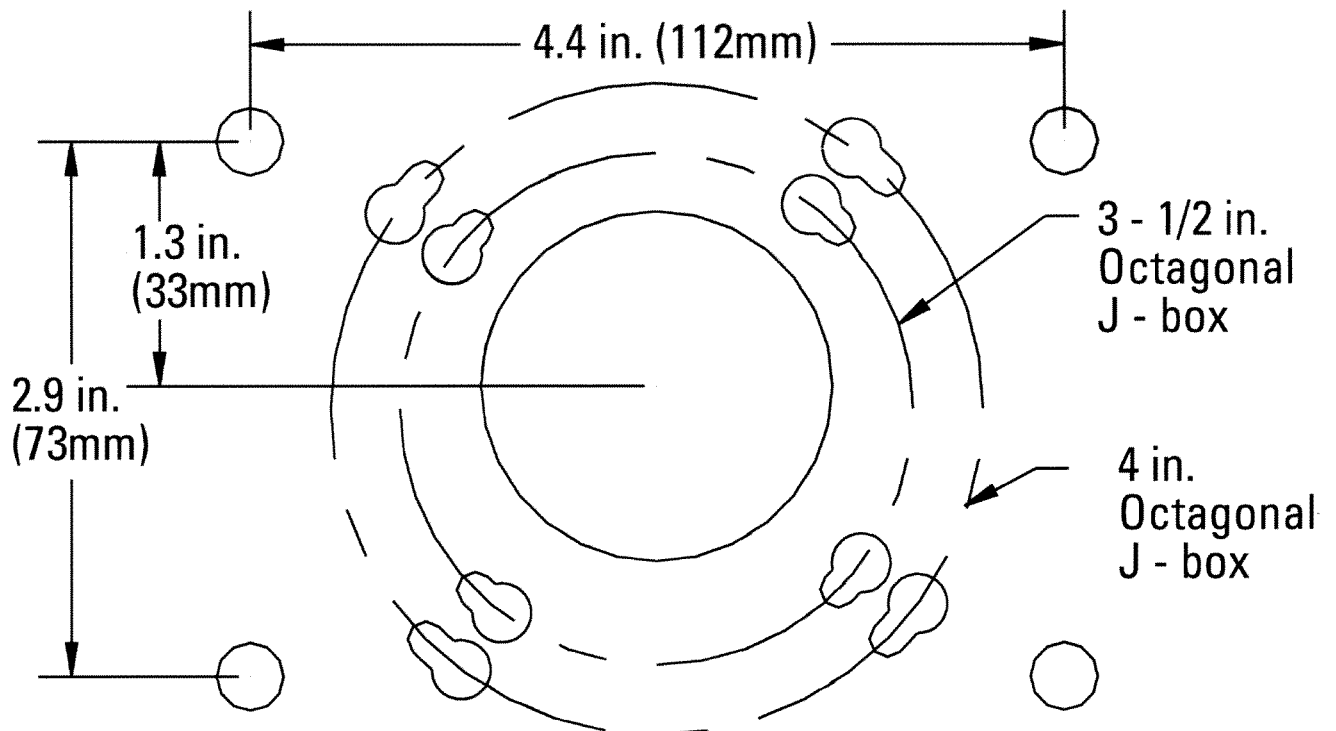


FIGURE 3

These instructions do not purport to cover all details or variations in equipment nor to provide for every possible contingency to be met in connection with installation, operation or maintenance. Should further information be desired or should particular problems arise which are not covered sufficiently for the purchaser's purposes, the matter should be referred to GE Lighting.



GE Lighting • 1-888-MY-GE-LED (1 - 888 - 69 - 43 - 533) • [www.gelighting.com](http://www.gelighting.com)

GE Lighting is a subsidiary of the General Electric Company. Evolve and the GE brand and logo are trademarks of the General Electric Company.  
© 2016 GE Lighting. Information provided is subject to change without notice. All values are design or typical values when measured under laboratory conditions.

# Luminaire de zone Evolve™ à LED

Ensemble mural adaptable (EWS)



## AVANT DE COMMENCER

Lisez complètement et attentivement ces instructions. Conservez ces instructions pour une utilisation future.

### ⚠ AVERTISSEMENT

**Risque de choc électrique.** Déconnectez l'alimentation électrique avant d'installer ou réparer ce produit.

### ⚠ AVERTISSEMENT

**Danger de blessure ou de dommage matériel.** L'appareil tombera au sol s'il est mal installé. Suivez les instructions d'installation.

### ⚠ AVERTISSEMENT

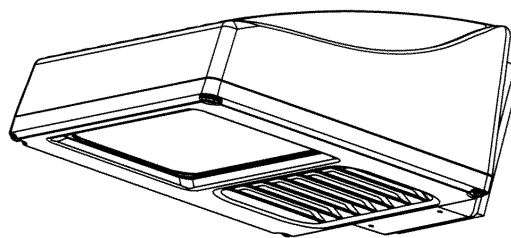
**Danger de blessure ou de dommage matériel.** L'appareil tombera au sol s'il est mal installé. Suivez les instructions d'installation.

### ⚠ ATTENTION

**Risque de blessure.** Lors de l'installation et de la réparation de cet appareil, portez des lunettes et des gants de sécurité.

Cet appareil est conforme aux exigences de la partie 15 des règles de la FCC. Son utilisation est sujette aux conditions suivantes : (1) cet appareil ne doit pas causer d'interférences nuisibles; (2) cet appareil doit accepter toutes les interférences reçues, y compris celles pouvant causer un fonctionnement indésirable. Cet équipement d'éclairage classe [A] est conforme à la norme canadienne ICES-005[A]/NMB-005[A].

Remarque : Cet appareil a été testé et reconnu conforme aux limites établies pour les appareils numériques de classe A, selon la partie 15 des règles de la FCC. Ces limites sont conçues pour assurer une protection raisonnable contre les interférences nuisibles dans un environnement commercial. Cet appareil génère, utilise et émet de l'énergie sous forme de radiofréquences, de sorte que si son installation et son utilisation ne sont pas conformes à la notice d'utilisation, il peut être la cause de parasites nuisibles aux communications radio. L'utilisation de cet équipement dans une zone résidentielle risque fort de causer des interférences nuisibles, auquel cas l'utilisateur devra corriger le problème à ses propres frais.



- Ce luminaire est conçu pour des applications d'éclairage extérieur, et ne doit pas être utilisé dans des zones à ventilation limitée, ou des enceintes à température élevée.
- Les meilleurs résultats seront obtenus s'il est installé et entretenu selon les recommandations qui suivent.
- Ce luminaire est conçu pour fonctionner dans des températures ambiantes allant de -40 à +50°C (35°C à puissance élevée 91 W SKU), et doit être monté horizontalement sur un mur vertical avec ses diodes électroluminescentes (LED) orientées vers le bas.

## SPÉCIFICATIONS

- Poids : 21 lbs. (9,5 kg)
- Optique et tous les composants électriques : protection IP65 ; Boîtier de montage évalué UL 1598 pour zones humides
- Bouton PE Sensibilité:  
Fixation sur – 3.5Fc  
Fixation de – 11.8Fc



imagination at work

## 1 DÉBALLAGE

- Ce luminaire a été soigneusement emballé pour qu'aucune pièce ne subisse de dommages durant le transport.
- Procédez à une inspection pour vous en assurer.

## 2 MANUTENTION

- Si le luminaire est incorrectement manipulé hors de son emballage, il risque d'être endommagé.
- Lorsque le luminaire est sorti de son emballage, il ne doit pas recevoir le moindre coup ni être empilé.

## 3 ASSEMBLAGE DU BOÎTIER EXTÉRIEUR

### ⚠ AVERTISSEMENT

**Danger de blessure ou de dommage matériel.** L'appareil tombera s'il est mal installé. Suivez les instructions d'installation.

- Ce luminaire peut être monté sur une boîte d'alimentation encastrée convenable (octogonale de 3,5 ou 4 po. soit 8,9 ou 10,2 cm).
- Le boîtier de montage peut se fixer sur le boîtier d'alimentation de prise avec deux vis de 10-24 (non fournies), d'environ 1" (25 mm) de long.
- Une autre méthode pour monter le boîtier de montage sur une boîte d'alimentation encastrée est de le positionner soigneusement dessus et de bien le fixer avec des tire-fond (non fournis) au travers des trous fournis dans le couvercle arrière (voir la Figure 1).

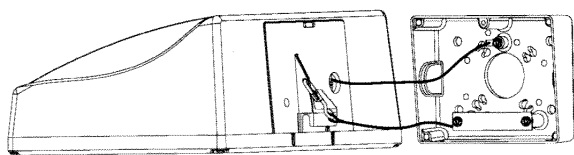


FIGURE 1

## 4 MONTAGE

- Enlevez le boîtier de montage arrière en desserrant l'unique vis sur l'avant de l'appareil et en le faisant glisser vers le bas pour le sortir du crochet de montage (voir la Figure 2).

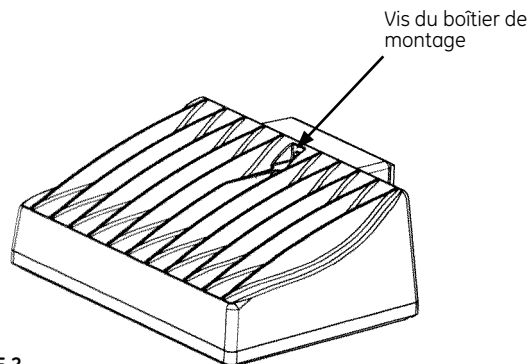


FIGURE 2

- Débranchez temporairement le fil de terre sur l'appareil de la patte sur le boîtier de montage pendant son installation.
- Fixez le boîtier de montage sur le mur ou le boîtier d'alimentation, en utilisant les trous du couvercle comme gabarit de perçage. Sinon vous pouvez aussi utiliser le schéma de montage de ce document comme gabarit de perçage (voir la Figure 3).
- Connectez les fils électriques sur l'appareil en les tirant de la boîte d'alimentation dans le boîtier de montage. Maintenez l'appareil par le filin pour faciliter le câblage. Rebranchez la terre de l'appareil sur la patte dans le boîtier de montage, puis reliez les fils de l'appareil aux fils du boîtier d'alimentation.

**IMPORTANT:** Branchez le fil de terre à la borne fournie.

- Glissez le crochet de l'appareil dans le boîtier de montage et fixez avec une vis unique sur l'avant de l'appareil.

## 5 ENTRETIEN ET NETTOYAGE

### ⚠ AVERTISSEMENT

**Risque de commotion électrique.** Assurez-vous que l'alimentation électrique est bien coupée avant toute intervention.

- Pour conserver l'efficacité du module optique, nettoyez périodiquement la surface extérieure de la lentille (la fréquence des nettoyages dépendra des conditions locales).
- Utilisez un savon doux ou un détergent essentiellement neutre (ayant un pH d'environ 6 à 8), sans abrasif et sans hydrocarbure chloré ou aromatique.
- Lavez à fond avec la solution de nettoyage en utilisant un chiffon doux.
- Rincez avec de l'eau froide et propre, puis essuyez.

## 6 ENTREPOSAGE

- Avant leur installation, les luminaires ne doivent PAS être entreposés à l'extérieur dans de simples boîtes en carton.
- Jusqu'à leur installation, tous les luminaires doivent être conservés dans un lieu de stockage couvert et sec. La température du site de stockage doit se situer entre -40 et 50 °C (-40 et 122°F).
  - Conservez-les préférablement sous un toit ou sous une bâche installée solidement de façon à ce que l'eau ne puisse atteindre les boîtes en carton.

## 7 DÉTECTEUR D'OCCUPATION (Optionnel avec EWS2 et EWS3)

- Le détecteur d'occupation programmable avec un programme par défaut qui peut être modifié en utilisant l'outil de configuration WattStopper® FSIR-100 IR (vendu séparément).

## SCHÉMA DE MONTAGE

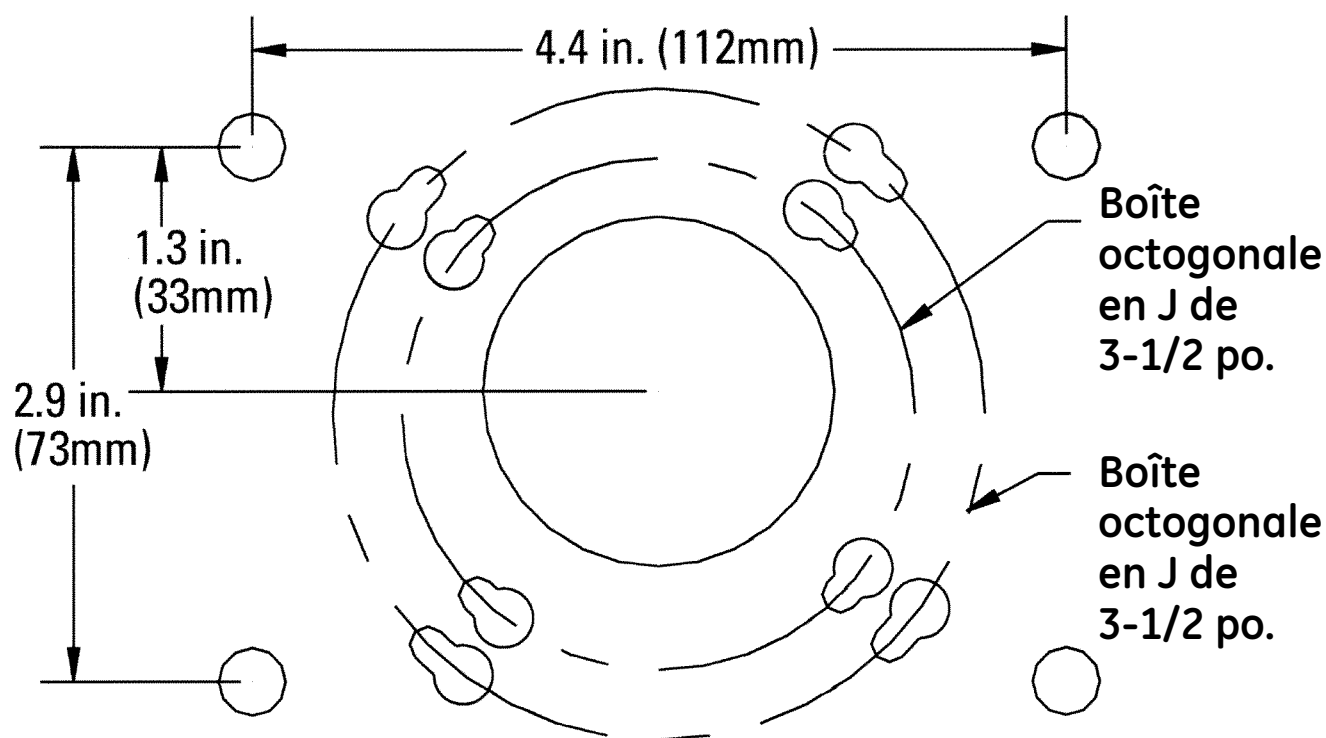


FIGURE 3

Ces instructions n'ont pas pour but de couvrir tous les détails et toutes les variantes de l'équipement, ni de répondre à tous les impondérables possibles en relation avec l'installation, le fonctionnement et l'entretien. Si vous désirez plus d'informations ou si des problèmes particuliers surviennent qui ne sont pas couverts suffisamment pour les besoins de l'acheteur, le sujet doit être soumis à GE Lighting.



GE Lighting • 1-888-MY-GE-LED (1 - 888 - 69 - 43 - 533) • [www.gelighting.com](http://www.gelighting.com)

GE Lighting est une filiale de la General Electric Company. Evolve ainsi que la marque et le logo GE sont des marques commerciales déposées de la General Electric Company. © 2016 GE Lighting. Les informations fournies ici sont susceptibles de changer sans préavis. Toutes les données sont des valeurs de conception ou caractéristiques lors de leur mesure en conditions de laboratoire.

# Luminaria LED de área Evolve™

Unidad de pared ampliable (EWS)



## ANTES DE COMENZAR

Lea estas instrucciones de forma completa y atenta. Guarde estas instrucciones para su uso futuro.

### ⚠ ADVERTENCIA

**Riesgo de choque eléctrico.** Desconecte la alimentación eléctrica antes de instalar o prestar servicio al producto.

### ⚠ ADVERTENCIA

**Riesgo de lesiones o daños.** La unidad se caerá si no se la instala correctamente. Siga las instrucciones de instalación.

### ⚠ ADVERTENCIA

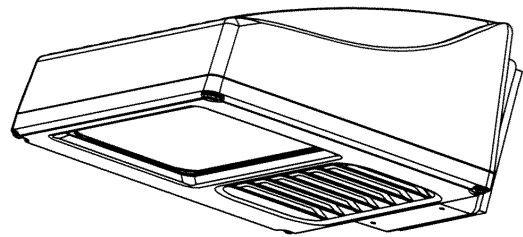
**Riesgo de incendio.** Use el cable de alimentación eléctrica especificado en la placa de características.

### ⚠ PRECAUCIÓN

**Riesgo de lesiones.** Use guantes y gafas de seguridad durante la instalación y el servicio.

Este dispositivo cumple con la Parte 15 de las Reglas de la FCC. La operación está sujeta a las dos condiciones siguientes: (1) este dispositivo no puede causar interferencia perjudicial, y (2) este dispositivo debe aceptar cualquier interferencia recibida, incluida la interferencia que pueda causar una operación no deseada. Este equipo de iluminación de clase [A] cumple con la norma canadiense ICES-005 [A] / NMB-005 [A].

Nota: este equipo ha sido probado y se ha determinado que cumple con los límites de un dispositivo digital Clase A, de conformidad con la Parte 15 de las Reglas de la FCC. Estos límites están diseñados para proporcionar una protección razonable contra la interferencia perjudicial cuando el equipo se opera en un entorno comercial. Este equipo genera, usa y puede irradiar energía de radiofrecuencia y, si no se instala y usa de acuerdo con el manual de instrucciones, puede causar interferencia perjudicial a las radiocomunicaciones. La operación de este equipo en un área residencial puede causar interferencia perjudicial, en cuyo caso el usuario deberá corregir la interferencia a su propia costa.



- Esta luminaria está diseñada para aplicaciones de iluminación en exteriores, y no debe ser usada en áreas con ventilación limitada ni en recintos con temperatura ambiente alta.
- Se obtendrán los mejores resultados si se la instala y se realiza el mantenimiento de acuerdo con las recomendaciones siguientes.
- Esta luminaria está diseñada para operar con temperaturas ambientes de -40 a +50 °C (35°C a alto wattaje 91W SKU), y para ser montada en posición horizontal en una pared vertical con los LED apuntando hacia abajo.

## ESPECIFICACIONES

- Peso: 21 lb (9.5 kg)
- Unidad óptica y todos los componentes eléctricos: IP65; caja de montaje UL 1598, especificada para entorno húmedo
- Botón PE Sensibilidad:
  - Accesorio En – 3.5Fc
  - Accesorio apagado – 11.8Fc



imagination at work

## 1 DESEMBALAJE

- Esta luminaria fue embalada adecuadamente, de manera que ninguna pieza resultara dañada durante su transporte.
- Exámínela para confirmar que así sea.

## 2 MANEJO

- Pueden producirse daños si la luminaria es manejada incorrectamente una vez extraída del embalaje.
- No golpee ni apile las luminarias después de retirarlas del embalaje.

## 3 MONTAJE DE LA CAJA DE SALIDA

### ⚠ ADVERTENCIA

**Riesgo de lesiones o daños.** La unidad se caerá si no se la instala correctamente. Siga las instrucciones de instalación.

- La luminaria puede fijarse a una caja de salida adecuada de montaje empotrado (octogonal de 3-1/2 pulg. o de 4 pulg.).
- La caja de montaje puede fijarse a la caja de salida con dos tornillos 10-24 (no suministrados) de 1" (25 mm) de longitud aproximadamente.
- Un método alternativo de instalación de la caja de montaje sobre una caja de salida de montaje empotrado es posicionar la cubierta trasera sobre la caja y fijarla firmemente con tirafondos (no suministrados) a través de los agujeros provistos en la cubierta trasera (vea la Figura 1).

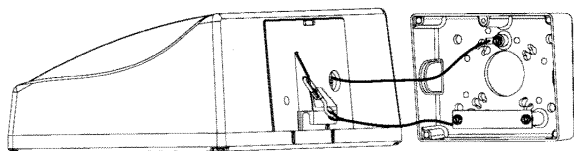


FIGURA 1

## 4 MONTAJE

- Retire la caja de montaje trasera; para ello afloje el tornillo que está en el frente de la unidad y deslice la caja de montaje hacia abajo y fuera del gancho de montaje (vea la Figura 2).
- Desconecte temporariamente el cable de tierra del artefacto de la aleta de la caja de montaje mientras instala ésta.

Tornillo de la caja de montaje

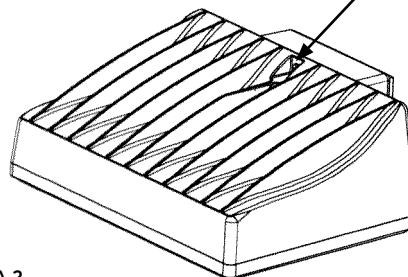


FIGURA 2

- Fije la caja de montaje a la pared o caja de salida. Utilice los agujeros de la cubierta como plantilla para la perforación. Como alternativa, puede usarse como plantilla para la perforación el diagrama de montaje incluido en estas instrucciones (vea la Figura 3).
  - Conecte los cables eléctricos al artefacto. Para ello, arrastre los cables de la caja de salida a la caja de montaje. Cuelgue la unidad de la cadena para facilitar el cableado. Vuelva a conectar la tierra del artefacto a la aleta de la caja de montaje, y luego conecte el cable de la unidad a los cables de la caja de salida.
- IMPORTANTE:** conecte el cable de tierra al terminal suministrado.
- Deslice el gancho del artefacto en la caja de montaje, y sujételo con el tornillo que está en el frente de la unidad.

## 5 MANTENIMIENTO / LIMPIEZA

### ⚠ ADVERTENCIA

**Riesgo de choque eléctrico.** Asegúrese de que la alimentación eléctrica esté desconectada antes de realizar cualquier tarea de mantenimiento.

- Para mantener una alta eficiencia puede ser necesaria una limpieza ocasional de la superficie externa del lente, con una frecuencia que depende de las condiciones locales.
- Utilice un jabón o detergente suave, con pH esencialmente neutro (pH comprendido entre 6 y 8 aprox.), no abrasivo, y que no contenga hidrocarburos clorados ni aromáticos.
- Lave bien a fondo con un paño suave.
- Enjuague con agua fría limpia y seque.



## 6 ALMACENAMIENTO

- Antes de la instalación, las unidades NO se deben almacenar en exteriores en cajas de cartón corrugado únicamente.
- Hasta el momento de la instalación, todas las unidades deben colocarse en un área de almacenamiento seca y cubierta. El área de almacenamiento debe tener una temperatura comprendida entre -40 °C (-40 °F) y 50 °C (122 °F).
  - Esto debe tener lugar preferiblemente en un área techada o con un toldo sujeto de forma tal que evite la llegada de agua a las cajas de cartón corrugado.

## 7 SENSOR DE PRESENCIA (Opcional en el EWS2 y EWS3)

- El sensor de presencia programable es enviado con un programa predeterminado el cual puede ser modificado usando el WattStopper® FSIR-100 herramienta de configuración IR (Remoto Infrarrojo) inalámbrica (Se vende por separado).

## DIAGRAMA DE MONTAJE

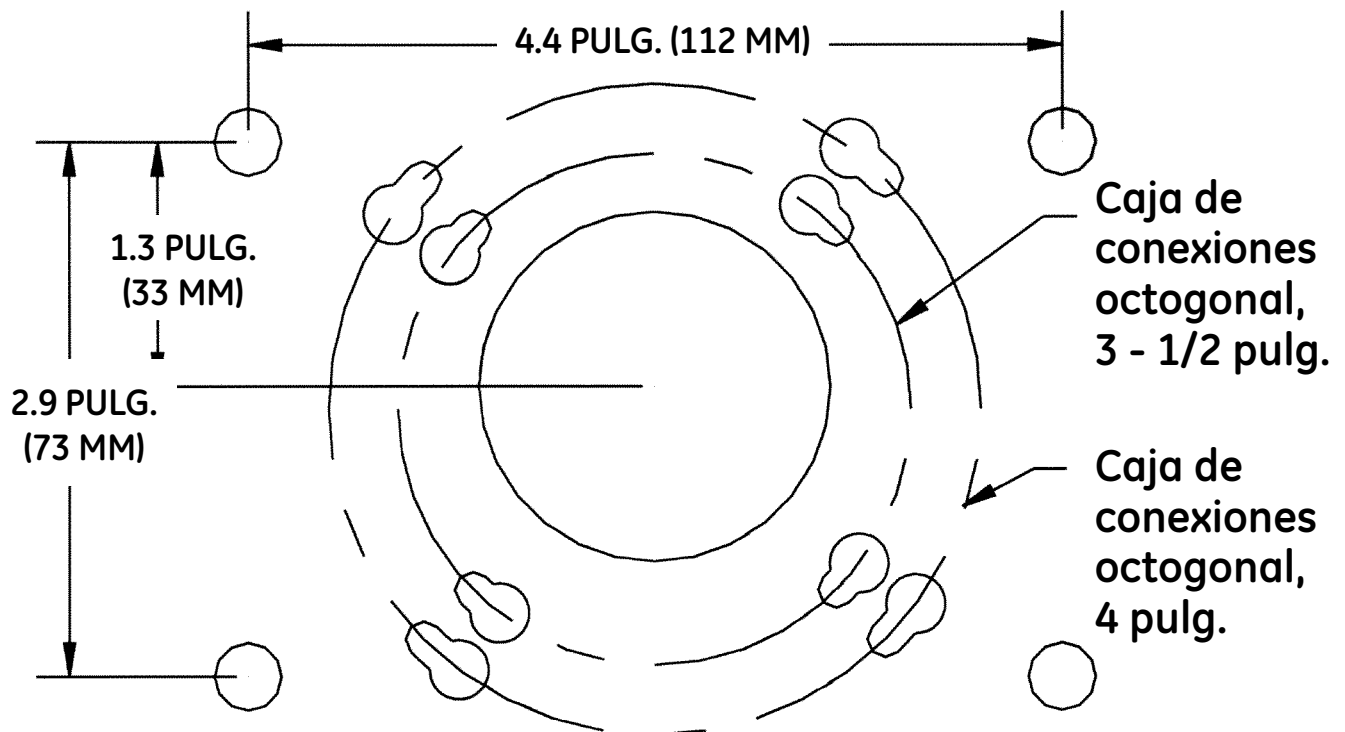


FIGURA 3

Estas instrucciones no pretenden cubrir todos los detalles o variaciones en los equipos, ni contemplar toda posible contingencia a encontrar en relación con la instalación, operación o mantenimiento. Si se deseara información adicional o surgiera algún problema específico que no esté suficientemente tratado aquí para los propósitos del comprador, debe consultarse a GE Lighting.



GE Lighting • 1-888-MY-GE-LED (1 - 888 - 69 - 43 - 533) • [www.gelighting.com](http://www.gelighting.com)

GE Lighting es una filial de General Electric Company. Evolve y la marca y logo GE son marcas registradas de General Electric Company.  
© 2016 GE Lighting. La información suministrada está sujeta a cambios sin aviso previo. Todos los valores son valores típicos o de diseño, medidos en condiciones de laboratorio.

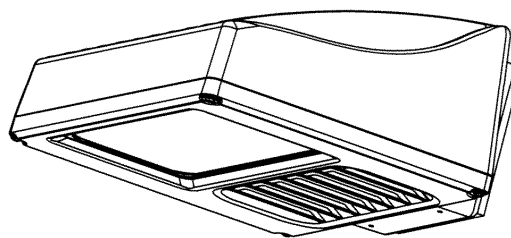
# Luminária de área LED Evolve™

Conjunto de parede escalonável (EWS)



## ANTES DE COMEÇAR

Leia estas instruções completa e cuidadosamente.  
Guarde estas instruções para uso futuro.



### ⚠ AVISO

**Risco de choque elétrico.** Desconectar a energia elétrica antes de fazer a manutenção ou instalar o produto.

### ⚠ AVISO

**Risco de ferimentos ou danos.** A unidade cairá se não for instalada adequadamente. Siga as instalações de instrução.

### ⚠ AVISO

**Risco de incêndio.** Use o fio especificado na plaqueta.

### ⚠ PRECAUÇÃO

**Risco de ferimento.** Use óculos de segurança e luvas durante a instalação e manutenção.

Este dispositivo está em conformidade com a Parte 15 das regras FCC. A operação está sujeita às seguintes duas condições: (1) Este dispositivo poderá provocar interferência prejudicial e (2) este dispositivo precisa aceitar qualquer interferência recebida, incluindo a interferência que pode resultar em operação indesejada. Essa Classe [A] equipamento de iluminação está em conformidade com o padrão canadense ICES-005(A) / NMB-005(A).

Nota: Este equipamento foi testado e concluiu-se que está em conformidade com a regulamentação de um equipamento digital Classe A, no que diz respeito à Seção 15 das Regras da FCC. Esses limites foram projetados para fornecer uma proteção razoável contra a interferência prejudicial, quando o equipamento for operado em um ambiente comercial. Este equipamento gera, usa e pode irradiar energia de radiofrequência e, se não for instalado e usado de conformidade com o manual de instruções, pode causar interferências prejudiciais às comunicações por rádio. É provável que a operação deste equipamento em uma área residencial cause interferências prejudiciais, em cujo caso o usuário será intimado corrigir a interferência às suas próprias custas.

- Esta luminária foi projetada para aplicações de iluminação externa e deve ser instalada e mantida de acordo com as seguintes recomendações.
- Os melhores resultados serão obtidos se a luminária for instalada e mantida de acordo com as recomendações a seguir.
- Esta luminária foi projetada para operar em temperaturas ambientes variando de -40°C a 50°C (35 °C a alta voltagem de 91W – SKU) e para ser montada horizontalmente em uma parede vertical com os LEDs voltados para baixo.

## ESPECIFICAÇÕES

- Peso: 9,5 kg (21 lb)
- Componentes ópticos e todos os componentes elétricos IP65; caixa de montagem UL 1598 classificada para locais úmidos.
- Botão PE Sensibilidade:  
Fixação on - 3.5Fc  
Fixação off - 11,8 Fc



imagination at work

## 1 DESEMBALAGEM

- Esta luminária foi adequadamente embalada, de forma que nenhuma peça deve ter sido danificada em trânsito.
- Inspeccione para confirmar.

## 2 MANUSEIO

- Podem ocorrer danos de a luminária for manuseada de forma inadequada, fora da embalagem.
- Não bater ou empilhar a luminária após a remoção da embalagem.

## 3 MONTAGEM EM CAIXA DE TOMADAS

### ⚠ AVISO

**Risco de ferimentos ou danos.** A unidade cairá se não for instalada adequadamente. Siga as instalações de instrução.

- A luminária pode ser montada em uma caixa de tomadas rebaxada adequada (octogonal de 8,9 ou 10 cm).
- A caixa de montagem pode ser afixada à caixa de tomadas com dois parafusos 10-24 (não fornecidos) com aproximadamente 25 mm (1 pol.) de comprimento.
- Um método alternativo de montar a caixa de montagem sobre uma caixa de tomadas rebaxada é posicionar a tampa traseira sobre a caixa e prender firmemente com os parafusos de cabeça sextavada (não fornecidos) através dos orifícios na tampa traseira (ver Figura 1).

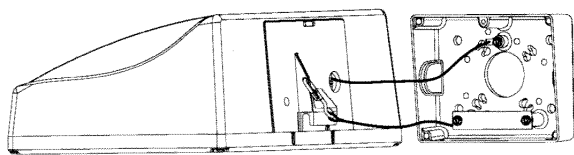


FIGURA 1

## 4 MONTAGEM

- Remova a caixa de montagem traseiro soltando o parafuso único na parte da frente da unidade e deslizando a caixa de montagem para baixo e para fora do gancho montagem (ver Figura 2).

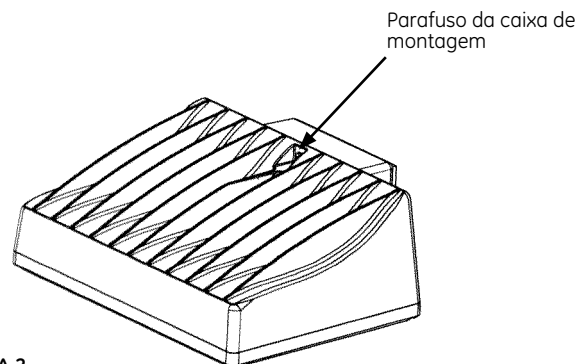


FIGURA 2

- Durante a instalação, desconecte temporariamente o fio terra da luminária da lingueta da caixa de montagem.
- Afixar a caixa de montagem na parede ou na tomada usando os furos na tampa como modelo de furação. Como alternativa, o diagrama de montagem nestas instruções pode ser usado como um modelo de furação (ver Figura 3).
- Ligue os fios elétricos na luminária, puxando os fios da caixa de tomadas para dentro da caixa de montagem. Pendure a unidade por um tirante para facilitar o trabalho com a fiação. Reconecte o aterramento da luminária na lingueta da caixa de montagem e, em seguida, conecte os fios da unidade aos fios da caixa de tomadas.

**IMPORTANTE:** Conecte o condutor de aterramento ao terminal apropriado.

- Deslize o gancho da luminária para dentro da caixa de montagem e prenda com o parafuso único na frente da unidade.

## 5 MANUTENÇÃO / LIMPEZA

### ⚠ AVISO

**Risco de choque elétrico.** Desconecte a energia antes de tentar qualquer manutenção.

- Para manter a alta eficiência da lente, pode ser necessária a limpeza ocasional da superfície externa da lente, com uma frequência que depende das condições locais.
- Use um sabonete neutro ou detergente, que tenha essencialmente um pH neutro (pH aproximado de 6 a 8), não abrasivo, e que não contenha hidrocarbonetos clorados ou aromáticos.
- Lave bem, usando um pano macio.
- Enxágue com água limpa e fria, e seque.

## 6 ARMAZENAGEM

- Antes da instalação, as unidades NÃO devem ser armazenadas ao ar livre, acondicionadas apenas em caixas de papelão ondulado.
- Até a instalação, todas as unidades devem ser mantidas em uma área de armazenagem seca e coberta. A temperatura da área de armazenagem não deve exceder de -40 °C (-40 °F) a 50 °C (122 °F).
  - Essa área pode ser, de preferência, uma área local coberto ou protegido com uma lona fixada de tal forma a manter a água afastada das caixas de papelão ondulado.

## 7 SENSOR DE OCUPAÇÃO (Opcional no EWS2 e EWS3)

- O sensor de ocupação programável com um programa predefinido pode ser modificado usando a ferramenta de configuração sem fios IV FSIR-100, WattStopper® (vendida separadamente).

### DIAGRAMA DE MONTAGEM

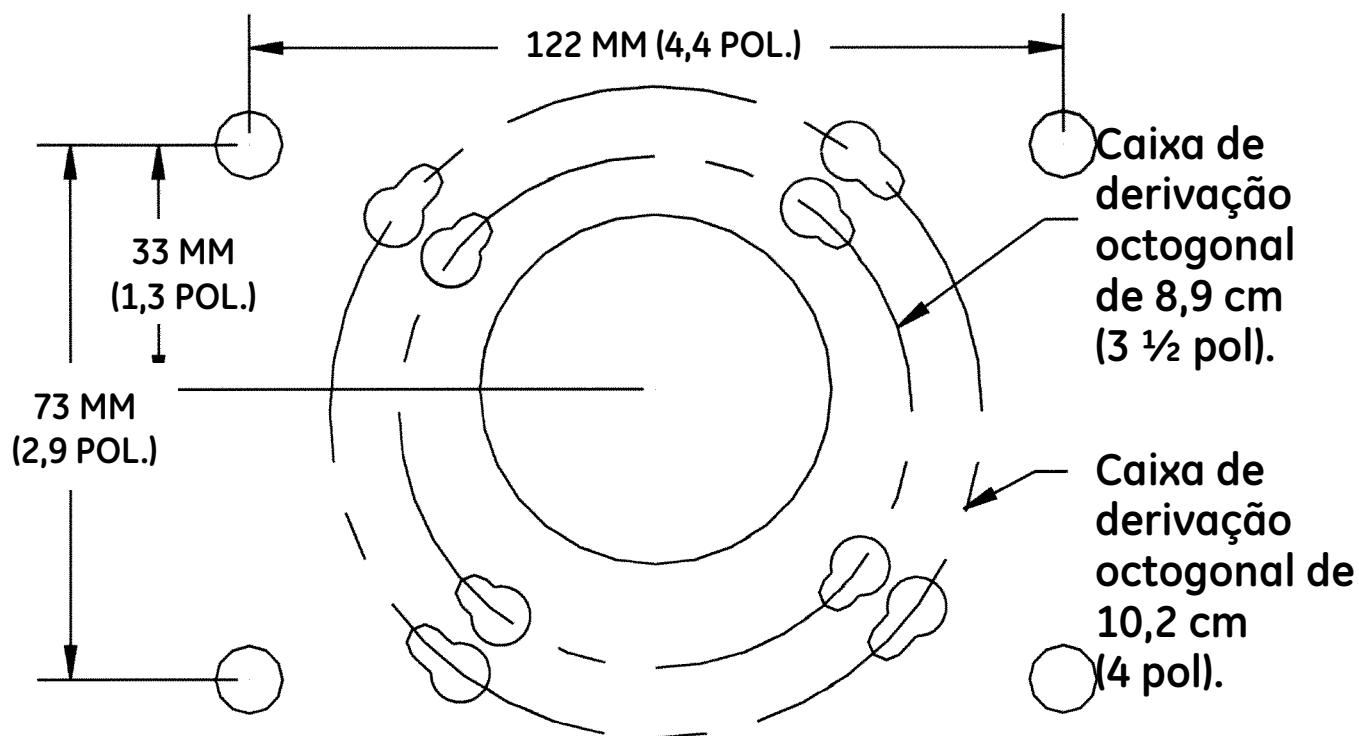


FIGURA 3

Estas instruções não pretendem cobrir todos os detalhes ou variações do equipamento, nem prever todas as contingências possíveis que possam ser encontradas com relação à instalação, operação ou manutenção. Se desejar obter mais informações ou se surgirem problemas específicos, não devidamente abordados para os fins pretendidos pelo comprador, o assunto deverá ser encaminhado à GE Lighting.



GE Lighting • 1-888-MY-GE-LED (1 - 888 - 69 - 43 - 533) • [www.gelighting.com](http://www.gelighting.com)

GE Lighting é uma subsidiária da General Electric Company. Evolve e a marca e logotipo da GE são marcas comerciais da General Electric Company.  
© 2016 GE Lighting. As informações fornecidas estão sujeitas a alterações sem aviso prévio. Todos os valores são valores de projeto ou típicos quando medidos em condições de laboratório.