

Evolve™ LED Post Top

Salem (EPST)



BEFORE YOU BEGIN

Read these instructions completely and carefully.
Save these instructions for future use.

⚠ WARNING

Risk of electrical shock. Disconnect power before servicing or installing product.

⚠ WARNING

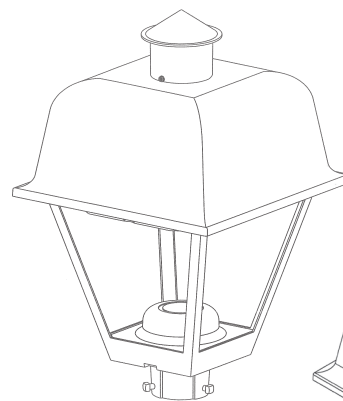
Risk of injury or damage. Unit will fall if not installed properly. Follow installation instructions.

⚠ CAUTION

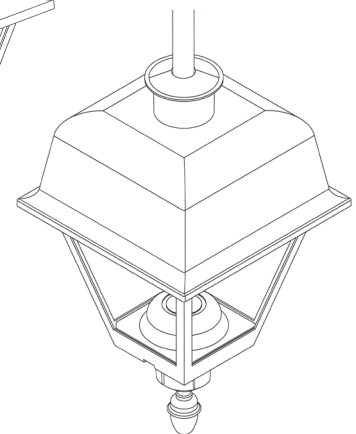
Risk of injury. Wear safety glasses and gloves during installation and servicing.

This device complies with Part 15 of the FCC Rules. Operation is subject to the following two conditions: (1) This device may not cause harmful interference, and (2) this device must accept any interference received, including interference that may cause undesired operation. This Class [A] Lighting Equipment complies with Canadian standard ICES-005[A] / NMB-005[A].

Note: This equipment has been tested and found to comply with the limits for a Class A digital device, pursuant to part 15 of the FCC Rules. These limits are designed to provide reasonable protection against harmful interference when the equipment is operated in a commercial environment. This equipment generates, uses, and can radiate radio frequency energy and, if not installed and used in accordance with the instruction manual, may cause harmful interference to radio communications. Operation of this equipment in a residential area is likely to cause harmful interference in which case the user will be required to correct the interference at his own expense.



Standard Mounting



Pendant Mounting

- This luminaire is designed for outdoor lighting service, and should not be used in areas of limited ventilation, or in high ambient temperature enclosures.
- Best results will be obtained if installed and maintained according to the following recommendations.



imagination at work

1 UNPACKING

- This luminaire has been properly packed so that no parts should have been damaged during transit.
- Inspect to confirm.

2 MOUNTING

⚠ WARNING

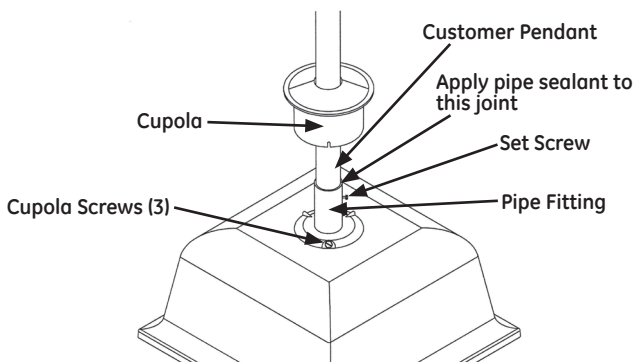
Risk of injury or damage. Unit will fall if not installed properly. Follow installation instructions.

Standard Mounting

- This luminaire is provided with means for mounting on 3-inch (76mm) max. outside diameter pole tops.
- Feed the power supply leads through the slipfitter wire access hole as the fixture is installed on the pole.
- Orient canopy screw or latch toward street and level by adjusting the 3 screws, and tighten.
- Caution: Tighten screws to 15 - 20 ft-lbs (20-27 N-m).
- Remove shipping ties from wire way in the rear upright.

Pendant Mounting

- Use 1 1/4 inch pipe for Pendant.
- Insert the pendant pipe through the cupola.
- Apply an appropriate pipe sealant to the end of the pendant pipe.
- Turn the pendant pipe into the 1 1/4 inch pipe fitting on top of the fixture.
- Orient the fixture so that the house side faces the proper direction.
- Tighten the top set screw on the pipe fitting.
- Fit the cupola onto the top housing of the fixture.
- Tighten the 3 cupola screws.



3 WIRING

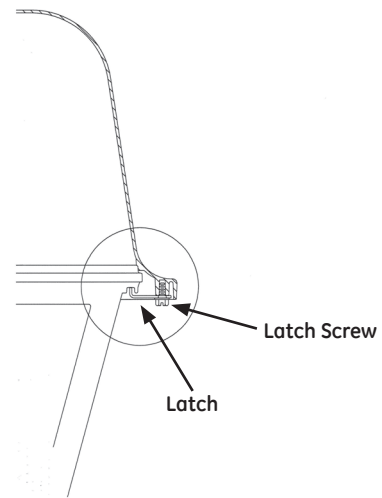
- NOTE: Make all electrical connections in accordance with the National Electrical Code and any applicable local code requirements.
- NOTE: Verify that supply voltage is correct by comparing it to nameplate.

Standard Mounting

- Remove cover at base of unit and connect all 3 power leads to the terminal block.
- Replace cover.

Pendant Mounting

- Remove one screw to open the top of the fixture. Allow the bottom to hang from its hinges.
- Pull the wires into the top housing.
- Connect all 3 power leads to the terminal block in the top housing.
- Close top and replace the latch.



⚠ WARNING

Risk of injury. LED light source achieves full intensity immediately upon being powered on. Do not look directly at LED light source while energized during install.

4 PHOTOELECTRIC CONTROL

(Not Available with Pendant Mount)

- When a photoelectric control is used, the photoelectric receptacle should be oriented so that the word “North” is directed toward the true north direction. This can be easily done by seating a photoelectric control into the receptacle, lifting upward on the photoelectric control (which will lift the photoelectric receptacle also), and rotating them clockwise until the word “North” is directed toward the true north direction. Lower the photoelectric control and receptacle to firmly seat them into position. No tools are required to make this orienting adjustment.
- Alternatively, the photoelectric receptacle can be oriented before the photoelectric control is installed. This is done by lifting up on the rim of the photoelectric receptacle and rotating it until the word “North” is directed toward the true north direction. Lower the photoelectric receptacle to firmly seat it in this position. Install the photoelectric control.
- Because of the shielding of the cupola window by the cupola top it may be necessary to adjust for an earlier turn-on time of the photoelectric control.

5 MAINTENANCE / CLEANING

WARNING

Risk of electric shock. Make certain power is off before attempting any maintenance.

- To maintain high efficiency of the lens, occasional cleaning of the outer lens surface may be needed, with frequency dependant on local conditions.
- Use a mild soap or detergent, which is essentially neutral pH (pH approximately 6 to 8), non abrasive, and which contains no chlorinated or aromatic hydrocarbons.
- Wash thoroughly, using a soft cloth.
- Rinse with clean, cold water and wipe dry.

6 STORAGE

- Prior to installation, units should NOT be stored outside in corrugated boxes (cardboard boxes) alone.
- Until installation, all units should be placed in a covered dry storage area. The storage area should not exceed -40°C (-40°F) to 50°C (122°F).
 - This can be preferably in a roofed area or with a tarp that is secured in such a way to keep water off of the corrugated boxes (cardboard boxes).

These instructions do not purport to cover all details or variations in equipment nor to provide for every possible contingency to be met in connection with installation, operation or maintenance. Should further information be desired or should particular problems arise which are not covered sufficiently for the purchaser's purposes, the matter should be referred to GE Lighting.



GE Lighting • 1-888-MY-GE-LED • www.gelighting.com
1-888-69-43-533

© 2013 GE Lighting. Evolve and the GE brand and logo are trademarks of the General Electric Company.
Information provided is subject to change without notice. All values are design or typical values when measured under laboratory conditions.

Luminaire de sommet de poteau DEL Evolve™

Salem (EPST)



AVANT DE COMMENCER

Lisez attentivement toutes ces instructions.
Conservez ces instructions pour référence future.

⚠ AVERTISSEMENT

Risque de choc électrique. Déconnectez l'alimentation électrique avant d'installer ou réparer ce produit.

⚠ AVERTISSEMENT

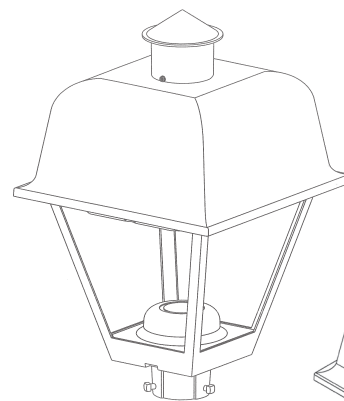
Danger de blessure et de dommage matériel. L'appareil tombera au sol s'il est mal installé. Suivez les instructions d'installation.

⚠ ATTENTION

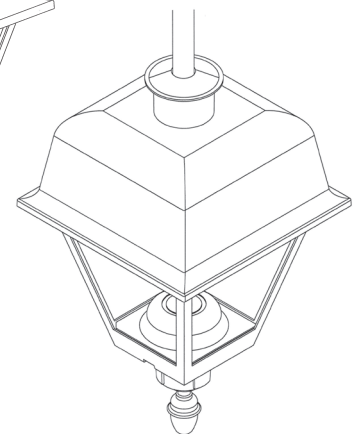
Danger de blessure. Lors de l'installation et de la réparation de cet appareil, porter des lunettes et des gants de sécurité.

Cet appareil est conforme aux exigences de la partie 15 des règles de la FCC. Son utilisation est sujette aux conditions suivantes : (1) cet appareil ne doit pas causer d'interférences nuisibles; (2) cet appareil doit accepter toutes les interférences reçues, y compris celles pouvant causer un fonctionnement indésirable. Cet équipement d'éclairage classe [A] est conforme à la norme canadienne ICES-005[A]/NMB-005[A].

Remarque : Cet appareil a été testé et reconnu conforme aux limites établies pour les appareils numériques de classe A, selon la partie 15 des règles de la FCC. Ces limites sont conçues pour assurer une protection raisonnable contre les interférences nuisibles dans un environnement commercial. Cet appareil génère, utilise et émet de l'énergie sous forme de radiofréquences, de sorte que si son installation et son utilisation ne sont pas conformes à la notice d'utilisation, il peut être la cause de parasites nuisibles aux communications radio. L'utilisation de cet équipement dans une zone résidentielle risque fort de causer des interférences nuisibles, auquel cas l'utilisateur devra corriger le problème à ses propres frais.



Montage standard



Montage suspendu

- Ce luminaire a été conçu pour une utilisation à l'extérieur et ne doit pas être employé sur un site mal ventilé ni dans un endroit clos dont la température ambiante peut être élevée.
- Pour obtenir des performances optimales, il doit être installé et entretenu conformément aux recommandations suivantes.



imagination at work

1 DÉBALLAGE

- Ce luminaire a été soigneusement emballé pour qu'aucune pièce ne subisse de dommages durant le transport.
- Procédez à une inspection pour vous en assurer.

2 ASSEMBLAGE

⚠ AVERTISSEMENT

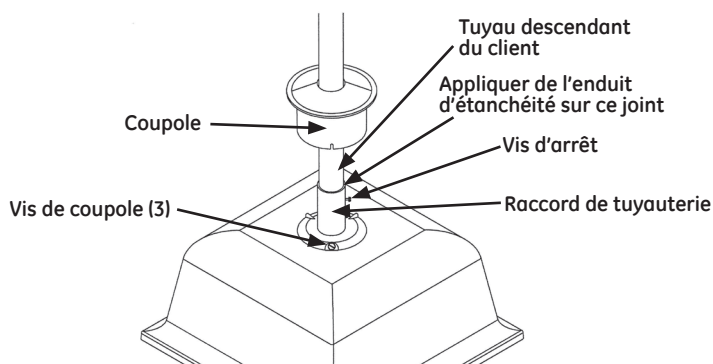
Danger de blessure et de dommage matériel. L'appareil tombera au sol s'il est mal installé. Suivez les instructions d'installation.

Montage standard

- Ce luminaire est livré avec ce qu'il faut pour un montage sur le dessus d'un poteau ayant un diamètre extérieur ne dépassant pas 3 po (76 mm).
- Faites passer les fils conducteurs dans le trou du joint coulissant lorsque le luminaire est installé sur le poteau.
- Orientez la vis ou le verrou sur le bord du toit vers la rue, puis réglez le niveau avec les 3 vis prévues à cet effet et serrez.
- Mise en garde : • Serrez les vis avec un couple de 15 – 20 lb-pi (20 – 27 N. m).
- Enlevez les attaches d'expédition dans le passage de fils sur le montant arrière.

Montage suspendu

- Utilisez un tuyau de 1 1/4 po pour installation suspendue.
- Insérez le tuyau descendant dans la coupole.
- Appliquez un enduit d'étanchéité approprié pour tuyaux sur l'extrémité du tuyau descendant.
- Tournez le tuyau descendant dans le raccord de tuyau de 1 1/4 sur le dessus du luminaire.
- Orientez le luminaire afin que le côté maison soit tourné dans le bon sens.
- Serrez la vis d'arrêt supérieure sur le raccord de tuyauterie.
- Insérez la coupole sur le boîtier supérieur du luminaire.
- Serrez les 3 vis de la coupole.



3 CÂBLAGE

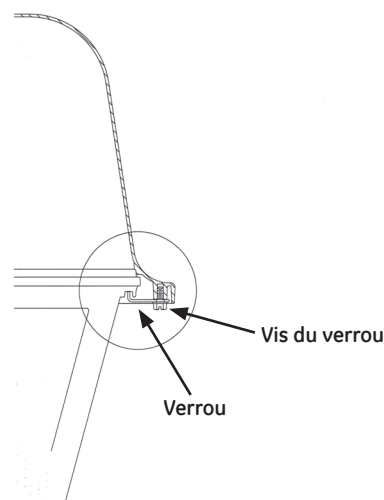
- REMARQUE : Toutes les connexions doivent être conformes aux normes électriques nationales et à la réglementation locale en vigueur (code électrique du Canada et réglementation locale applicable).
- REMARQUE : Assurez vous que la tension électrique est adéquate en vérifiant la plaque signalétique.

Montage standard

- Enlevez le couvercle sur la base du luminaire, puis connecter les 3 fils d'alimentation au bloc de bornes.
- Réinstallez le couvercle.

Montage suspendu

- Enlevez une vis pour ouvrir le dessus du luminaire. Laissez le fond suspendu sur ses charnières.
- Tirez les fils dans le boîtier supérieur.
- Connectez les 3 fils électriques sur le bloc de bornes du boîtier supérieur.
- Fermez le dessus et réinstallez le verrou.



⚠ AVERTISSEMENT

Danger de blessure. La source lumineuse à DEL atteint son intensité maximale immédiatement après sa mise sous tension. Durant l'installation, ne regardez pas directement la source lumineuse à DEL lorsqu'elle est allumée.

4 COMMANDE PHOTOÉLECTRIQUE

(Non disponible avec montage suspendu)

- Si une commande photoélectrique est utilisée, son réceptacle doit être orienté pour que le mot « North » soit dirigé vers le nord véritable. Pour cela, enfoncez la commande photoélectrique dans le réceptacle, puis levez la commande et le réceptacle (les deux se soulèvent ensemble) et faites-les tourner ensemble dans le sens horaire jusqu'à ce que le mot « North » soit tourné vers le nord véritable. Abaissez ensuite la commande photoélectrique et le réceptacle pour les enfoncer solidement à leur place. Aucun outil n'est nécessaire pour effectuer ce réglage d'orientation.
- Si vous le préférez, le réceptacle de la commande peut être orienté avant d'installer la commande. Pour cela, levez le contour du réceptacle et faites-le tourner jusqu'à ce que le mot « North » soit aligné avec le nord véritable. Abaissez ensuite le réceptacle et enfoncez-le à sa place. Installez ensuite la commande photoélectrique.
- À cause de l'ombre que fait la coupole sur la vitre, il pourrait être nécessaire de régler le luminaire pour que la commande photoélectrique produise un allumage plus tôt.

5 ENTRETIEN ET NETTOYAGE

AVERTISSEMENT

Risque de choc électrique. Avant de commencer toute opération d'entretien, assurez-vous que l'alimentation électrique est coupée.

- Pour conserver l'efficacité de la lentille, nettoyez périodiquement la surface extérieure de la lentille (la fréquence des nettoyages dépendra des conditions locales).
- Utilisez un savon doux ou un détergent essentiellement neutre (ayant un pH d'environ 6 à 8), sans abrasif et sans hydrocarbure chloré ou aromatique.
- Lavez à fond avec la solution de nettoyage en utilisant un chiffon doux.
- Rincez avec de l'eau froide et propre, puis essuyez.

6 ENTREPOSAGE

- Avant leur installation, les luminaires ne doivent PAS être entreposés à l'extérieur dans de simples boîtes en carton.
- Jusqu'à leur installation, tous les luminaires doivent être conservés dans un lieu de stockage couvert et sec. La température du site de stockage doit se situer entre -40 °C et 50 °C (-40 °F et 122 °F).
 - Conservez-les préférentiellement sous un toit ou sous une bâche installée solidement de façon à ce que l'eau ne puisse atteindre les boîtes en carton.

Ces instructions n'ont pas pour but de couvrir tous les détails et toutes les variantes de l'équipement, ni de répondre à tous les impondérables possibles en relation avec l'installation, le fonctionnement et l'entretien. Si vous désirez plus d'informations ou si des problèmes particuliers surviennent qui ne sont pas couverts suffisamment pour les besoins de l'acheteur, le sujet doit être soumis à GE Lighting.



GE Lighting • 1-888-MY-GE-LED (1 - 888 - 69 - 43 - 533) • www.gelighting.com

GE Lighting est une filiale de la General Electric Company. Evolve ainsi que la marque et le logo GE sont des marques commerciales déposées de la General Electric Company.
© 2013 GE Lighting. Les informations fournies ici sont susceptibles de changer sans préavis. Toutes les données sont des valeurs de conception ou caractéristiques lors de leur mesure en conditions de laboratoire.