

Evolve™ LED Area Lighting

Petro Canopy Light (ECLP)



BEFORE YOU BEGIN

Read these instructions completely and carefully.
Save these instructions for future use.

⚠ WARNING

Risk of electrical shock. Disconnect power before servicing or installing product.

⚠ WARNING

Risk of injury or damage. Unit will fall if not installed properly. Follow installation instructions.

⚠ WARNING

Risk of fire. Use supply wire specified on nameplate.

⚠ CAUTION

Risk of injury. Wear safety glasses and gloves during installation and servicing.

This device complies with Part 15 of the FCC Rules. Operation is subject to the following two conditions: (1) This device may not cause harmful interference, and (2) this device must accept any interference received, including interference that may cause undesired operation. This Class [A] Lighting Equipment complies with Canadian standards ICES-005[A]/NMB-005[A].

Note: This equipment has been tested and found to comply with the limits for a Class A digital device, pursuant to part 15 of the FCC Rules. These limits are designed to provide reasonable protection against harmful interference when the equipment is operated in a commercial environment. This equipment generates, uses, and can radiate radio frequency energy and, if not installed and used in accordance with the instruction manual, may cause harmful interference to radio communications. Operation of this equipment in a residential area is likely to cause harmful interference in which case the user will be required to correct the interference at his own expense.



GENERAL

- This luminaire is designed for outdoor lighting applications, and should not be used indoors.
- Install and maintain according to this guide.
- For open deck applications (open canopy).

SPECIFICATIONS

- Max Weight: 16.6 lbs. (7.53 kg)
- Ingress Protection (IP) rating:
 - Optical: IP65
 - Electrical Enclosure: UL Wet Location
- Ambient Temperature: -40°C (-40°F) to 40°C (104°F)



1 UNPACKING/HANDLING

- Inspect luminaire to confirm no damage has occurred during transit.
- To avoid damage, do not impact or stack luminaire after removal from packaging.

2 MOUNTING

⚠ WARNING

Risk of injury or damage. Unit will fall if not installed properly. Follow installation instructions.

2a. Preparing Canopy for Mounting

1. Drill a 4" open hole in the canopy. If an existing hole is less than 4", enlarge the hole to 4". (See Fig. 1)
2. Clean all areas that will be sealed.

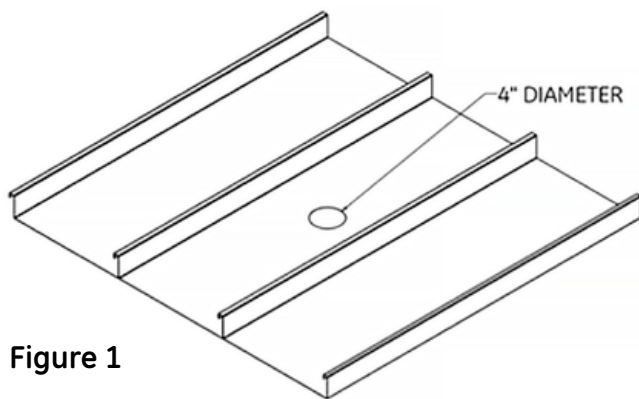


Figure 1

2b. Install the Backplate to the Deck

1. Using the supplied deck screws, attach the backplate to the canopy, as in Fig.2.
2. The boss and hub should go through the center of the hole in Fig.1, such that the central gasket is positioned as shown in Fig.3.
3. Use 30in-lbs of torque for the mounting screws (do not over tighten or strip screws). Do not mount to ceiling material 22ga or lighter.

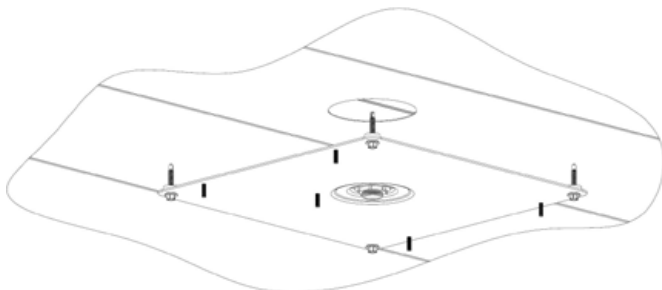


Figure 2

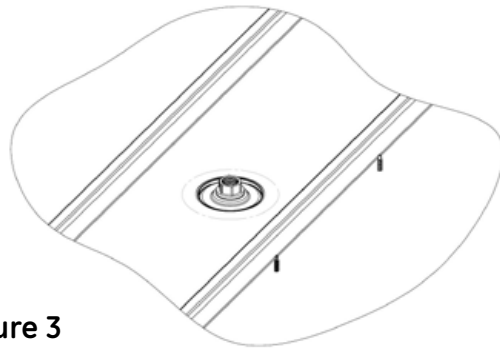


Figure 3

2c. 90° Degree Elbow Installation

- Obtain a UL-listed 3/4" NPT 90° degree liquid tight conduit elbow (not provided) suitable for the type of conduit used in your installation.
 - Recommended elbow conduit is Raco 3423
- Remove and discard sealing ring and locknut from conduit elbow if present.
- Wrap 2 layers of PTFE pipe tape on the male thread, in the direction of the thread spiral
- Tighten fitting into the hub, finger-tight
- With wrench, tighten fitting an additional 2-3 turns, ending with the elbow pointing in the desired direction.

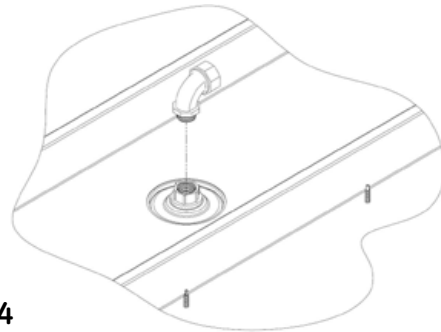


Figure 4

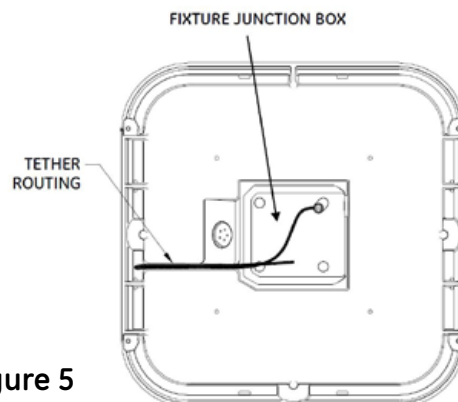


Figure 5

3 WIRING & MOUNTING FIXTURE

NOTE: Make all electrical connections in accordance with the National Electrical Code and any applicable local code requirements including grounding.

NOTE: Verify supply voltage matches rating before wiring.

3a. Tether Attachment

- Verify service leads meet nameplate temperature rating.
- Install tether (if required) with #10 screws included in fixture package to hole on back of the housing as shown in figure 5. The other end of tether is connected to center threaded stud on backplate using hex nut provided (Figure 6).

3b. Service Leads

- Route service leads through conduit & hub to the fixture junction box as in figures 7 and 8.
- Units are provided with leads exiting the fixture for connection with service leads and (if ordered) wired dimming.
- Connect power to luminaire where Black is Line, White is Neutral and Green is Ground.

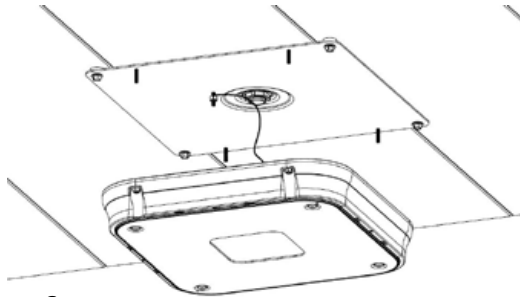


Figure 6

3c. Wired Dimming

- Connect wired dimming leads per Table 1
- Customer supplied dimming leads 600 volt min.

TABLE 1. Wired Dimming Control Connections

0 VDC (-)	Gray Lead
Up to 10 VDC (+)	Violet Lead

3d. Install fixture to backplate

- Route tether in drain hole slot when closing fixture to backplate as shown in figure 5.
- Mount fixture to backplate using the threaded studs on the backplate and the provided hex nuts as shown in figure 8.
- Tighten hex nuts to 30 in-lbs.

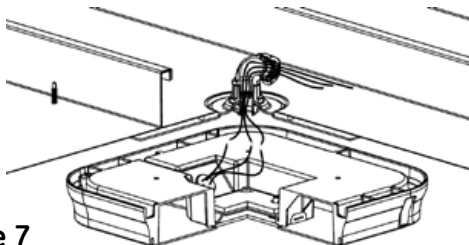


Figure 7

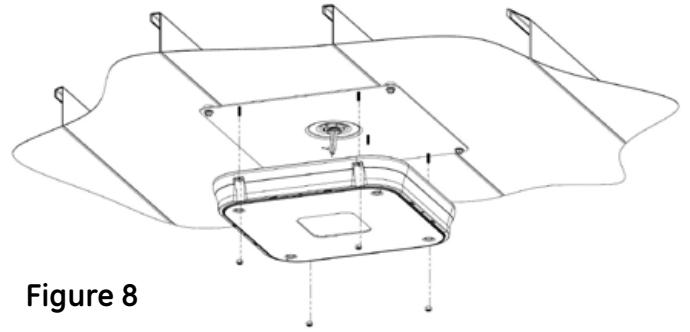


Figure 8

4 MAINTENANCE/CLEANING

⚠ WARNING

Risk of electrical shock. Make certain power is off before attempting any maintenance of the product.

- Occasional cleaning of the outer lens surface may be needed.
- Use a mild, non-abrasive soap or detergent, of neutral pH (pH approximately 6 to 8), containing no chlorinated or aromatic hydrocarbons.
- Wash thoroughly, using a soft cloth.
- Rinse with clean, cold water and wipe dry.

5 STORAGE

- Packaged units should NOT be stored unprotected outdoors in corrugated (cardboard) boxes.
- Store packaged units in a covered dry area not exceeding -40°C (-40°F) to 50°C (122°F) such as a roofed area or covered with a secured tarp to keep water off the corrugated (cardboard) packaging.

NOTES:

- Make sure all electrical power is turned off while installing the fixture.
- If the service leads are damaged, it must be replaced by the manufacturer or its service agent or a similar qualified person in order to avoid a hazard.
- The canopy deck needs to be able to support a load of 20 pounds or more to avoid fixture falling.

These instructions do not purport to cover all details or variations in equipment nor to provide for every possible contingency to be met in connection with installation, operation or maintenance. Should further information be desired or should particular problems arise which are not covered sufficiently for the purchaser's purposes, the matter should be referred to Current, powered by GE.

current
powered by GE

All trademarks are the property of their respective owners. Information provided is subject to change without notice. All values are design or typical values when measured under laboratory conditions. Current, powered by GE is a business of the General Electric Company.
© 2018 GE.



Éclairage de zone DEL Evolve™

Lampe Plafonnier Petro (ECLP)



AVANT DE COMMENCER

Lisez ces instructions entièrement et avec attention.
Conservez ces instructions pour usage futur.

⚠ AVERTISSEMENT

Risque d'électrocution. Coupez l'alimentation électrique avant l'installation en service ou avant un entretien de ce produit.

⚠ AVERTISSEMENT

Risque de blessure ou de dégâts. L'appareil va tomber s'il n'est pas installé correctement. Respectez les instructions d'installation.

⚠ AVERTISSEMENT

Risque d'incendie. Utilisez les fils d'alimentation spécifiés à la plaque signalétique.

⚠ ATTENTION

Risque de blessure. Portez des lunettes de sécurité et des gants lors de l'installation et des entretiens.

Cet appareil est en conformité avec la section 15 des règlements de la FCC. Sa mise en service est sujette aux deux conditions suivantes : (1) Cet appareil ne peut pas causer des interférences nuisibles, et (2) cet appareil doit accepter toute interférence reçue, y compris les interférences qui pourraient causer un fonctionnement inadéquat. Cet équipement d'éclairage classe [A] est en conformité avec les normes Canadiennes ICES-005[A]/ NMB-005[A].

Remarque: Cet équipement a été testé et prouvé être en conformité avec les limites d'un appareil digital de Classe A, suivant la Section 15 des règlements de la FCC. Ces limites sont établies pour assurer une protection raisonnable contre les interférences nuisibles lorsque l'équipement est mis en service dans un environnement commercial. Cet équipement émet, utilise et peut radier une énergie de radio-fréquence et, s'il n'est pas installé et utilisé suivant les instructions du manuel, pourrait causer des interférences nuisibles aux communications radio. L'opération de cet équipement dans une zone résidentielle va probablement causer des interférences nuisibles auquel cas l'utilisateur a l'obligation de corriger le problème à ses propres frais.



GÉNÉRALITÉS

- Le luminaire est conçu pour les applications d'éclairage extérieur et ne devrait pas être utilisé à l'intérieur.
- Installez et entretenez suivant les instructions de ce manuel.
- Pour application en terrasses ouvertes (plafonnier ouvert).

SPECIFICATIONS

- Poids maxi : 16,6 lbs (7,53 kg.)
- Classe (IP) de protection contre les intrusions:
 - Optique : IP65
 - Boîtier électrique: UL classé emplacements humides
- Température ambiante : -40°C (-40°F) à 40°C (104°F)



1 DÉBALLAGE/MANUTENTION

- Inspectez le luminaire pour confirmer qu'il n'y a pas de dégâts durant le transport.
- Pour éviter des dégâts, ne donnez pas de coups et n'empilez pas les luminaires après déballage.

2 MONTAGE

⚠ AVERTISSEMENT

Risque de blessure ou de dégâts. L'appareil va tomber s'il n'est pas installé correctement. Respectez les instructions d'installation.

2a. Préparation du plafonnier pour le montage

1. Percez un trou de 4 po (100 mm) dans le plafonnier. S'il y a un trou existant de moins de 4 po (100 mm), agrandissez-le à 4 po (100 mm). (Voir fig. 1)
2. Nettoyez toutes les surfaces qui seront scellées.

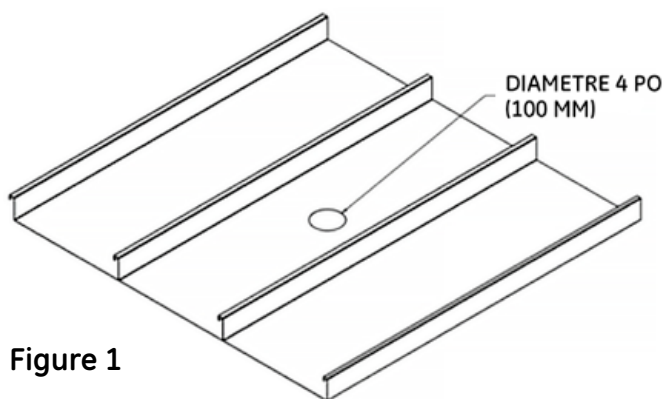


Figure 1

2b. Montez la plaque support sur la terrasse

1. Avec la visserie fournie, montez la plaque support sur le plafonnier tel que représenté Fig 2.
2. La portée et le moyeu doivent passer par le centre du trou (Fig 1) de manière que le joint central soit positionné tel que représenté Fig 3.
3. Serrez les vis de montage à 30 in-lbs (0,33 daNm) (ne pas serrer de trop ni n'arracher les vis). Ne pas monter sur un matériau de plafond 22ga ou moins.

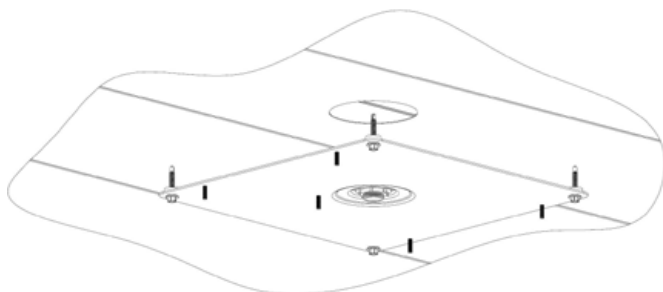


Figure 2

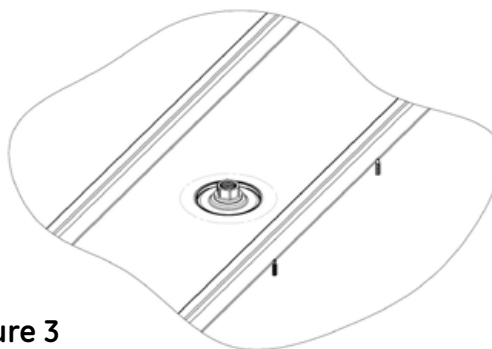


Figure 3

2c. Installation avec coude à 90°

- Trouvez un conduit coudé à 90° hermétique classé UL de 3/4 po NPT (non fournis) convenant au type de conduit utilisé dans votre installation.
 - Un conduit coudé recommandé est le Raco 3423
- Si le conduit coudé en est équipé, enlevez et jetez l'anneau d'étanchéité et l'écrou de verrouillage.
- Enroulez 2 couches de bande téflon sur le filet male, dans le sens du filet.
- Serrez le raccord sur le moyeu, serrez au doigt.
- Avec une clé, serrez le raccord 2 ou 3 tours de plus, en vous arrêtant avec le coude pointant dans la direction voulue.

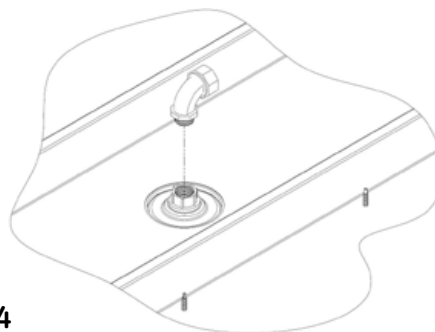


Figure 4

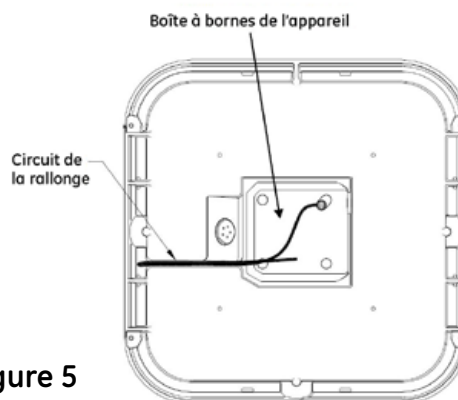


Figure 5

3 MONTAGE ET CABLAGE DE L'APPAREIL

REMARQUE: Procédez à tous les raccordements électriques en accord avec le National Electrical Code et tous les codes locaux d'application, y compris la mise à la terre.

REMARQUE: Avant le câblage, vérifiez que la tension d'alimentation correspond à la spécification.

3a. Montage de la rallonge

- Vérifiez que les fils d'alimentation soient de la classe de température sur la plaque signalétique.
- Installez la rallonge (au besoin) avec les vis #10 comprises dans l'ensemble, au trou à l'arrière du boîtier comme représenté à la fig. 5. L'autre extrémité de la rallonge est raccordée à l'embout fileté central de la plaque support avec l'écrou hexagonal fournis (Figure 6).

3b. Fils d'alimentation

- Acheminez les fils d'alimentation par le conduit et le moyeu vers la boîte à bornes de l'appareil tel que représenté aux figures 7 et 8.
- Les appareils sont fournis avec des fils sortant de l'appareil pour le raccordement aux fils d'alimentation et (si commandé) aux fils de gradation. Raccordez le luminaire à l'alimentation où le Noir est la ligne, le Blanc est le neutre et le Vert est la masse.

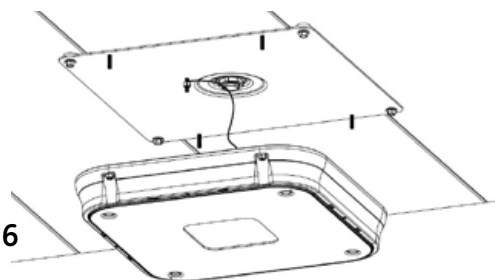


Figure 6

3c. Gradation câblée

- Raccordez les fils du gradateur câblé suivant le tableau 1.
- Fils de gradation fournis par le client de 600 V minimum.

TABLEAU 1. Raccordements du contrôle gradation câblé.

0 VCC (-)	Fil Gris
Jusque 10 VCC (+)	Fil Violet

3d. Installation de l'appareil sur la plaque support

- Faites passer la rallonge dans la rainure du trou de vidange lors du montage de l'appareil sur la plaque support tel que représenté Fig 5.
- Fixez l'appareil sur la plaque support par les goujons filetés de la plaque et par les écrous fournis comme représenté Fig. 8.
- Serrez les écrous à 30 lb. In (0,33 daNm).

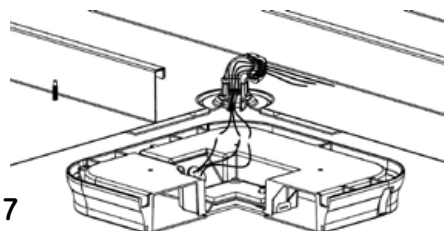


Figure 7

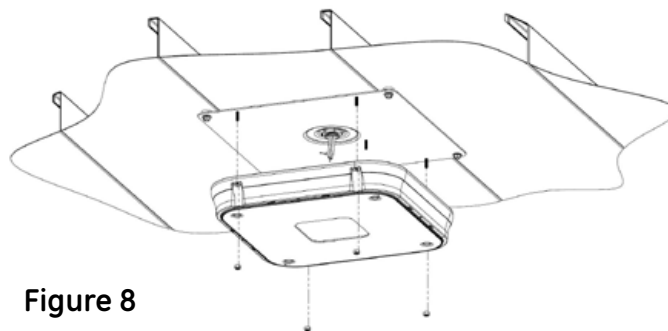


Figure 8

4 ENTRETIEN/NETTOYAGE

⚠ WARNING

Risk of electrical shock. Make certain power is off before attempting any maintenance of the product.

- Un nettoyage occasionnel de la lentille extérieure pourrait être nécessaire.
- Utilisez un savon ou détergent doux, non abrasif, d'un pH neutre (pH approx. 6 à 8) sans hydrocarbures chlorés ou aromatiques.
- Nettoyez à fond avec un chiffon doux.
- Rincez à l'eau claire et froide et séchez.

5 STOCKAGE

- Les appareils NE devraient PAS être stockés à l'extérieur sans protection dans leur boîte en carton ondulé (boîte en carton).
- Stockez les appareils emballés dans un endroit sec et couvert, ne dépassant pas -40°C (-40°F) à 50°C (122°F) tel qu'un magasin sous toit ou couvert d'une bâche fixée pour éviter l'eau sur les boîtes en carton.

REMARQUES:

- Assurez-vous que toute alimentation électrique est coupée lors de l'installation de l'appareil.
- Si les fils d'alimentation sont endommagés ils doivent être remplacés par le fabricant ou par son agent de service après-vente ou par toute autre personne qualifiée pour éviter tout danger.
- Le plafond doit être capable de supporter une charge de 20 lbs (9,08 kg) ou plus pour éviter la chute de l'appareil.

Ces instructions ne prétendent pas couvrir tous les détails ou variantes de l'équipement ni couvrir toutes les conditions possibles à satisfaire en rapport avec l'installation, l'opération ou l'entretien. Si des informations supplémentaires sont souhaitées ou si des problèmes particuliers se présentent, qui ne sont pas couverts suffisamment pour satisfaire les besoins du client, ces questions doivent être soumises à Current, Powered by GE.

current
powered by GE

Toutes les marques déposées sont la propriété de leurs propriétaires respectifs. Les informations fournies sont sujettes à modification sans préavis. Toutes les valeurs données sont théoriques ou typiques lorsqu'elles sont mesurées sous conditions de laboratoire. Current, powered by GE est une entreprise de General Electric Company.
© 2018 GE.



Luz LED de Evolve™ iluminación de área

Luminaria de Techo para Gasolinera (ECLP)



ANTES DE COMENZAR

Lea estas instrucciones completamente y con cuidado. Guarde estas instrucciones para el uso futuro.

⚠️ ADVERTENCIA

Riesgo de choque eléctrico. Desconecte la alimentación antes del mantenimiento o la instalación del producto.

⚠️ ADVERTENCIA

Riesgo de lesiones o daños. La unidad se caerá si no está instalada correctamente. Siga las instrucciones de instalación.

⚠️ ADVERTENCIA

Riesgo de fuego. Utilice el cable de alimentación especificado en la placa de identificación.

⚠️ PRECAUCIÓN

Riesgo de lesiones. Utilice gafas y guantes de seguridad durante la instalación y mantenimiento.

Este dispositivo cumple con la parte 15 del reglamento FCC. El manejo está sujeto a las siguientes dos condiciones: (1) Este dispositivo no debe causar interferencias perjudiciales y (2) este dispositivo debe aceptar cualquier interferencia recibida, incluyendo interferencias que puedan causar manejo no deseado. Este equipo de iluminación de clase [A] cumple con la norma canadiense ICES-005/NMB-005[A].

Nota: Este equipo ha sido probado y cumple con los límites para un dispositivo digital de clase A, de acuerdo con la parte 15 del reglamento FCC. Estos límites están diseñados para proporcionar protección razonable contra interferencias perjudiciales al operar el equipo en un entorno comercial. Este equipo genera, utiliza, y puede irradiar energía de radiofrecuencia y, si no se instala y utiliza de acuerdo con el manual de instrucciones, puede causar interferencias perjudiciales a las comunicaciones por radio. Operar este equipo en una zona residencial podría causar interferencias perjudiciales, en cuyo caso el usuario deberá corregir las interferencias a su cargo.



INDICACIONES GENERALES

- Esta luminaria es para el uso de iluminación en los exteriores y no se debe utilizarlo en interiores.
- Instale y manténgala conforme a este guía.
- Para aplicaciones en plataformas al aire libre. (Techos al aire libre).

ESPECIFICACIONES

- Peso máximo: 16.6 libras (7.53 kg)
- Grado de Protección al Ingreso (IP por siglas en inglés): Óptica: IP65
Caja eléctrica: UL Ubicación ambiente húmedo
- Temperatura ambiental: -40°C (-40°F) a 40°C (104°F)



1 DESEMBALAJE/MANIPULACIÓN

- Inspeccione la luminaria para confirmar que no se produjeron ningunos daños durante el transporte.
- Para evitar daños, no dé golpes o apile la luminaria después de sacarla de su embalaje.

2 MONTAJE

⚠ ADVERTENCIA

Riesgo de lesiones o daños. La unidad se caerá si no está instalada correctamente. Siga las instrucciones de instalación.

2a. Preparación del techo para el montaje

1. Taladre un orificio de 4" en el techo. Si ya existe un orificio que es de menos de 4", agrande el orificio a 4". (Vea figura 1)
2. Limpie toda el área que va a ser sellada.

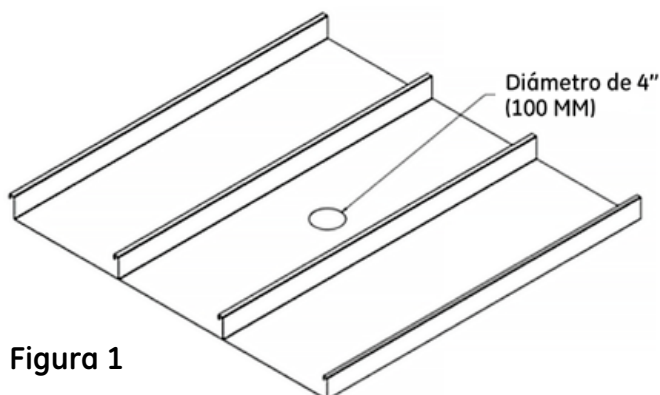


Figura 1

2b. Instalación de placa posterior al techo

1. Fije la placa posterior al techo usando los tornillos para el techo que son proporcionados, como en la figura 2.
2. El eje y el adaptador deberán pasar a través del centro del orificio en la figura 1, de manera que la junta central se coloque como se muestra en la figura 3.
3. Use 30 libras-pulgada de torque para los tornillos de montaje (no apriete en exceso o desgaste los tornillos). No haga el montaje en material para techo que sea de calibre 22ga o más liviano.

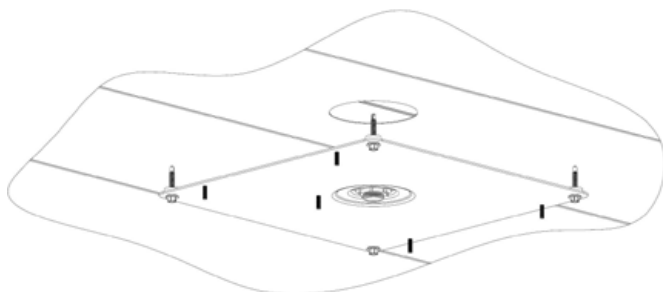


Figura 2

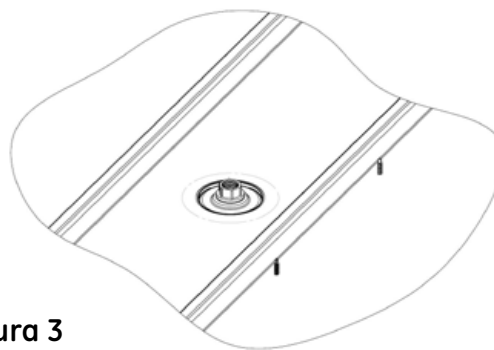


Figura 3

2c. Instalación del conducto curvo de 90° grados

- Obtenga un conducto curvo de 90° grados de ¾" NPT, que sea hermético (no incluido) que sea apropiado para el tipo de conducto usado en su instalación.
 - El conducto curvo recomendado es el de tipo Raco 3423
- Remueva y deseche el sello de anillo y la contratuerca del conducto curvo, si existe.
- Envuelva con dos capas de cinta de PTFE para tubo en las roscas macho, en la dirección de la espiral de la rosca.
- Apriete el conducto al adaptador, apretándolo a mano.
- Con una llave, apriete el conducto al adaptador de 2 a 3 vueltas adicionales, apuntándolo hacia la dirección deseada.

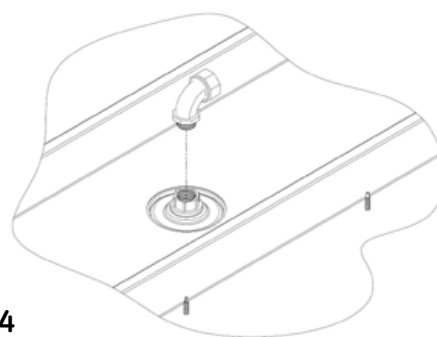


Figura 4

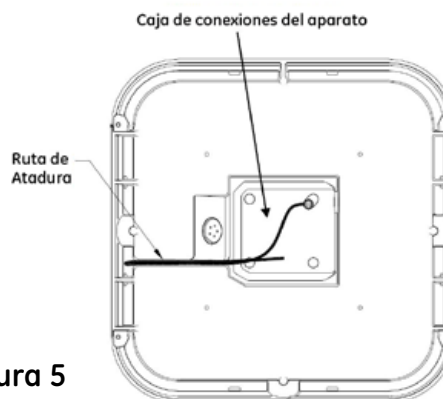


Figura 5

3 CABLEADO Y MONTAJE DEL APARATO

NOTA: Realice todas las conexiones eléctricas de acuerdo con el Código Nacional para Instalaciones Eléctricas y cualquier requerimiento de códigos locales, incluyendo conexiones a tierra.

NOTA: Verifique que el suministro de voltaje coincida con la tensión nominal o el rango del voltaje antes de hacer las conexiones.

3a. Conexión de la Atadura

- Verifique que los cables de servicio cumplan con el rango de temperaturas de la placa del fabricante.
- Instale la atadura (si es requerido) con tornillos #10, que se proporcionan en el paquete, al orificio de la parte trasera de la carcasa como se muestra en figura 5. El otro extremo de la atadura se conecta al centro del perno con rosca en la placa trasera usando la tuerca hexagonal proporcionada (figura 6).

3b. Cables de Servicio

- Inserte los cables de servicio a través del conducto y el adaptador hacia la caja de conexiones como en las figuras 7 y 8.
- Las unidades se entregan con los cables expuestos fuera de la luminaria para conectarlos con los cables de servicio y (si se adquiere) con el cableado de atenuación.
- Conecte el suministro de corriente a la luminaria donde negro es fase o polo vivo, blanco es neutro y verde es cable a tierra.

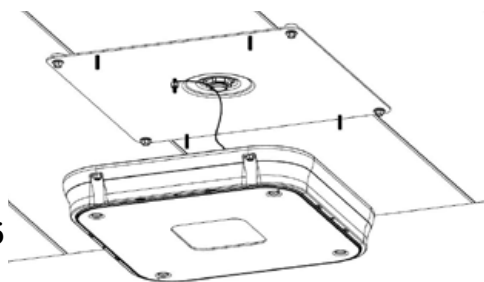


Figura 6

3c. Wired Dimming

- Connect wired dimming leads per Table 1
- Customer supplied dimming leads 600 volt min.

TABLE 1. Wired Dimming Control Connections

0 VDC (-)	Gray Lead
Up to 10 VDC (+)	Violet Lead

3d. Instale aparato a la placa posterior

- Inserte a atadura a través del orificio de drenaje cuando cierre la luminaria con la placa trasera como se muestra en la figura 5.
- Usando los pernos con rosca en la placa trasera y las tuercas hexagonales proporcionados, haga el montaje de la luminaria como se muestra en la figura 8.
- Apriete las tuercas hexagonales a 30 libras-pulgada.

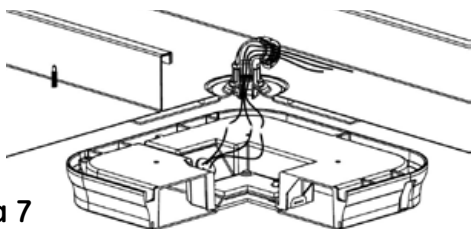


Figura 7

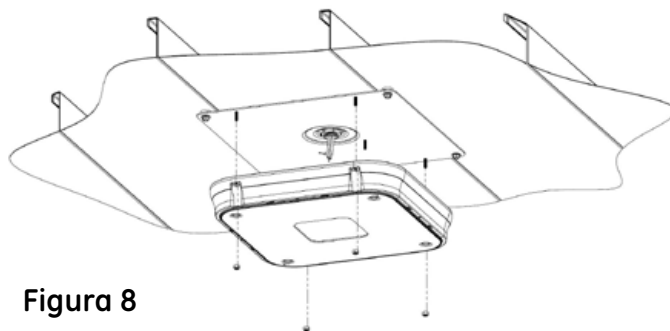


Figura 8

4 MANTENIMIENTO/LIMPIEZA

⚠ ADVERTENCIA

Riesgo de choque eléctrico. Asegúrese de que se haya apagado la energía antes de intentar cualquier mantenimiento.

- La limpieza ocasional de la superficie exterior del lente puede ser necesaria.+-
- Utilice un jabón o detergente suave, no abrasivo de pH neutro (pH de aproximadamente 6 a 8), que no contiene ningunos hidrocarburos ni clorados o aromáticos.
- Lave bien con un paño suave.
- Enjuague con agua limpia y fría y séquela.

5 ALMACENAMIENTO

- Las unidades embaladas NO deben ser almacenadas sin protección en los exteriores en cajas corrugadas (cajas de cartón).
- Almacene las unidades embaladas en una área seca cubierta que no excede -40 °C (-40 °F) a 50 °C (122 °F) tales como una área techada o cubierta con una lona que está fijada de tal manera que mantenga fuera el agua del embalaje corrugado (cajas de cartón).

NOTAS:

- Asegúrese que el suministro de corriente esté apagado durante la instalación del aparato.
- Si los cables de servicio están dañados, deben de ser reemplazados por el fabricante o el agente de servicio o personal capacitado para evitar peligros.
- El techo debe de soportar una carga de 20 libras o más para evitar la falla del aparato.

Estas instrucciones no pretenden cubrir todos los detalles o todas las variaciones en el equipo ni para prevenir cualquier contingencia que debe cumplirse en relación con la instalación, la operación o el mantenimiento. Debe ser deseada más información o se sugieran problemas particulares que no están cubiertos suficientemente para los propósitos del comprador, el asunto debe remitirse a Current, powered by GE.

current
powered by GE

Todas las marcas registradas son propiedad de sus respectivos propietarios. La Información proporcionada está sujeta a cambios sin previo aviso. Todos los valores son de diseño o valores típicos cuando se miden bajo condiciones de laboratorio. Current, powered by GE es una empresa de la General Electric Company.
© 2018 GE.

